



Description INTERRUPTEUR MAGNÉTO THERMIQUE COMPACT

Code MTC 45

Nombre de pôles 2P

Nombre de modules 1

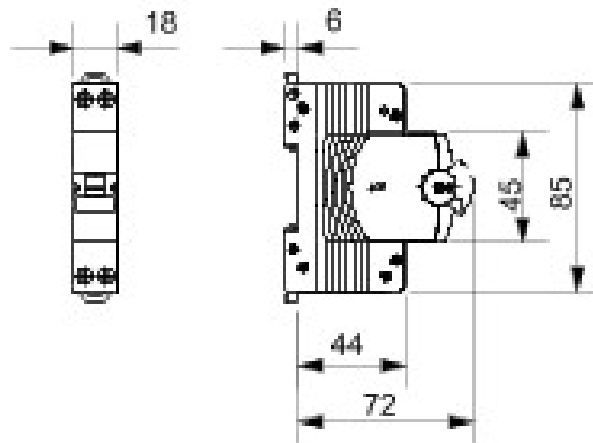
Courant nominal 20 A

Courbe C

Tension nominale 230 V

Norme	EN 60898, EN 60947-2	Fréquence nominale (Hz)	50/60 Hz
Pouvoir de coupure EN 60898 230V (Icn)	4500 A	Pouvoir de coupure EN 60898 (Ics)	1 x Icn
Pouvoir de coupure EN 60947-2 230V (Icu)	6 kA	Pouvoir de coupure EN 60947-2 (Ics)	100% Icu
Tension d'isolement	500 V	Tension nominale tenue à l'impulsion	4 kV
Tension de fonctionnement minimum	12V ca/cc	Tension de fonctionnement maximum	440 Vca / 220 V cc
Endurance électrique	10000	Endurance mécanique	20.000
Section fil rigide	<=1x16 - <=1x10+1x6 mm ²	Section fil souple	<=1x10 - <=2x6 mm ²
Couple de serrage nominal	1,2 Nm	Température d'utilisation	-25 +60 °C
Température de stockage	-40 +70 °C	Electrocod	1411

DIMENSIONS



NORMES ET HOMOLOGATIONS



GEWISS S.A.S. 1, Rue du Rio Salado 91940
Les Ulis Cedex
Tel : +33 1 64 86 80 80

www.gewiss.com
www.gewiss@gewiss.fr
Dernière mise à jour 13/08/2019

Les caractéristiques, dimensions, dessins et images sont communiqués à titre purement informatif et peuvent faire l'objet de modification sans aucun préavis