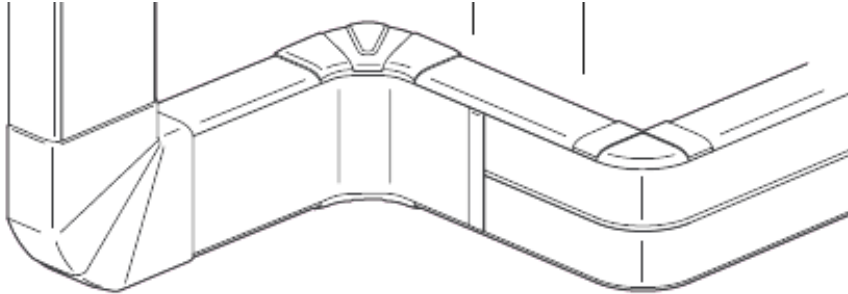


## Goulottes DLP aluminium et accessoires

Référence(s) : 0 111 00 à 11, 0 111 14 à 15, 0 111 58 à 0 111 63, 0 111 66 à 70, 0 111 88 à 0 111 92, 0 112 02/04/06/08/12/14/16/18/20/21/22/27/28/29/30/31/32/38/39/40, 0 112 42 à 48, 0 112 50 à 54, 0 106 81/82, 0 109 27, 0 308 81



### SOMMAIRE

PAGES

1. Gamme	1 à 2
2. Accessoires de cheminement	3 à 4
3. Accessoires de finition	5 à 6
4. Supports d'appareillage	6 à 8
5. Accessoires complémentaires	9 à 10
6. Caractéristiques matières	11
7. Caractéristiques techniques	12

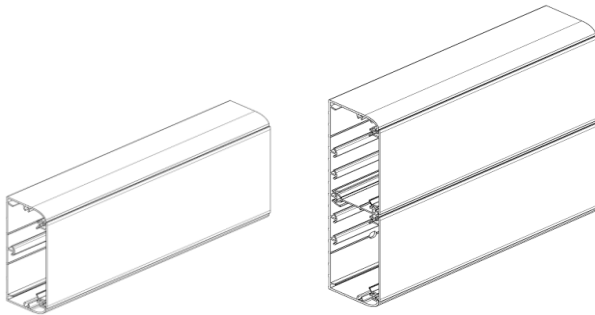
### 1. GAMME

Le système de distribution DLP aluminium goulottes en alliage aluminium 6060-T5 anodisé naturel offre :

- des installations parfaitement modulables dans le temps.
- la distribution, la protection et la dérivation des différents fils et câbles dans une installation électrique.
- des profilés, des accessoires de finition et de cheminement (embout, joint de couvercle, joint de corps, angle intérieur, angle extérieur, angle plat, dérivation)

#### 1.1 Goulottes DLP aluminium.

Système à composer selon les spécificités du chantier.



Corps de goulottes réf. 0 111 00/01/02/03/04/05/14

Présentée en longueur de 2m sans couvercle.  
Coloris aluminium anodisé naturel.

Fixation par :

- chevilles pour fixation immédiate (sans vis ni clou réf. 0 308 99)
- chevilles rapide DLP (pour cloisons en plaque de plâtre épaisseur 10mm mini réf. 0 308 97)
- embout Spit (permet la fixation rapide des profilés réf. 0 106 95)
- vis, clous...

Découpe à l'aide d'une scie (type scie à métaux) et d'une boîte à coupe (réf. 0 306 98)

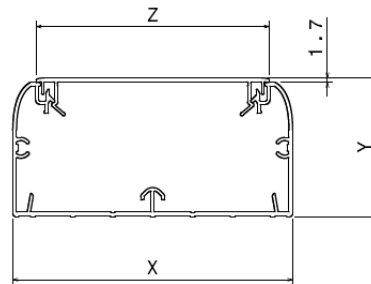
Possibilité d'adapter des cloisons de fractionnement et de séparation amovibles.

Solidarisation du corps et du couvercle par clipsage (démontage à l'aide outil ex : tournevis)

### 1. GAMME (suite)

#### 1.1 Goulottes DLP aluminium (suite).

Cotes d'encombrement.



Références	X(mm)	Y(mm)	Z(mm)
0 111 14	105	52	65
0 111 00	105	52	87.5
0 111 01	105	67	87.5
0 111 02	150	52	132.5
0 111 03	150	67	132.5
0 111 04	195	52	177.5
0 111 05	195	67	177.5

Capacité de câblage.

Référence	Profilé	Couvercle	Section (mm <sup>2</sup> )	Ø maxi (mm <sup>2</sup> )
0 111 14	105x50	65	4380	2x36
0 111 00	105x50	85	4300	42
0 111 01	105x65	85	5740	55
0 111 02	150x50	2x65	2x2930	42/42
0 111 03	150x65	2x65	2x3960	51/51
0 111 04	195x50	2x85	2x3940	42/42
0 111 05	195x65	2x85	2x5310	55/55

# Goulottes DLP aluminium et accessoires

Référence(s) : 0 111 00 à 11, 0 111 14 à 15, 0 111 58 à 0 111 63, 0 111 66 à 70, 0 111 88 à 0 111 92, 0 112 02/04/06/08/12/14/16/18/20/21/22/27/28/29/30/31/32/38/39/40, 0 112 42 à 48, 0 112 50 à 54, 0 106 81/82, 0 109 27, 0 308 81

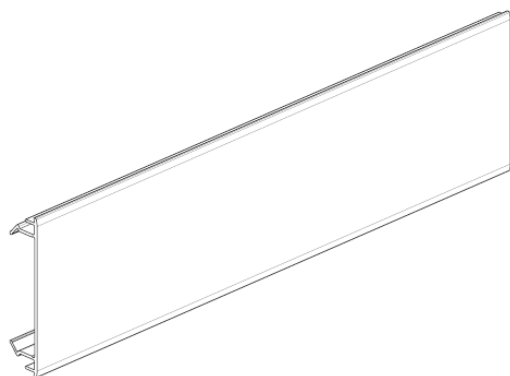
## 1. GAMME (suite)

### 1.1 Goulottes DLP aluminium

Epaisseur des produits aluminium :

cp80x65	fond 1.7mm / côtés 1.5mm
cp105x50cv65	fond 1.6mm / côtés 1.5mm
cp105x50	fond 1.5mm / côtés 1.4mm
cp150x50	fond 1.7mm / côtés 1.5mm
cp195x50	fond 2.2mm / côtés 1.8mm
cp105x65	fond 1.7mm / côtés 1.5mm
cp150x65	fond 1.7mm / côtés 1.5mm
cp195x65	fond 2.2mm / côtés 1.8mm

### 1.2. Couvertres

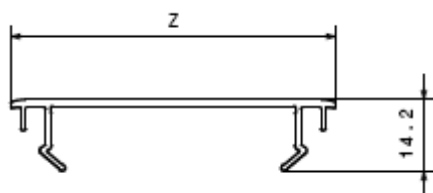


Couvertres de goulottes réf. : 0 111 10/11

Couvertres présentés en longueur de 2m.  
Coloris aluminium anodisé naturel.

Découpe à l'aide d'une scie (type scie à métaux) et d'une boîte à coupe (réf. 0 306 98)

Cotes d'encombrement.



Références	Désignation	Z(mm)
0 111 10	Couvercle 65	65
0 111 11	Couvercle 85	87.5

Assemblage corps-couvercle :

Solidarisation du corps et du couvercle par clipsage (démontage à l'aide d'un outil ex. : tournevis)

Epaisseur des produits aluminium :

cv65	1.3mm
cv85	1.5mm

## 1. GAMME (suite)

### 1.3. Cloisons

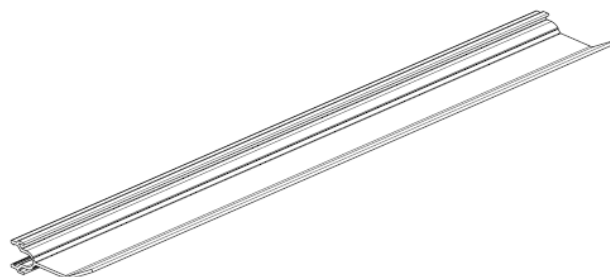
#### 1.3.1. Cloisons de séparation réf. 0 111 08/09

Présentée en longueur de 2m.

Coloris aluminium anodisé naturel.

Permet la séparation de différents types de courants (secteur, téléphone, informatique...)

Solidarisation avec le corps de la goulotte par clipsage.



Références	Utilisables avec les références
0 111 08	0 111 00/02/04/14
0 111 09	0 111 01/03/05

Epaisseur des produits aluminium :

cl sep H50	1.2mm
cl sep H65	1.2mm

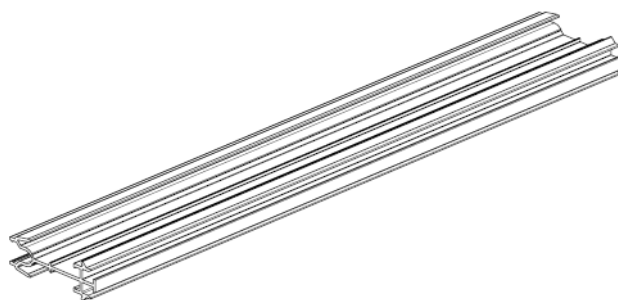
#### 1.3.2. Cloisons de fractionnement et de séparation réf. 0 111 06/07.

Présentée en longueur de 2m.

Coloris aluminium anodisé naturel.

Permet le fractionnement et la séparation de différents types de courants (secteur, téléphone, informatique...)

Solidarisation avec le corps de la goulotte par clipsage.



Références	Utilisables avec les références
0 111 06	0 111 02/04
0 111 07	0 111 03/05

Epaisseur des produits aluminium :

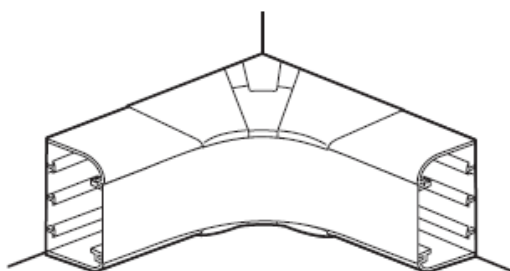
cl fract H50	1.2mm
cl fract H65	1.2mm

# Goulottes DLP aluminium et accessoires

Référence(s) : 0 111 00 à 11, 0 111 14 à 15, 0 111 58 à 0 111 63, 0 111 66 à 70, 0 111 88 à 0 111 92, 0 112 02/04/06/08/12/14/16/18/20/21/22/27/28/29/30/31/32/38/39/40, 0 112 42 à 48, 0 112 50 à 54, 0 106 81/82, 0 109 27, 0 308 81

## 2. ACCESSOIRES DE CHEMINEMENT

### 2.1 Angles intérieurs réf. 0 112 20/21/22/27/28/29/30



Permet la jonction en angle intérieur de deux morceaux de goulottes de même section :

- évite la coupe d'onglet sur la goulotte
- respect de l'indice de protection
- améliore l'esthétique (recouvrement de la coupe et pas ou peu de surépaisseur)

Montage sur le corps de la goulotte par clipsage (meilleure accroche des angles aux profilés).

Montage sur la goulotte avec ou sans cloison de fractionnement ou de séparation.

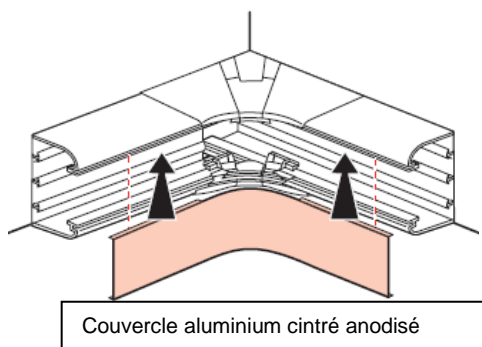
Permet de réaliser des angles intérieurs de 89 à 94°.

Coloris Gris Aluminium.

Les angles intérieurs sont livrés avec :

- 1 élément pour partie haute
- 1 élément pour partie basse
- 1 ou 2 couvercles Aluminium cintré anodisé en fonction de la référence

Pour simplifier l'offre certaines références d'angles sont livrées avec des jonctions de cloison (dans le cas des profilés à plusieurs compartiments).



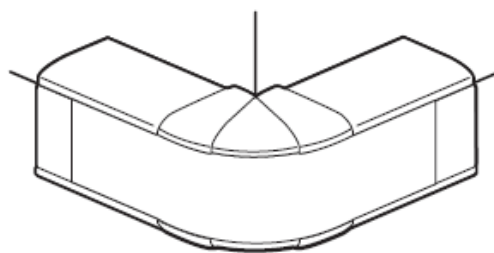
Couvercle aluminium cintré anodisé

Tableau de choix des angles intérieurs :

Référence angle intérieur	A utiliser avec goulotte alu
0 112 20	105x50 couvercle 65mm
0 112 21	105x50 couvercle 85mm
0 112 22	105x65 couvercle 85mm
0 112 27	150x50 2 couvercles 65mm
0 112 28	150x65 2 couvercles 65mm
0 112 29	195x50 2 couvercles 85mm
0 112 30	195x65 2 couvercles 85mm

## 2. ACCESSOIRES DE CHEMINEMENT (suite)

### 2.2 Angles extérieurs réf. 0 112 31/32/38/39/40



Permet la jonction en angle extérieur de deux morceaux de goulottes de même section :

- évite la coupe d'onglet sur la goulotte
- respect de l'indice de protection
- améliore l'esthétique (recouvrement de la coupe et pas ou peu de surépaisseur)

Montage sur le corps de la goulotte par clipsage (meilleure accroche des angles aux profilés).

Montage sur la goulotte avec ou sans cloison de fractionnement ou de séparation.

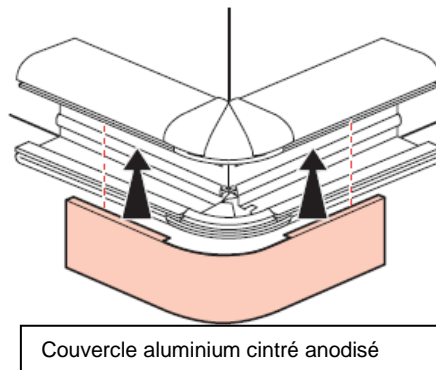
Permet de réaliser des angles extérieurs de 89 à 94°.

Coloris Gris Aluminium.

Les angles extérieurs sont livrés avec :

- 1 élément pour partie haute
- 1 élément pour partie basse
- 1 ou 2 couvercles Aluminium cintré anodisé en fonction de la référence

Pour simplifier l'offre certaines références d'angles sont livrées avec des jonctions de cloison (dans le cas des profilés à plusieurs compartiments).



Couvercle aluminium cintré anodisé

Tableau de choix des angles extérieurs :

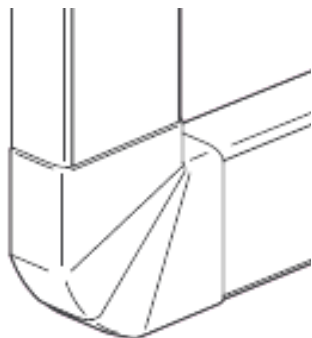
Référence angle extérieur	A utiliser avec goulotte alu réf
0 112 31	105x50 couvercle 65mm
0 112 32	105x50 couvercle 85mm
0 112 38	150x50 2 couvercles 65mm
0 112 39	150x65 2 couvercles 65mm
0 112 40	195x50 2 couvercles 85mm

# Goulottes DLP aluminium et accessoires

Référence(s) : 0 111 00 à 11, 0 111 14 à 15, 0 111 58 à 0 111 63, 0 111 66 à 70, 0 111 88 à 0 111 92, 0 112 02/04/06/08/12/14/16/18/20/21/22/27/28/29/30/31/32/38/39/40, 0 112 42 à 48, 0 112 50 à 54, 0 106 81/82, 0 109 27, 0 308 81

## 2. ACCESSOIRES DE CHEMINEMENT (suite)

### 2.3 Angles plats réf. 0 112 42/43/44/45/46/47/48



Permet la jonction en angle plat de deux morceaux de goulottes de même section :

- évite la coupe d'onglet sur la goulotte
- respect de l'indice de protection
- conserve la répartition des différents courants
- respect de l'indice de protection
- améliore l'esthétique (recouvrement de la coupe)

Montage sur le corps de la goulotte par clipsage.

Montage sur la goulotte avec ou sans cloison de fractionnement ou de séparation.

Coloris Gris Aluminium.

Permet de réaliser des angles intérieurs de 90° +/-2.5°

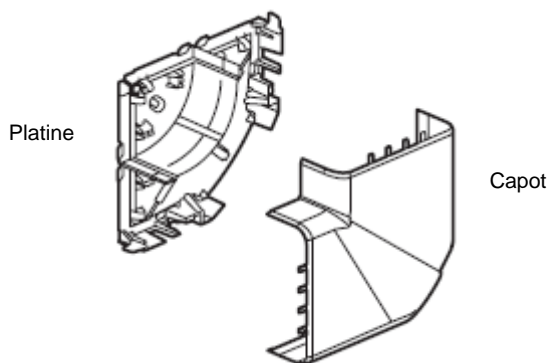
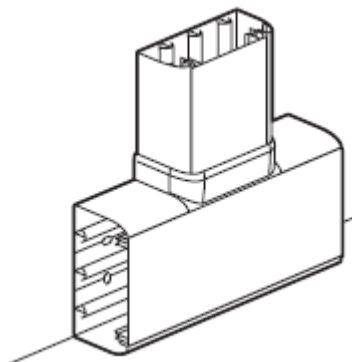


Tableau de choix des angles plat :

Référence angle plat	A utiliser avec goulotte alu
0 112 42	105x50 couvercle 65mm
0 112 43	105x50 couvercle 85mm
0 112 44	105x65 couvercle 85mm
0 112 45	150x50 couvercle 65/130mm
0 112 46	150x65 couvercle 65/130mm
0 112 47	195x50 couvercle 85/180mm
0 112 48	195x65 couvercle 85/180mm

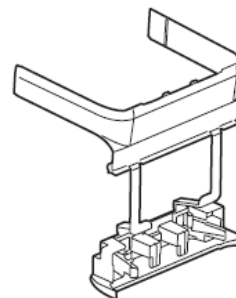
## 2. ACCESSOIRES DE CHEMINEMENT (suite)

### 2.4 Dérivations planes réf. 0 112 50/51/52/53



Permet la jonction en T de deux goulottes.

- respect de l'indice de protection.
  - améliore l'esthétique (recouvrement de la coupe)
- Montage sur le corps de la goulotte par clipsage  
Coloris Gris Aluminium.



0 112 50 : Permet la dérivation à partir d'un profilé largeur 105mm équipé d'un couvercle 65mm vers un profilé largeur 105mm équipé d'un couvercle 65mm

0 112 51 : Permet la dérivation à partir d'un profilé hauteur 50mm vers un profilé largeur 105mm équipé d'un couvercle 85mm

0 112 52 : Permet la dérivation à partir d'un profilé hauteur 50mm vers un profilé largeur 105mm équipé d'un couvercle 65mm

0 112 53 : Permet la dérivation à partir d'un profilé hauteur 65mm vers un profilé largeur 105mm équipé d'un couvercle 85mm

Tableau de choix des dérivations planes :

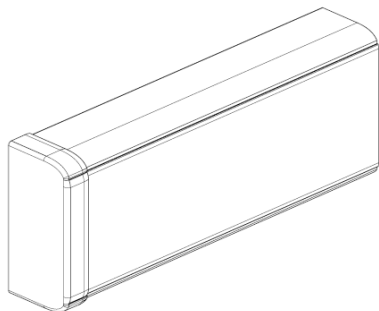
Références profilé	Dérivation vers profilé Largeur 105mm équipé d'un couvercle 65mm	Dérivation vers profilé Largeur 105mm équipé d'un couvercle 85mm
0 111 14	0 112 50	
0 111 00	0 112 52	0 112 51
0 111 01		0 112 53
0 111 02	0 112 52	0 112 51
0 111 03		0 112 53
0 111 04	0 112 52	0 112 51
0 111 05		0 112 53

# Goulottes DLP aluminium et accessoires

Référence(s) : 0 111 00 à 11, 0 111 14 à 15, 0 111 58 à 0 111 63, 0 111 66 à 70, 0 111 88 à 0 111 92, 0 112 02/04/06/08/12/14/16/18/20/21/22/27/28/29/30/31/32/38/39/40, 0 112 42 à 48, 0 112 50 à 54, 0 106 81/82, 0 109 27, 0 308 81

## 3. ACCESSOIRES DE FINITION

### 3.1. Embout réf. 0 111 15/58/59/60/61/89/90



Permet d'obstruer l'extrémité de la goulotte :

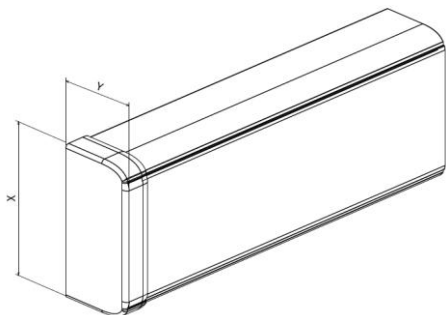
- respect de l'indice de protection
- amélioration de l'esthétique (recouvrement de la coupe)

Montage sur le corps de la goulotte par emboîtement et vissage.

Montage sur goulotte avec ou sans cloison.

Coloris gris RAL 7035, peint en gris aluminium.

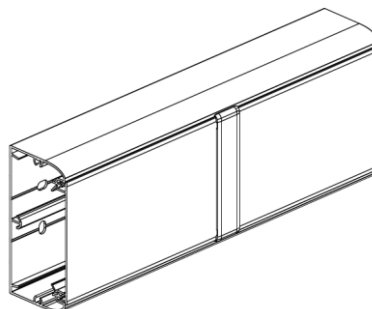
Cotes d'encombrement.



Références	X(mm)	Y(mm)	Pour réf.
0 111 15	110	54	0 111 14
0 111 58	110	54	0 111 00
0 111 59	110	69	0 111 01
0 111 60	155	54	0 111 02
0 111 61	200	54	0 111 04
0 111 89	155	69	0 111 03
0 111 90	200	69	0 111 05

## 3. ACCESSOIRES DE FINITION (suite)

### 3.2 Joints de couvercle réf. 0 111 62/63



Permet :

- la jonction bout à bout de deux couvercles de même section
- le respect de l'indice de protection
- d'améliorer l'esthétique (recouvrement de la coupe)

Montage de la platine du joint par clipsage sur la goulotte et clipsage du joint sur sa platine.

Coloris gris RAL 7035, peint en gris aluminium.

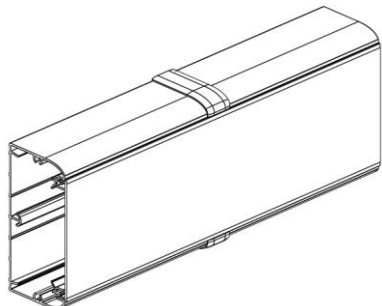
Références	Couvercle	Pour réf.
0 111 62	65mm	0 111 14/02/03
0 111 63	85mm	0 111 00/01/04/05

# Goulottes DLP aluminium et accessoires

Référence(s) : 0 111 00 à 11, 0 111 14 à 15, 0 111 58 à 0 111 63, 0 111 66 à 70, 0 111 88 à 0 111 92, 0 112 02/04/06/08/12/14/16/18/20/21/22/27/28/29/30/31/32/38/39/40, 0 112 42 à 48, 0 112 50 à 54, 0 106 81/82, 0 109 27, 0 308 81

## 3. ACCESSOIRES DE FINITION (suite)

### 3.3 Joints de corps réf. 0 111 66/91/92

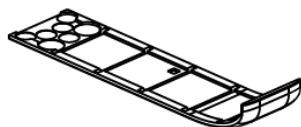


Permet :

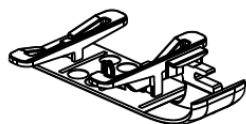
- la jonction bout à bout de deux goulottes de même section
- le respect de l'indice de protection
- d'améliorer l'esthétique (recouvrement de la coupe)
- l'alignement des corps en cours d'installation (réf. 0 111 92) et (0 111 91 pour la goulotte 105x50 couvercle 65mm)
- la fixation par adhésif, pose en fin d'installation (réf. 0 111 66)

Coloris gris RAL 7035, peint en gris aluminium.

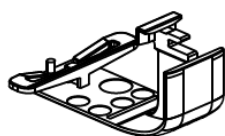
Réf 0 111 66, joint de corps adhésif (pour hauteur 50 et 65mm)



Réf 0 111 92, joint de corps à éclisse (pour hauteur 50 et 65mm)

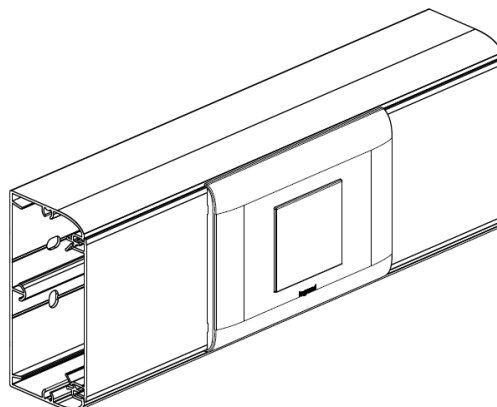


Réf 0 111 91, joint de corps à éclisse (uniquement pour goulotte 105x50 couvercles de 65mm)



## 4. SUPPORT D'APPAREILLAGE

### 4.1 Supports d'appareillage Programme Mosaic Réf. 0 112 02/04/06/08/12/14/16/18



Supports enclipsables et juxtaposables, livrés avec plaque finition peint en gris finition Chrome Matt.

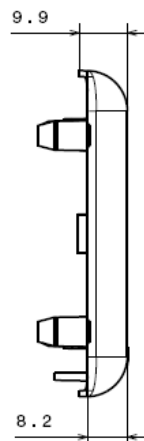
Permet le montage sur goulotte équipée de couvercle 65mm ou 85mm d'appareillage Mosaic et Programme Mosaic pour goulottes de 2/4/6/8 modules.

Utilisation des supports programme Mosaic en fonction des couvercles (CV) de la goulotte :

	Supp 2 mod.	Supp 4 mod.	Supp 6 mod.	Supp 8 mod.
CV 65mm	0 112 02	0 112 04	0 112 06	0 112 08
CV 85mm	0 112 12	0 112 14	0 112 16	0 112 18

Cotes d'encombrement.

Epaisseur plaque



# Goulottes DLP aluminium et accessoires

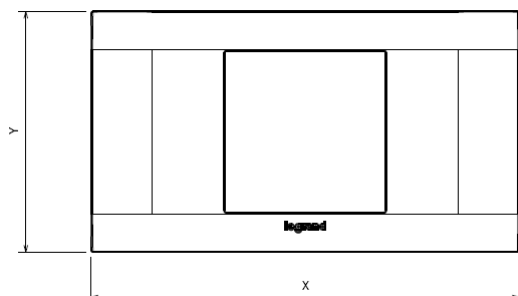
Référence(s) : 0 111 00 à 11, 0 111 14 à 15, 0 111 58 à 0 111 63, 0 111 66 à 70, 0 111 88 à 0 111 92, 0 112 02/04/06/08/12/14/16/18/20/21/22/27/28/29/30/31/32/38/39/40, 0 112 42 à 48, 0 112 50 à 54, 0 106 81/82, 0 109 27, 0 308 81

## 4. SUPPORT D'APPAREILLAGE (suite)

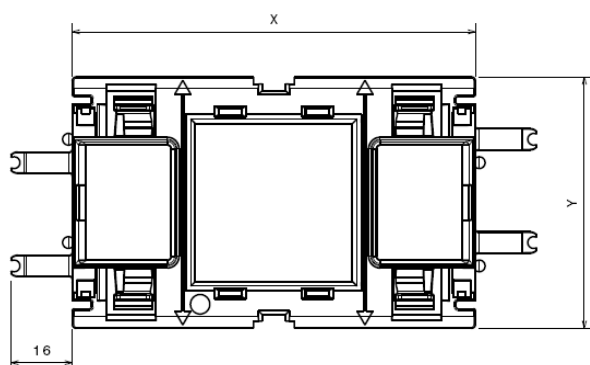
4.1 Supports d'appareillage Programme Mosaic  
Réf. 0 112 02/04/06/08/12/14/16/18

Cotes d'encombrement

Plaque :



Support :



Pour couvercle 65mm.

Y(mm)= les plaques largeur 67.5mm, les supports largeur 64.5mm.

	2 mod. 0 112 02	4 mod. 0 112 04	6 mod. 0 112 06	8 mod. 0 112 08
support X(mm)	104	149.2	194.4	239.6
plaque X(mm)	120	165.2	210.4	255.6

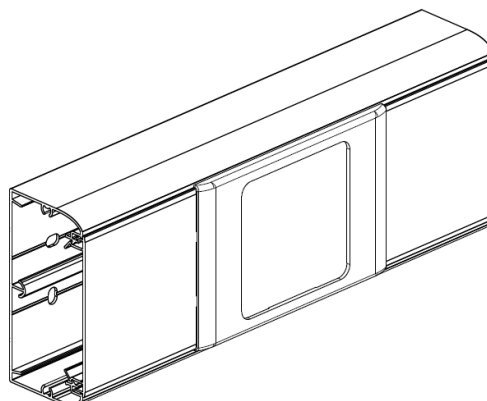
Pour couvercle 85mm.

Y(mm)= les plaques largeur 90mm, les supports largeur 87mm.

	2 mod. 0 112 12	4 mod. 0 112 14	6 mod. 0 112 16	8 mod. 0 112 18
support X(mm)	104	149.2	194.4	239.6
plaque X(mm)	120	165.2	210.4	255.6

## 4. SUPPORT D'APPAREILLAGE (suite)

4.2 Supports Universel Réf. 0 111 67/68/69/70



Supports enclipsables, livrés avec plaque finition peint en gris aluminium.

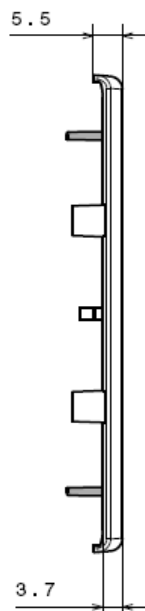
Permet le montage sur goulotte équipée de couvercle 85mm ou 130mm d'appareillage 1/2/3/4 postes Programme Mosaic, Programme Céliane, Programme Plexo ou autre appareillage entraxe 60mm

Utilisation des supports Universel en fonction des couvercles (CV) de la goulotte :

	Support 1 poste.	Support 2 postes.	Support 3 postes.	Support 4 postes.
CV 85mm	0 111 67	0 111 68	0 111 69	0 111 70

Cotes d'encombrement.

Epaisseur plaque



# Goulottes DLP aluminium et accessoires

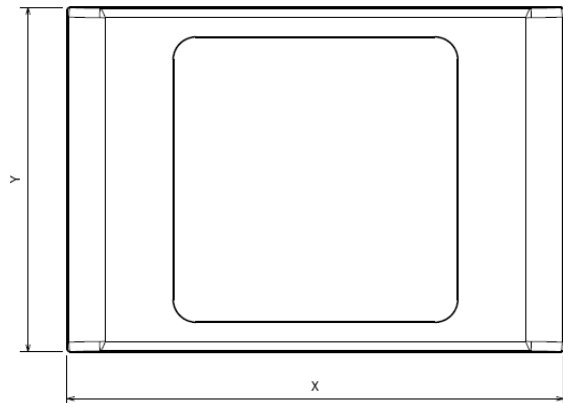
Référence(s) : 0 111 00 à 11, 0 111 14 à 15, 0 111 58 à 0 111 63,  
0 111 66 à 70, 0 111 88 à 0 111 92, 0 112  
02/04/06/08/12/14/16/18/20/21/22/27/28/29/30/31/32/38/39/40, 0  
112 42 à 48, 0 112 50 à 54, 0 106 81/82, 0 109 27, 0 308 81

## 4. SUPPORT D'APPAREILLAGE (suite)

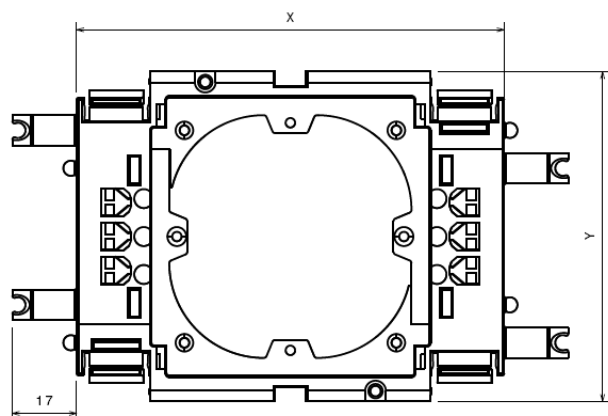
### 4.2 Supports Universel Réf. 0 111 67/68/69/70

Cotes d'encombrement

Plaque :



Support :



Pour couvercle 85mm.

Y(mm)= les plaques largeur 90mm, les supports largeur 87mm.

	Support 1 poste 0 111 67	Support 2 postes 0 111 68	Support 3 postes 0 111 69	Support 4 postes 0 111 70
plaque X(mm)	130	201	272	343
support X(mm)	113	184	255	326



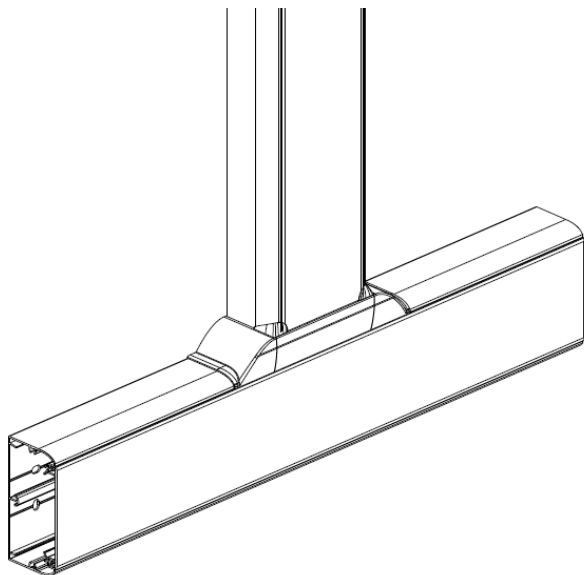
# Goulottes DLP aluminium et accessoires

Référence(s) : 0 111 00 à 11, 0 111 14 à 15, 0 111 58 à 0 111 63,  
0 111 66 à 70, 0 111 88 à 0 111 92, 0 112  
02/04/06/08/12/14/16/18/20/21/22/27/28/29/30/31/32/38/39/40, 0  
112 42 à 48, 0 112 50 à 54, 0 106 81/82, 0 109 27, 0 308 81

## 5. ACCESSOIRES COMPLEMENTAIRES

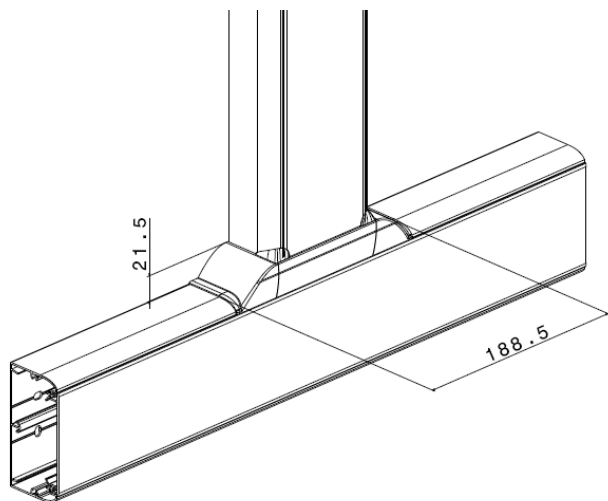
### 5.1 Dérivation plane réf. 0 112 54

Permet la dérivation à partir d'un profilé H65mm vers un profilé aux dimensions inférieures ou égal à 65x105



Coloris gris RAL 7035, peint en gris aluminium.

Cotes d'encombrement.

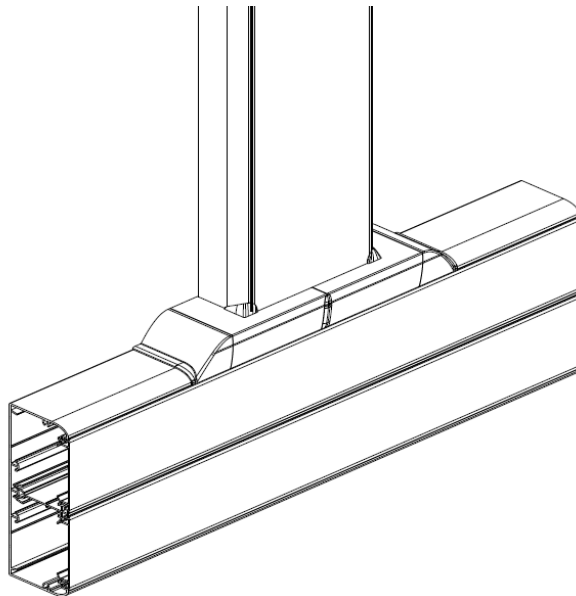


## 5. ACCESSOIRES COMPLEMENTAIRES (suite)

### 5.1 Dérivation plane réf. 0 112 54

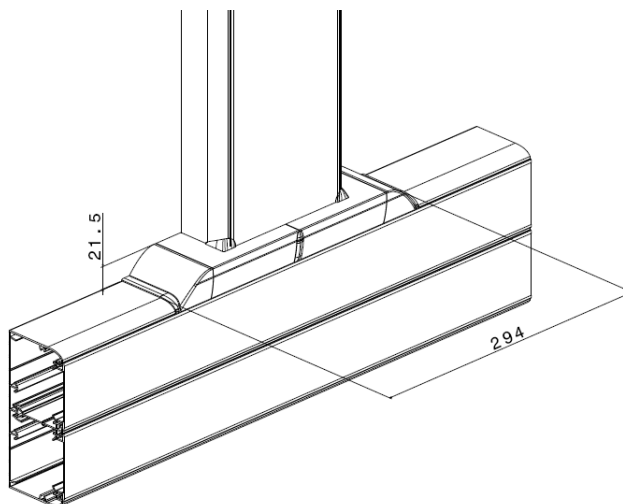
Peut dériver vers un profilé de largeur supérieur à 105 :

Dans ce cas, utiliser 2 dérivations de corps pour dériver vers un profilé 150 ou 195 et 3 pour dériver vers un profilé 220



Coloris gris RAL 7035, peint en gris aluminium.

Cotes d'encombrement.

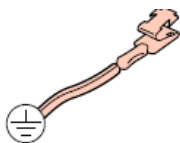


# Goulottes DLP aluminium et accessoires

Référence(s) : 0 111 00 à 11, 0 111 14 à 15, 0 111 58 à 0 111 63, 0 111 66 à 70, 0 111 88 à 0 111 92, 0 112 02/04/06/08/12/14/16/18/20/21/22/27/28/29/30/31/32/38/39/40, 0 112 42 à 48, 0 112 50 à 54, 0 106 81/82, 0 109 27, 0 308 81

## 5. ACCESSOIRES COMPLEMENTAIRES (suite)

### 5.2 Liaison de terre/masse réf. 0 111 88

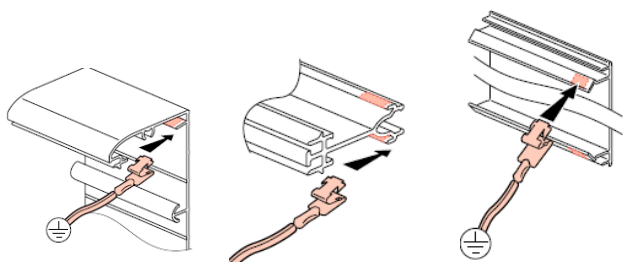


Permet la mise à la terre des éléments de la DLP Aluminium.

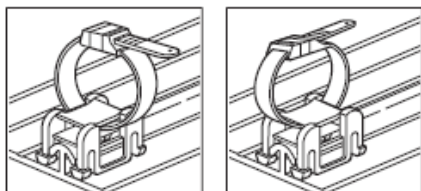
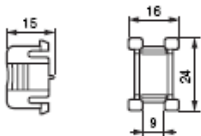
avec profilé

avec cloison

avec couvercle



### 5.3 Embase pour collier réf 0 308 81



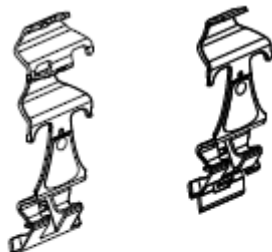
Pour plus d'information concernant la référence 0 308 81, voir fiche technique N° F00139FR/07

## 5. ACCESSOIRES COMPLEMENTAIRES (suite)

### 5.4 Agrafes réf. 0 106 81/82

Réf 0 106 82

Réf 0 106 81



Permet :

- la tenue des câbles à l'intérieur de la goulotte

Montage de l'agrafe par clipsage à l'intérieur du corps de la goulotte.

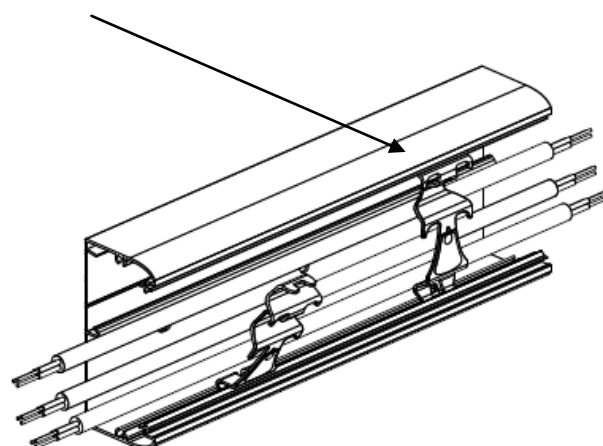
Références	Couvercle
0 106 81	65mm
0 106 82	40/65/85mm

Coloris gris RAL 7016.

Attention à l'utilisation de la réf 0 106 81 :

Elle se monte dans les compartiments pour goulotte utilisant des couvercles 65mm, mais elle est aussi spécifique à la goulotte réf 0 111 14 (il n'est pas possible de couper l'agrafe réf 0 106 82 en position couvercle 65mm et de la monter dans celle-ci)

L'agrafe maintient les câbles dans la goulotte en fin d'installation



L'agrafe se clip sur la goulotte permettant la retenue des câbles en cours d'installation

# Goulottes DLP aluminium et accessoires

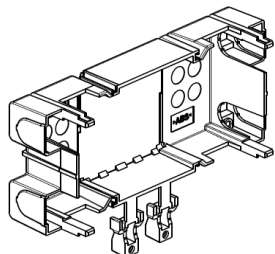
Référence(s) : 0 111 00 à 11, 0 111 14 à 15, 0 111 58 à 0 111 63,  
0 111 66 à 70, 0 111 88 à 0 111 92, 0 112  
02/04/06/08/12/14/16/18/20/21/22/27/28/29/30/31/32/38/39/40, 0  
112 42 à 48, 0 112 50 à 54, 0 106 81/82, 0 109 27, 0 308 81

## 5. ACCESSOIRES COMPLEMENTAIRES (suite)

### 5.5 Boîtier d'isolation réf 0 109 27

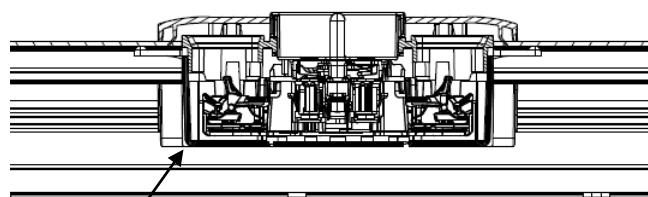
Boîtier d'isolation pour supports Mosaic réf 0 109 27, pour les supports 2 modules, assemblable pour les supports 4, 6 et 8 modules (permet l'isolation du mécanisme dans la goulotte, montage par clipsage sur le support)

Réf 0 109 27



Pour info :

Vue en coupe d'un support + prise dans une goulotte avec boîtier d'isolation



Boîtier d'isolation

## 6. CARACTERISTIQUES MATIERES

Les goulottes, couvercles et cloisons sont en alliage aluminium 6060-T5 anodisé.

Les couvercles Aluminium cintré (livrés avec les angles intérieurs/extérieurs plastique) sont en alliage aluminium 6060-T5 anodisé.

Accessoires en plastique :

Les accessoires ci-dessous sont en plastique (PVC ou ABS en fonction des types de produits) avec peinture coloris gris aluminium :

Angles plats réf. 0 112 42/43/44/45/46/47/48

Angles extérieurs réf. 0 112 31/32/38/39/40

Angles intérieurs réf. 0 112 20/21/22/27/28/29/30

Dérivations planes réf. 0 112 50/51/52/53/54

Embout réf. 0 111 15/58/59/60/61/89/90

Joints de couvercle réf. 0 111 62/63

Supports d'appareillage réf. 0 112 02/04/06/08/12/14/16/18

Supports Universel réf. 0 111 67/68/69/70

# Goulottes DLP aluminium et accessoires

Référence(s) : 0 111 00 à 11, 0 111 14 à 15, 0 111 58 à 0 111 63,  
0 111 66 à 70, 0 111 88 à 0 111 92, 0 112  
02/04/06/08/12/14/16/18/20/21/22/27/28/29/30/31/32/38/39/40, 0  
112 42 à 48, 0 112 50 à 54, 0 106 81/82, 0 109 27, 0 308 81

## 7. CARACTERISTIQUES TECHNIQUES

Classification des systèmes goulottes DLP aluminium suivant EN 50085-2-1.

6.2 Résistance aux chocs pendant l'installation et l'usage	2.0J
6.3 Température minimale de stockage et de transport	- 25°C
6.3 Température minimale d'installation et d'usage	+ 15°C
6.3 Température maximale d'usage	+ 60°C
6.4 Résistance à la propagation de la flamme	Non propagateur
6.5 Continuité électrique	Avec continuité
6.6 Caractère électriquement isolant	Non électriquement isolant
6.7 Degré de protection de l'enveloppe	IP 40
6.9 Mode d'ouverture	Avec un outil
6.101 Conditions d'installation	Saillie fixé au mur Saillie fixé au mur et supporté par le sol (avec réf 10580)
6.102 Fonctions procurées	Type 1
Protection contre les chocs mécaniques	IK 07



Impédance (mOhm/m) = 5

Composition et fonction procurées par les systèmes goulottes DLP aluminium (1 système par ligne)



goulottes d'installation DLP aluminium			Embout
Goulottes	references Corps/couvercles	Section (mm <sup>2</sup> )	
105x50	0 111 14/0 111 10	4380	0 111 15
105x50	0 111 00/0 111 11	4300	0 111 58
105x65	0 111 01/0 111 11	5740	0 111 59
150x50	0 111 02/2 x 0 111 10	2 x 2930	0 111 60
150x65	0 111 03/2 x 0 111 10	2 x 3960	0 111 89
195x50	0 111 04/2 x 0 111 11	2 x 3940	0 111 61
195x65	0 111 05/2 x 0 111 11	2 x 5310	0 111 90

Tableau de capacité de câblage des goulottes d'installation DLP aluminium :

### Goulottes pour montage d'appareillage couvercle 65 mm

Dimensions	Nombre de compartiments	Larg. couvercle	Section (en mm <sup>2</sup> )	Capacité	Ø maxi	Capacité maximum de conducteurs (pour un type de conducteur donné)						
						1,5 mm <sup>2</sup>	2,5 mm <sup>2</sup>	4 mm <sup>2</sup>	6 mm <sup>2</sup>	3 x 1,5 mm <sup>2</sup>	3 x 2,5 mm <sup>2</sup>	UTP et FTP cat. 6
 50 x 105 Réf. 111 14	1 compartiment	CV 65	4380	Maxi	2 x 36	265	196	172	127	38	28	87
			2830	Avec supports Mosaic	2 x 26	171	127	111	82	25	18	56
 50 x 150 Réf. 111 02	2 compartiments	CV 65	2930	Maxi	42	177	131	115	85	26	19	58
			1380	Avec supports Mosaic	18	83	62	54	40	12	9	27
		CV 65	2930	Maxi	42	177	131	115	85	26	19	58
			1380	Avec supports Mosaic	18	83	62	54	40	12	9	27

### Goulottes pour montage d'appareillage couvercle 85 mm

Dimensions	Nombre de compartiments	Larg. couvercle	Section (en mm <sup>2</sup> )	Capacité	Ø maxi	Capacité maximum de conducteurs (pour un type de conducteur donné)						
						1,5 mm <sup>2</sup>	2,5 mm <sup>2</sup>	4 mm <sup>2</sup>	6 mm <sup>2</sup>	3 x 1,5 mm <sup>2</sup>	3 x 2,5 mm <sup>2</sup>	UTP et FTP cat. 6
 50 x 105 Réf. 111 00	1 compartiment	CV 85	4300	Maxi	42	260	193	169	125	38	28	85
			2270	Avec supports Mosaic	2 x 24	137	102	89	66	20	14	45
			1640	Avec support universel	2 x 16	99	73	64	47	14	10	32
			2430	Avec support Lexic	2 x 21	147	109	95	70	21	15	48
 50 x 195 Réf. 111 04	2 compartiments	CV 85	3940	Maxi	42	238	177	155	114	35	25	78
			1910	Avec supports Mosaic	26	115	85	75	55	16	12	38
			1280	Avec support universel	18	77	57	50	37	11	8	25
			2070	Avec support Lexic	24	125	93	81	60	18	13	41
		CV 85	3940	Maxi	42	238	177	155	114	35	25	78
			1910	Avec supports Mosaic	26	115	85	75	55	16	12	38
			1280	Avec support universel	18	77	57	50	37	11	8	25
			2070	Avec support Lexic	24	125	93	81	60	18	13	41