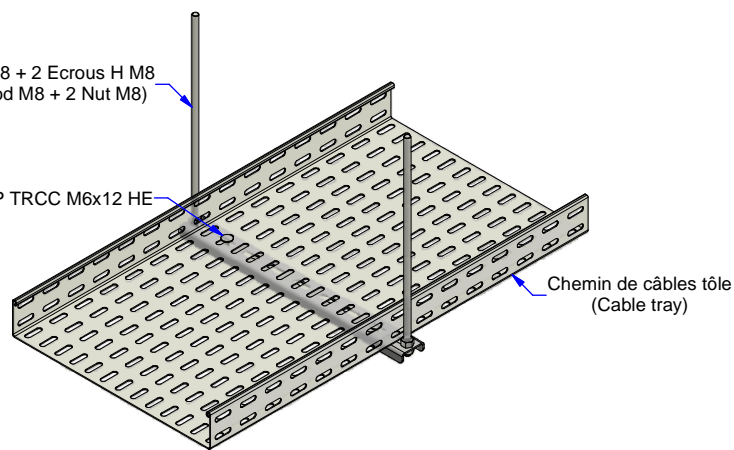
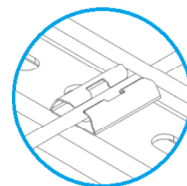
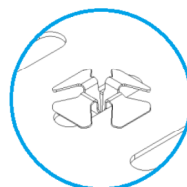


Tige filetée M8 + 2 Ecrous H M8
(Threaded rod M8 + 2 Nut M8)

BP TRCC M6x12 HE

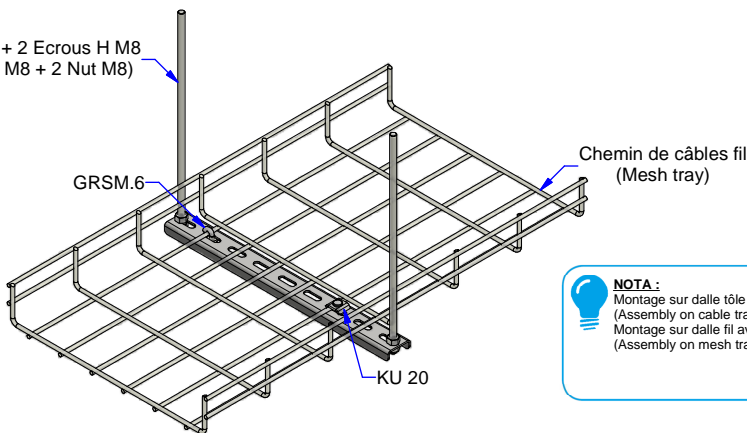


Chemin de câbles tôle
(Cable tray)



Tige filetée M8 + 2 Ecrous H M8
(Threaded rod M8 + 2 Nut M8)

GRSM.6




Chemin de câbles fil
(Mesh tray)

KU 20

NOTA :
Montage sur dalle tôle avec Agrafitol
(Assembly on cable tray with Agrafitol)
Montage sur dalle fil avec Agrafiti
(Assembly on mesh tray with Agrafiti)



www.niedaxfrance.fr

| Description | Code | Masse/Weight Kg/p | Ep./Th. mm | H mm | l./w. mm |  daN |
|-------------|--------|----------------------|---------------|---------|-------------|--|
| BU 160 SZ | 012400 | 0,120 | 2,00 | 13,8 | 155 | 90 |
| BU 200 SZ | 012401 | 0,150 | 2,00 | 13,8 | 195 | 70 |
| BU 240 SZ | 012402 | 0,184 | 2,00 | 13,8 | 235 | 56 |
| BU 360 SZ | 012403 | 0,291 | 2,00 | 13,8 | 355 | 36 |
| BU 440 SZ | 012404 | 0,342 | 2,00 | 13,8 | 435 | 30 |
| BU 520 SZ | 012405 | 0,405 | 2,00 | 13,8 | 515 | 26 |

G : Pre-galvanised according to NF EN 10346 (S220 GD / Z).

SZ : Tôle d'acier galvanisé avant fabrication suivant NF EN 10346 (S220 GD / Z).

BALANCELLE BU SZ
BU TRAPEZE HANGER G



ASSISTANCE TECHNIQUE
+33 (0)1 55 95 92 17
pole.technique@niedax.fr

NIEDAX
France

FT02100

