

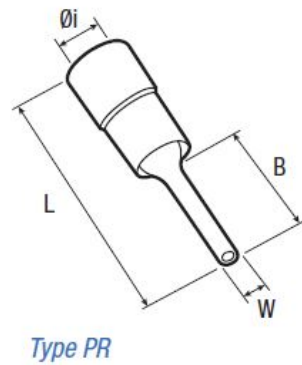
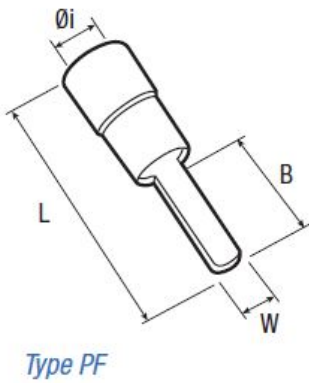
SPFA / SPRA

Embouts préisolés plats et ronds

Domaine d'application : Industrie

Description :

- Cuivre étamé.
- Fût avec entrée chanfreinée.
- Stries à l'intérieur du Fût procurant un meilleur contact électrique et une meilleure résistance à l'arrachement.
- Manchon en cuivre permettant le frettage de l'isolant du conducteur et une meilleure résistance aux vibrations.
- Gaine isolante en polycarbonate.
- Température maxi d'utilisation : 125°C.
- Tenue au feu : UL94V0.



Couleur	Section câble (mm ²)	Code article	Réf.	Conditionnement	Ø sur isolant (mm)	W	Ø i	B	L
■	1 - 2,5	7273150	C100SPFB3	100	4,3	2,9	2,4	8	18

**= Cranté

