

## 1 INFORMAZIONI SUL PRESENTE DOCUMENTO

### 1.1 Funzione

Le presenti istruzioni per l'uso forniscono informazioni su installazione, collegamento e uso sicuro dei seguenti articoli: AN T\*\*\*\*\*.

### 1.2 A chi si rivolge

Le operazioni descritte nelle presenti istruzioni per l'uso devono essere eseguite esclusivamente da personale qualificato, perfettamente in grado di comprenderle, con le necessarie qualifiche tecnico professionali per intervenire sulle macchine e impianti in cui saranno installati i dispositivi di sicurezza.

### 1.3 Campo di applicazione


Le presenti istruzioni per l'uso si applicano esclusivamente ai prodotti elencati nel paragrafo Funzione e ai loro accessori.

### 1.4 Istruzioni originali

La versione in lingua italiana rappresenta le istruzioni originali del dispositivo. Le versioni disponibili nelle altre lingue sono una traduzione delle istruzioni originali.

## 2 SIMBOLOGIA UTILIZZATA

 Questo simbolo segnala valide informazioni supplementari.


 Attenzione: Il mancato rispetto di questa nota di attenzione può causare rotture o malfunzionamenti, con possibile perdita della funzione di sicurezza.


## 3 DESCRIZIONE

### 3.1 Descrizione del dispositivo

Le maniglie di sicurezza a cui sono riferite le presenti istruzioni per l'uso, sono dispositivi progettati e realizzati per essere installati su porte o protezioni perimetrali di sicurezza di macchine o impianti industriali, nelle situazioni in cui è richiesto un controllo sull'accesso di persone alle aree pericolose.

Le maniglie possono essere impiegate esclusivamente in abbinamento con i sensori di sicurezza RFID della serie ST di Pizzato Elettrica (articoli ST D\*\*\*\*\*, ST G\*\*\*\*\*, ST H\*\*\*\*\*). Il sensore di sicurezza RFID esegue la funzione di interblocco del riparo.

 La maniglia singolarmente non può svolgere funzioni di interblocco del riparo. Eventuali dispositivi elettrici integrati nel dispositivo svolgono esclusivamente funzioni di comando e di segnalazione.

 È possibile installare la maniglia senza abbinarla ad un sensore di sicurezza RFID: in questo caso l'utilizzo del dispositivo deve essere limitato ad una semplice impugnatura per aprire o chiudere il riparo, senza alcuna funzione di interblocco di sicurezza.

### 3.2 Uso previsto del dispositivo

- Il dispositivo descritto nelle presenti istruzioni per l'uso nasce per essere applicato su macchine industriali per il controllo dello stato di protezioni mobili.

- È vietata la vendita diretta al pubblico di questo dispositivo. L'uso e l'installazione sono riservati a personale specializzato.


- Non è consentito utilizzare il dispositivo per usi diversi da quanto indicato nelle presenti istruzioni per l'uso.

- Ogni utilizzo non espressamente previsto nelle presenti istruzioni per l'uso è da considerarsi come utilizzo non previsto da parte del costruttore.

- Sono inoltre da considerare utilizzi non previsti:

a) utilizzo del dispositivo a cui siano state apportate modifiche strutturali, tecniche o elettriche;  
b) utilizzo del prodotto in un campo di applicazione diverso da quanto riportato nel paragrafo CARATTERISTICHE TECNICHE.

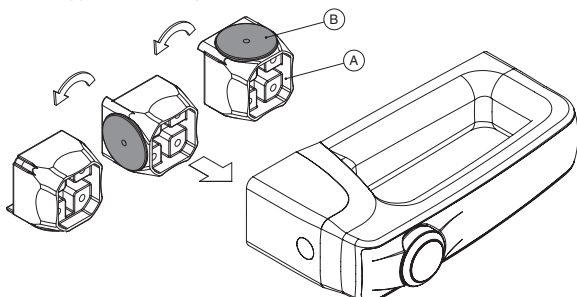
## 4 ISTRUZIONI DI MONTAGGIO

 Attenzione: L'installazione di un dispositivo di protezione non è sufficiente a garantire l'incolumità degli operatori e la conformità a norme o direttive specifiche per la sicurezza delle macchine. Prima di installare un dispositivo di protezione è necessario eseguire un'analisi del rischio specifica secondo i requisiti essenziali di salute e sicurezza della Direttiva Macchine. Il costruttore garantisce esclusivamente la sicurezza funzionale del prodotto a cui si riferiscono le presenti istruzioni per l'uso, non la sicurezza funzionale dell'intera macchina o dell'intero impianto.

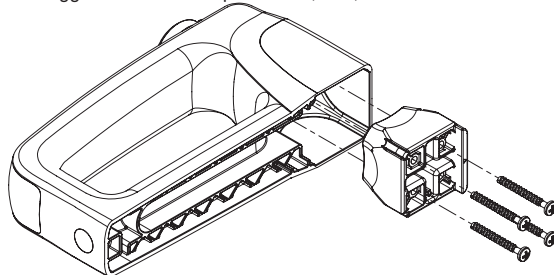
 Fare riferimento alle istruzioni per l'uso dei dispositivi di sicurezza serie ST per le relative istruzioni di montaggio.


### 4.1 Fissaggio del tag RFID

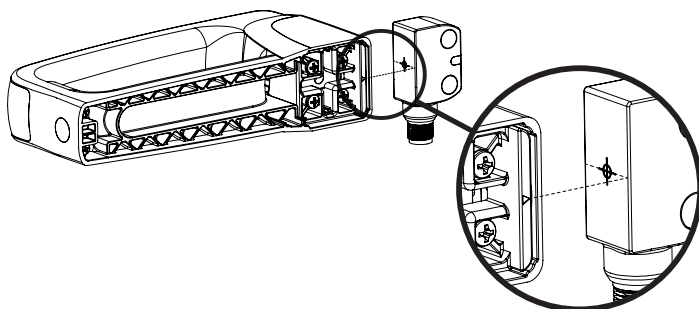
Prima di installare la maniglia sul riparo, è necessario orientare il blocco di alloggiamento del tag RFID (A), in modo che il tag RFID (B) sia rivolto verso il lato della maniglia in cui sarà presente il sensore di sicurezza. La maniglia è costruita per consentire tre diversi orientamenti del blocco di alloggiamento del tag RFID, con rotazioni di 90°.




Dopo aver scelto l'orientamento del blocco di alloggiamento del tag RFID, inserirlo nell'apposita sede all'interno della maniglia e fissarlo con le 4 viti in dotazione. Coppia di serraggio delle 4 viti compresa tra 0,8 e 1,2 Nm.





 Attenzione: Per il corretto funzionamento del dispositivo, la freccia (▶) marcata sul blocco di alloggiamento del tag RFID deve essere allineata con il simbolo di centraggio (⊕) marcato sulla faccia interna del sensore di sicurezza.



### 4.2 Scelta del tipo di azionatore

 Attenzione: Il dispositivo è disponibile con due tipologie di tag RFID: ad alto livello di codifica (articoli AN T\*\*\*\*\*1) oppure a basso livello di codifica (articoli AN T\*\*\*\*\*0).


 Attenzione: Nel caso sia stato scelto un dispositivo con tag a basso livello di codifica eventuali altri dispositivi con tag a basso livello di codifica presenti nello stesso luogo dove è stato installato il dispositivo, devono essere segregati e tenuti sotto stretto controllo per evitare l'elusione del dispositivo di sicurezza. Qualora vengano montati nuovi tag a basso livello di codifica, i tag originali a basso livello di codifica, devono essere smaltiti oppure resi inutilizzabili.

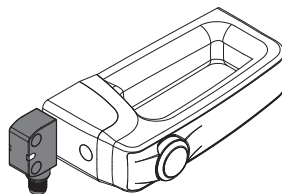
 Si consiglia di utilizzare tag ad alto livello di codifica in modo da rendere più flessibile e sicura l'installazione.

### 4.3 Posizione di montaggio

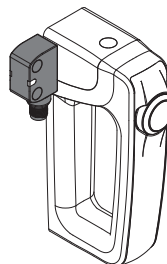
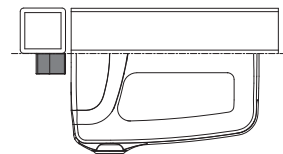
A seconda del tipo di applicazione richiesta, è possibile installare la maniglia sia in posizione orizzontale che verticale.

Lo stesso articolo può essere applicato su porte con apertura sia a destra che a sinistra, dopo aver orientato nel modo opportuno il tag RFID presente all'interno (vedi paragrafo FISSAGGIO DEL TAG RFID).

 La maniglia di sicurezza è adatta per essere installata su profili metallici con larghezza maggiore o uguale a 40 mm. Per il funzionamento del sensore RFID con le distanze di intervento e rilascio indicate al paragrafo CARATTERISTICHE D'AZIONAMENTO, sensore e maniglia devono essere allineati sul piano di fissaggio. (vedi immagine).



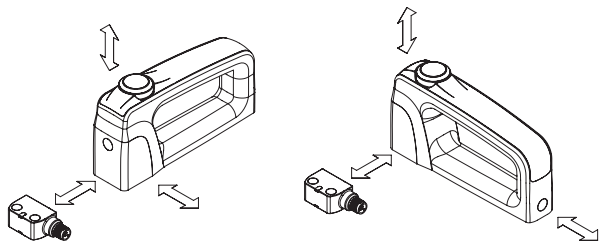
Maniglia con installazione orizzontale



Maniglia con installazione verticale

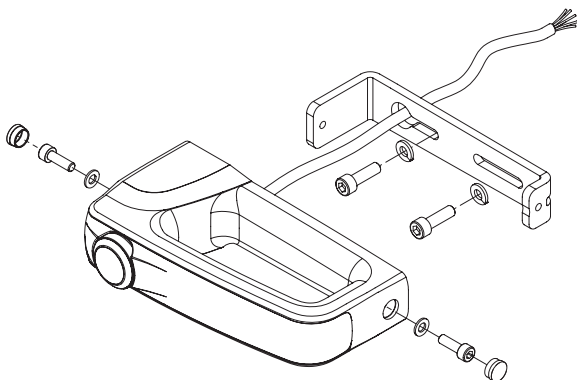
#### 4.4 Direzioni di azionamento

Il sensore di sicurezza può essere azionato avvicinando la maniglia da tutte le direzioni.



#### 4.5 Installazione con piastra metallica (articoli AN T\*\*0\*\*\*\*)

**⚠** Attenzione: La piastra deve essere fissata al riparo con 2 viti M6 con classe di resistenza 8.8 o superiore, con sotto testa piano e rondella interposta tra la testa della vite e la piastra. Le 2 viti e le 2 rondelle non sono fornite nella confezione. Le viti devono essere montate con frena filetti di media resistenza e avere un numero di filetti in presa uguale o superiore al proprio diametro.



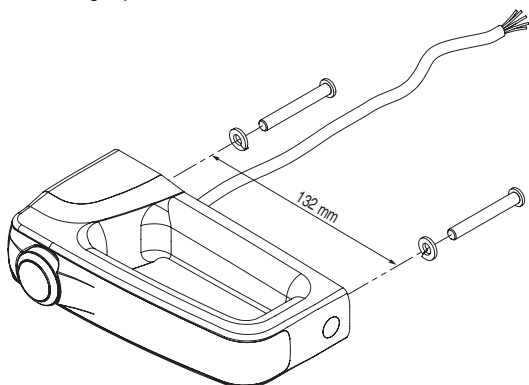
L'impugnatura della maniglia deve essere fissata alla piastra metallica con 2 viti M5x16 e rondella interposta tra la testa della vite e l'impugnatura. Le 2 viti e le 2 rondelle sono fornite nella confezione. La coppia di serraggio delle 2 viti M5 deve essere compresa tra 2,5 e 3,0 Nm.

**⚠** Attenzione: Prima di fissare l'impugnatura, inserire il cavo di collegamento elettrico (se presente) nell'apposito foro di uscita predisposto nella piastra metallica, evitando raggi di curvatura troppo stretti o eccessive sollecitazioni meccaniche che possono causare danni o malfunzionamenti al dispositivo.

Dopo il fissaggio è obbligatorioappare i fori delle 2 viti con i tappi in dotazione. L'impiego dei tappi è considerato una misura adatta per ridurre al minimo la possibilità di smontaggio secondo EN ISO 14119.

#### 4.6 Installazione senza piastra metallica (articoli AN T\*\*1\*\*\*\*)

Fissare la maniglia direttamente sul riparo, utilizzando 2 viti M6 con classe di resistenza 8.8 o superiore, con sotto testa piano e rondella elastica interposta tra la testa della vite e il profilo del riparo. Le 2 viti e le 2 rondelle non sono fornite nella confezione. Per avvitarsi correttamente negli inserti filettati presenti nell'impugnatura della maniglia, le 2 viti M6 devono avere una lunghezza tale da poter essere inserite all'interno della maniglia per almeno 30 mm ma non oltre 45 mm.



**⚠** Attenzione: Se la maniglia svolge la funzione di interblocco del riparo, è obbligatorio utilizzare 2 viti M6 di sicurezza non smontabili (one-way), affinché il dispositivo sia fissato al telaio della porta in modo inamovibile, come prescritto dalla norma EN ISO 14119.

**⚠** Attenzione: Prima di fissare l'impugnatura, posizionare in modo adeguato il cavo di collegamento elettrico (se presente) sul profilo del riparo, evitando raggi di curvatura troppo stretti o eccessive sollecitazioni meccaniche che possono causare danni o malfunzionamenti al dispositivo.

#### 4.7 Collegamenti elettrici versioni con pulsante (articoli AN T9A\*00\*\*)

Connettore M12	Colore cavo	Connessione
1	marrone	Alimentazione led bianco del pulsante + 24 Vdc
2	bianco	Alimentazione led bianco del pulsante 0 V
3	blu	Non collegato
4	nero	Contatto NO del pulsante
5	grigio	Contatto NO del pulsante

#### 4.8 Collegamenti elettrici versioni con impugnatura illuminabile (articoli AN T1B\*00\*\*)

Connettore M12	Colore cavo	Connessione
1	marrone	Ingresso alimentazione + 24 Vdc
2	bianco	Ingresso alimentazione 0 V
3	blu	Ingresso pilotaggio colore blu (B) + 24 Vdc
4	nero	Ingresso pilotaggio colore rosso (R) + 24 Vdc
5	grigio	Ingresso pilotaggio colore verde (G) + 24 Vdc

#### 4.9 Collegamenti elettrici versioni con pulsante e impugnatura illuminabile (articoli AN T1B\*\*\*\*)

Connettore M12	Colore cavo	Connessione
1	bianco	Ingresso alimentazione 0 V
2	marrone	Ingresso alimentazione + 24 Vdc
3	verde	Ingresso pilotaggio colore verde (G) + 24 Vdc
4	giallo	Alimentazione led illuminazione pulsante + 24 Vdc
5	grigio	Contatto NO del pulsante
6	rosa	Contatto NO del pulsante
7	blu	Ingresso pilotaggio colore blu (B) + 24 Vdc
8	rosso	Ingresso pilotaggio colore rosso (R) + 24 Vdc

#### 4.10 Illuminazione dell'impugnatura

Nelle versioni con impugnatura illuminabile (articoli AN T1B\*\*\*\*) è possibile controllare singolarmente l'accensione dei led interni con tecnologia RGB, per realizzare combinazioni dei colori base, che consentono di illuminare la maniglia con le seguenti tinte standard.

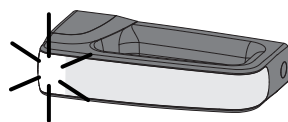
Combinazioni LED ▶ Colore illuminazione ▼	Ingresso rosso (R)	Ingresso verde (G)	Ingresso blu (B)
Spento	0	0	0
Rosso	1	0	0
Verde	0	1	0
Blu	0	0	1
Giallo	1	1	0
Viola	1	0	1
Azzurro	0	1	1
Bianco	1	1	1

**Legenda:**  
0 = ingresso spento  
1 = ingresso acceso

**i** Le tinte non sono dimmerabili. Gli ingressi R, G, B sono digitali e non ammettono pilotaggi ad elevata frequenza. Sono ammessi effetti di lampeggio fino ad una frequenza massima di 4 Hz.

## 5 FUNZIONAMENTO

### 5.1 Accensione



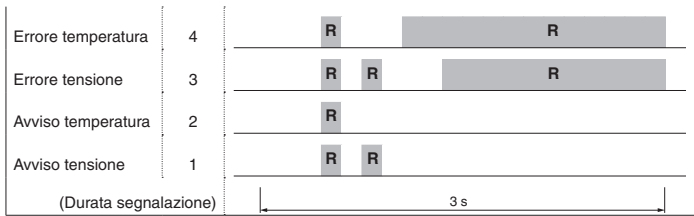
Nelle versioni con impugnatura illuminabile (articoli AN T1B\*\*\*\*), dopo aver eseguito il collegamento elettrico come descritto nel paragrafo ISTRUZIONI DI MONTAGGIO, quando il dispositivo viene alimentato, tutti i led sull'impugnatura rimangono spenti ad eccezione di una segnalazione all'estremità, che si accende con colore rosso e poi verde, per una durata di 2 secondi, ad indicare la fase di inializzazione dell'elettronica interna del dispositivo.

Al termine della fase di inializzazione, l'impugnatura della maniglia viene illuminata con il colore impostato dall'installatore.

### 5.2 Guasti e anomalie

In caso di guasti o errori nell'elettronica interna del dispositivo, la segnalazione all'estremità dell'impugnatura si accende con colore rosso, segnalando le anomalie presenti con le corrispondenti sequenze di accensioni e lampeggi riportate in tabella. La segnalazione viene ripetuta a intervalli regolari con la durata di 3 secondi.

Evento	Priorità	Sequenza di segnalazione
Errore hardware	5	R



Legenda: R = led acceso con colore rosso.

Nel caso fossero presenti più errori contemporaneamente, è visualizzato soltanto quello con priorità più alta. Ad esempio nel caso di avviso di temperatura e avviso di tensione, viene visualizzata solo la sequenza di segnalazione relativa alla temperatura; la sequenza di avviso tensione è visualizzata solo quando quella di temperatura smette di essere attiva, ovvero quando la temperatura esce dalla soglia di alert.

**i** Durante le sequenze di visualizzazione degli avvisi, i rimanenti led dell'impugnatura vengono mantenuti accesi con la colorazione di base impostata per lo specifico stato di funzionamento della macchina. Durante le sequenze di visualizzazione degli errori i rimanenti led dell'impugnatura vengono spenti: il dispositivo non rientra dall'errore, ma deve essere spento e deve essere risolta la causa dell'errore prima di rimetterlo in funzione.

## 6 AVVERTENZE PER UN CORRETTO USO

### 6.1 Installazione

- Non sollecitare il dispositivo con flessioni o torsioni.
- Non modificare il dispositivo per nessun motivo.
- Non superare le coppie di serraggio indicate nelle presenti istruzioni per l'uso.
- Il dispositivo svolge una funzione di protezione degli operatori. L'installazione inadeguata o le manomissioni possono causare gravi lesioni alle persone fino alla morte, danni alle cose e perdite economiche.
- Se la macchina dove il dispositivo è installato viene utilizzata per un uso diverso da quello specificato, il dispositivo potrebbe non fornire una protezione efficace per l'operatore.
- Prima dell'installazione assicurarsi che il dispositivo sia integro in ogni sua parte.
- Evitare piegature eccessive dei cavi di connessione per impedire cortocircuiti e interruzioni.
- Non verniciare o dipingere il dispositivo.
- Non forare il dispositivo.
- Non utilizzare il dispositivo come supporto o appoggio per altre strutture come caniline, guide di scorrimento o altro.
- Prima della messa in funzione, assicurarsi che l'intera macchina (o il sistema) sia conforme alle norme applicabili e ai requisiti della direttiva Compatibilità Elettromagnetica.
- La superficie di montaggio del dispositivo deve essere sempre piana e pulita.
- La documentazione necessaria per una corretta installazione e manutenzione è disponibile online in diverse lingue nel sito web Pizzato Elettrica.
- Nel caso l'installatore non sia in grado di comprendere pienamente la documentazione, non deve procedere con l'installazione del prodotto e può chiedere assistenza (vedi paragrafo SUPPORTO).
- Non eseguire nei pressi dei dispositivi destinati ad essere alimentati elettricamente operazioni che possono generare scariche elettrostatiche di elevata intensità, anche con dispositivo spento o non cablato (es. speliccolatura, strofinatura di superfici in materiale plastico o altro materiale caricabile elettrostaticamente).
- Allegare sempre le presenti istruzioni per l'uso nel manuale della macchina in cui il dispositivo è installato.
- La conservazione delle presenti prescrizioni d'impiego deve permettere la loro consultazione per tutto il periodo di utilizzo del dispositivo.

### 6.2 Non utilizzare nei seguenti ambienti

- In ambienti dove continui sbalzi di temperatura provocano formazione di condensa all'interno del dispositivo.
- In ambienti dove l'applicazione provoca collisioni, urti o forti vibrazioni al dispositivo.
- In ambienti con presenza di polveri o gas esplosivi o infiammabili.
- In ambienti dove è possibile la formazione di manicotti di ghiaccio sul dispositivo.
- In ambienti fortemente chimico aggressivi, dove i prodotti utilizzati che vengono a contatto con il dispositivo, possono comprometterne l'integrità fisica o funzionale.
- È sempre responsabilità dell'installatore verificare se l'ambiente di utilizzo del dispositivo è compatibile con il dispositivo stesso, prima della sua installazione.

### 6.3 Arresto meccanico

**!** Attenzione: La porta deve essere sempre dotata di un arresto meccanico indipendente in chiusura a fondo corsa. Non utilizzare il dispositivo come arresto meccanico della porta.

### 6.4 Manutenzione e prove funzionali

**!** Attenzione: Non smontare o tentare di riparare il dispositivo. In caso di anomalia o guasto sostituire l'intero dispositivo.

**!** Attenzione: In caso di danneggiamenti o di usura si deve sostituire il dispositivo completo. Con il dispositivo deformato o danneggiato il funzionamento non è garantito.

- È responsabilità dell'installatore stabilire la sequenza di prove funzionali a cui sottoporre il dispositivo prima della messa in funzione della macchina e durante gli intervalli di manutenzione.
- La sequenza delle prove funzionali può variare in base alla complessità della macchina e dal suo schema circuitale, pertanto la sequenza di prove funzionali sotto riportata è da considerarsi minimale e non esaustiva.
- Eseguire prima della messa in funzione della macchina e almeno una volta all'anno (o dopo un arresto prolungato) la seguente sequenza di verifiche.
  - 1) Verificare che tutte le parti che compongono il dispositivo siano saldamente fissate tra di loro.

2) Verificare che l'insieme composto da piastra metallica (se presente, a seconda delle versioni) e impugnatura sia saldamente fissato alla protezione mobile della macchina.

3) Effettuare una prova di apertura e chiusura del riparo e verificare che l'interblocco realizzato dal sensore di sicurezza (se presente) abbia il comportamento atteso.

4) Verificare che i led di segnalazione luminosa (se presenti) siano funzionanti in tutte le varianti di colori previste.

5) Premere il pulsante di comando sull'impugnatura (se presente) e verificare che la macchina abbia il comportamento atteso.

6) Verificare che il cavo elettrico di collegamento (se presente) sia in buono stato e non presenti tagli o fessurazioni, in modo particolare nel punto in cui il cavo esce dal telaio mobile della porta ed entra nel telaio fisso della macchina. Se il cavo è danneggiato, sostituire l'intero dispositivo.

7) L'insieme delle parti esterne non deve essere danneggiato.

8) Se il dispositivo è danneggiato, sostituirlo completamente.

- Il dispositivo nasce per applicazioni in ambienti pericolosi, pertanto il suo utilizzo è limitato nel tempo. Trascorsi 20 anni dalla data di produzione, il dispositivo deve essere sostituito completamente, anche se ancora funzionante. La data di produzione è posta vicino al codice prodotto (vedi paragrafo MARCATURE).

### 6.5 Cablaggio

**!** Attenzione: Verificare che la tensione di alimentazione sia corretta prima di alimentare il dispositivo.

- Mantenere il carico all'interno dei valori indicati nelle categorie d'impiego elettriche.
- Collegare e scollegare il dispositivo solamente in assenza di tensione.
- Non disassemblare il dispositivo per nessun motivo.
- Scaricare l'elettricità statica prima di maneggiare il prodotto, toccando una massa metallica connessa a terra. Forti scariche elettrostatiche potrebbero danneggiare il dispositivo.
- Collegare sempre il fusibile di protezione (o un dispositivo equivalente) in serie all'alimentazione per ogni dispositivo.
- Durante e dopo l'installazione non tirare i cavi elettrici collegati al dispositivo. Nel caso venissero applicate forze di trazione ai cavi elettrici, le parti interne del dispositivo potrebbero danneggiarsi.
- L'estremità libera del cavo, se priva di connettore, deve essere adeguatamente collegata all'interno di una custodia protetta. Il cavo deve essere adeguatamente protetto da tagli, urti, abrasioni, ecc.

### 6.6 Prescrizioni aggiuntive per applicazioni di sicurezza con funzioni di protezione delle persone

Fermo restando tutte le precedenti prescrizioni, in caso in cui i dispositivi vengano installati con funzione di protezione delle persone, vanno rispettate le seguenti prescrizioni aggiuntive.

- L'impiego implica il rispetto e la conoscenza delle norme EN 60947-5-3, EN ISO 13849-1, EN 62061, EN 60204-1, EN ISO 14119, EN ISO 12100.

### 6.7 Limiti di utilizzo

- Utilizzare il dispositivo seguendo le istruzioni, attenendosi ai suoi limiti di funzionamento e impiegandolo secondo le norme di sicurezza vigenti.
- I dispositivi hanno dei specifici limiti di applicazione (temperatura ambiente minima e massima, durata meccanica, grado di protezione IP, ecc.) Questi limiti vengono soddisfatti dal dispositivo solo se presi singolarmente e non in combinazione tra loro.
- La responsabilità del costruttore è esclusa in caso di:
  - 1) impiego non conforme alla destinazione;
  - 2) mancato rispetto delle presenti istruzioni o delle normative vigenti;
  - 3) montaggio non eseguito da persone specializzate e autorizzate;
  - 4) omissione delle prove funzionali.
- Nei casi di applicazione sotto elencati, prima di procedere con l'installazione, contattare l'assistenza tecnica (vedi paragrafo SUPPORTO):
  - a) in centrali nucleari, treni, aeroplani, automobili, inceneritori, dispositivi medici o comunque in applicazioni nelle quali la sicurezza di due o più persone dipenda dal corretto funzionamento del dispositivo;
  - b) casi non citati nelle presenti istruzioni per l'uso.

## 7 MARCATURE

Il dispositivo è provvisto di marcatura posizionata all'esterno in maniera visibile. La marcatura include:

- marchio del produttore
- codice del prodotto
- numero di lotto e data di produzione. Esempio: A22 AN1-123456. La prima lettera del lotto indica il mese di produzione (A = gennaio, B = febbraio, ecc.). La seconda e terza cifra indicano l'anno di produzione (22 = 2022, 23 = 2023, ecc.).

## 8 CARATTERISTICHE TECNICHE

### 8.1 Materiali

Piastra di fissaggio interna in acciaio, verniciata a polvere cotta in forno. Impugnatura in tecnopolimero rinforzato con fibra di vetro autoestinguente ed antiurto.

### 8.2 Cavi elettrici

Cavo integrato posa mobile, sezione 8 x 0,25 mm<sup>2</sup> o 5 x 0,25 mm<sup>2</sup>.  
Versioni con cavo integrato lunghezza 3 m, altre lunghezze a richiesta da 0,5 m a 10 m.  
Versioni con cavo lunghezza 0,2 m e connettore M12, altre lunghezze a richiesta da 0,2 m a 3 m.

### 8.3 Generali

Grado di protezione:  
 versioni con dispositivo di comando: IP65 secondo EN 60529  
 versioni senza dispositivo di comando: IP67 secondo EN 60529  
 IP69K secondo ISO 20663

Temperatura ambiente: da -20°C a +50°C  
 Temperatura di stoccaggio: da -40°C a +75°C  
 Mission time: 20 anni

#### 8.4 Caratteristiche elettriche alimentazione

Tensione nominale di impiego  $U_e$ : 24 Vdc  $\pm$  15% SELV/PELV  
Corrente d'impiego alla tensione  $U_e$ : 75 mA max  
Fusibile di protezione esterno: 1 A tipo Gg oppure dispositivo equivalente

#### 8.5 Caratteristiche elettriche ingressi di pilotaggio dei LED RGB

Tensione nominale di impiego  $U_{e1}$ : 24 Vdc  
Corrente d'impiego alla tensione  $U_{e1}$ : 5 mA  
Durata LED RGB: min 100.000 ore a tensione nominale e temperatura ambiente +25°C

#### 8.6 Caratteristiche d'azionamento

Distanza d'intervento assicurata  $s_{ao}$ : 11 mm  
Distanza di rilascio assicurata  $s_{ar}$ : 24 mm  
Distanza d'intervento nominale  $s_n$ : 15 mm  
Distanza di rilascio nominale  $s_{nr}$ : 18,5 mm  
Precisione della ripetibilità:  $\leq 10\% s_n$   
Corsa differenziale:  $\leq 20\% s_n$   
Frequenza transponder RFID: 125 kHz  
Frequenza massima di commutazione: 1 Hz

#### 8.7 Caratteristiche tecniche dispositivi di comando integrati

##### 8.7.1 Generali

Durata meccanica (pulsante ad impulso): 1 milione di cicli di operazioni  
Forza di azionamento (pulsante ad impulso): 4 N min, 100 N max

##### 8.7.2 Unità di contatto

Materiale dei contatti: contatti in argento  
Forma dei contatti: contatti autopulenti a doppia interruzione  
Categoria d'impiego: DC-13;  $U_{e2} = 24\text{ V}$ ,  $I_{e2} = 0,55\text{ A}$

##### 8.7.3 Caratteristiche elettriche

Corrente termica  $I_{thc}$ : 1 A  
Tensione nominale di isolamento  $U_{i2}$ : 32 Vac/dc  
Tensione nominale di tenuta ad impulso  $U_{imp2}$ : 1,5 kV  
Tensione di alimentazione LED: 24 Vdc  $\pm$  15%  
Corrente di alimentazione LED singolo: 10 mA

#### 8.8 Conformità alle norme

Per gli articoli con parti elettriche integrate:  
IEC 60947-5-1, EN 60947-5-1, IEC 60947-1, EN 60947-1, IEC 60529, EN 60529, EN 50581, UL 508, CSA 22.2 N. 14.

#### 8.9 Conformi ai requisiti richiesti da:

Per gli articoli con parti elettriche integrate:  
Direttiva Bassa Tensione 2014/35/UE  
Direttiva Compatibilità Elettromagnetica 2014/30/UE  
Per tutti gli articoli:  
Direttiva RoHS 2011/65/UE

## 9 VERSIONI SPECIALI A RICHIESTA

Sono disponibili versioni speciali a richiesta del dispositivo.  
Le versioni speciali possono differire anche sostanzialmente da quanto indicato nelle presenti istruzioni per l'uso.  
L'installatore deve assicurarsi di aver ricevuto dal servizio di supporto informazioni scritte in merito a installazione e utilizzo della versione speciale richiesta.

## 10 SMALTIMENTO



Il prodotto deve essere smaltito correttamente a fine vita, in base alle regole vigenti nel paese in cui lo smaltimento avviene.

## 11 SUPPORTO

Il dispositivo può essere utilizzato per la salvaguardia dell'incolumità fisica delle persone, pertanto in qualsiasi caso di dubbio sulle modalità di installazione o utilizzo, contattare sempre il nostro supporto tecnico:

Pizzato Elettrica Srl  
Via Torino, 1 - 36063 Marostica (VI) - ITALY  
Telefono +39.0424.470.930  
E-mail tech@pizzato.com  
www.pizzato.com

Il nostro supporto fornisce assistenza nelle lingue italiano e inglese.

## 12 DICHIARAZIONE CE DI CONFORMITÀ

Il sottoscritto, rappresentante il seguente costruttore:  
Pizzato Elettrica Srl - Via Torino, 1 - 36063 Marostica (VI) - ITALY  
dichiara qui di seguito che il prodotto risulta in conformità con quanto previsto dalla Direttiva macchine 2006/42/CE. La versione completa della dichiarazione di conformità è disponibile sul sito [www.pizzato.com](http://www.pizzato.com)  
Pizzato Marco

#### DISCLAIMER:

Con riserva di modifiche senza preavviso e salvo errori. I dati riportati in questo foglio sono accuratamente controllati e rappresentano tipici valori della produzione in serie. Le descrizioni del dispositivo e le sue applicazioni, i contesti di impiego, i dettagli su controlli esterni, le informazioni sull'installazione e il funzionamento sono forniti al meglio delle nostre conoscenze. Ad ogni modo ciò non significa che dalle caratteristiche descritte possano derivare responsabilità legali che si estendano oltre le "Condizioni Generali di Vendita" come dichiarato nel catalogo generale di Pizzato Elettrica. Il cliente/utente non è assolto dall'obbligo di esaminare le nostre informazioni e raccomandazioni e le normative tecniche pertinenti prima di usare i prodotti per i propri scopi. Considerate le molteplici diverse applicazioni e possibili collegamenti del dispositivo, gli esempi e i diagrammi riportati in questo manuale, sono da considerarsi puramente descrittivi, è responsabilità dell'utilizzatore verificare che l'applicazione del dispositivo sia conforme alla normativa vigente. Ogni diritto sui contenuti della presente pubblicazione è riservato ai sensi della normativa vigente a tutela della proprietà intellettuale. La riproduzione, la pubblicazione, la distribuzione e la modifica, totale o parziale, di tutto o parte del materiale originale ivi contenuto (tra cui, a titolo esemplificativo e non esaustivo, i testi, le immagini, le elaborazioni grafiche), sia su supporto cartaceo che elettronico, sono espressamente vietate in assenza di autorizzazione scritta da parte di Pizzato Elettrica Srl.  
Tutti i diritti riservati. © 2022 Copyright Pizzato Elettrica

## 1 INFORMATION ON THIS DOCUMENT

### 1.1 Function

These operating instructions provide information on installation, connection and safe use for the following articles: **ANT\*\*\*\*\***.

### 1.2 Target audience

The operations described in these operating instructions must be carried out by qualified personnel only, who are fully capable of understanding them, and with the technical qualifications required for operating the machines and plants in which the safety devices are to be installed.


### 1.3 Application field


These operating instructions apply exclusively to the products listed in paragraph Function, and their accessories.

### 1.4 Original instructions

The Italian language version is the original set of instructions for the device. Versions provided in other languages are translations of the original instructions.

## 2 SYMBOLS USED

 This symbol indicates any relevant additional information.


 Attention: Any failure to observe this warning note can cause damage or malfunction, including possible loss of the safety function.


## 3 DESCRIPTION

### 3.1 Device description

The safety handles referred to in these operating instructions are devices designed and manufactured for installation on safety doors or perimeter guards, in machinery or industrial plants where access to hazardous areas must be controlled.

The handles can only be used in conjunction with the Pizzato Elettrica ST series RFID safety sensors (articles ST D\*\*\*\*\*, ST G\*\*\*\*\* and ST H\*\*\*\*\*). The RFID safety sensor performs the guard interlocking function.

 The handle alone cannot execute guard interlocking functions. Any electrical devices integrated within the device are solely responsible for command and signalling functions.

 The handle can be installed without coupling it to an RFID safety sensor; in this case, the device must be used only as a simple handle for opening or closing the guard, with no interlocking safety function.

### 3.2 Intended use of the device

- The device described in these operating instructions is designed to be applied on industrial machines for state monitoring of movable guards.

- The direct sale of this device to the public is prohibited. Installation and use must be carried out by qualified personnel only.

- The use of the device for purposes other than those specified in these operating instructions is prohibited.


- Any use other than as expressly specified in these operating instructions shall be considered unintended by the manufacturer.


- Also considered unintended use:

a) using the device after having made structural, technical, or electrical modifications to it;

b) using the product in a field of application other than as described in paragraph TECHNICAL DATA.

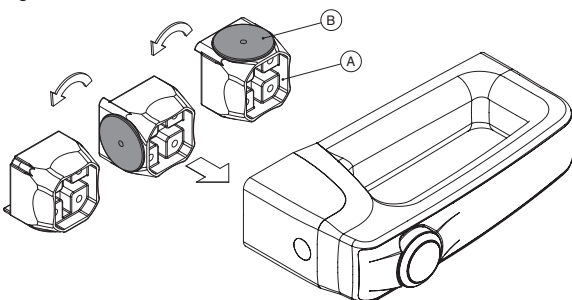
## 4 INSTALLATION INSTRUCTIONS

 Attention: Installing a protective device is not sufficient to ensure operator safety or compliance with machine safety standards or directives. Before installing a protective device, perform a specific risk analysis in accordance with the key health and safety requirements in the Machinery Directive. The manufacturer guarantees only the safe functioning of the product to which these operating instructions refer, and not the functional safety of the entire machine or entire plant.

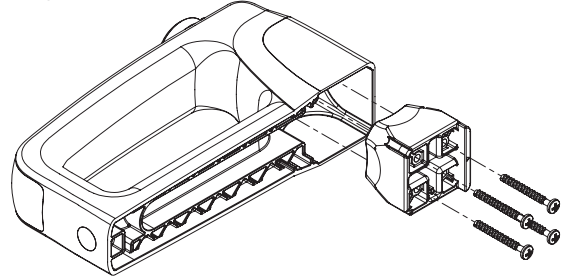
 Please see the operating instructions for ST series safety devices for the applicable installation instructions.


### 4.1 Fixing of the RFID tag

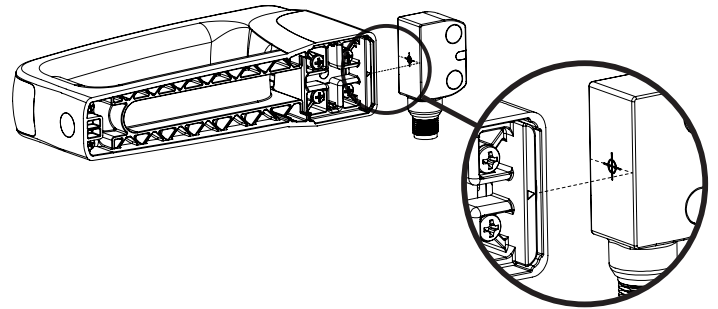
Before the handle is installed on the guard, the RFID tag housing block (A) must be oriented in such a way that the RFID tag (B) faces the side of the handle where the safety sensor will be located. The handle is constructed so as to allow for three different orientations of the RFID tag housing block with 90° rotations.




After selecting the orientation of the RFID tag housing block, insert it into the appropriate position inside the handle and secure it with the four (4) screws supplied. The tightening torque of the four screws should be between 0.8 and 1.2 Nm





 Attention: For the device to function correctly, the arrow (▶) marked on the RFID tag housing block must be aligned with the centering symbol (⊕) which is marked on the interior of the safety sensor.



### 4.2 Selection of the actuator type

 Attention: The device is available with two types of RFID tag: with a high (articles AN T\*\*\*\*\*1) or low (articles AN T\*\*\*\*\*0) level of coding.


 Attention: If the tag of the chosen device has a low level of coding, any other devices having tags with low level coding that are present in the same place where the device has been installed must be segregated and kept under strict control in order to avoid any bypassing of the safety device. If new low level coded tags are fitted, the original low level coded tags must be disposed of or rendered inoperable.

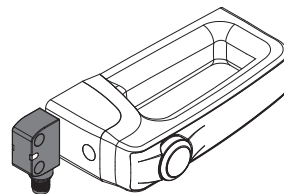
 It is advisable to use high coding level tags to make the installation safer and more flexible.

### 4.3 Mounting position

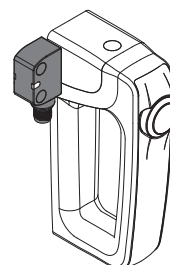
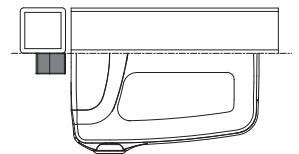
Depending on the type of application required, the handle can be installed either horizontally or vertically.

The same article can be used on doors that open either to the right or to the left after having appropriately oriented the RFID tag on the inside (see paragraph on FIXING THE RFID TAG).

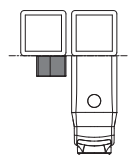
 The safety handle is suitable for installation on metal profiles with widths of greater than or equal to 40 mm. For the operation of the RFID sensor with the operating and release distances indicated in the ACTUATION DATA paragraph, the sensor and handle must be aligned on the fixing surface (see image).



Handle with horizontal installation

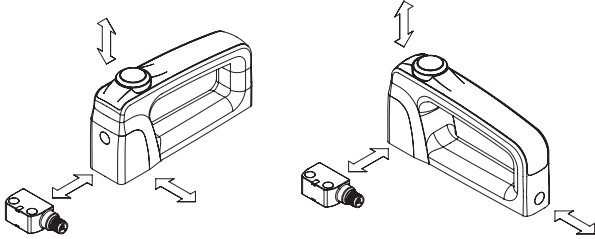


Handle with vertical installation



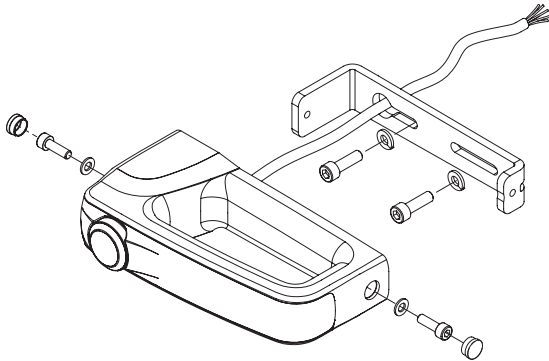
#### 4.4 Actuation directions

The safety sensor can be operated by approaching the handle from all directions.



#### 4.5 Installation with metal plate (articles ANT\*\*0\*\*\*\*)

**⚠ Attention:** The plate must be attached to the guard with 2 M6 screws, of resistance class 8.8 or higher and with flat seating heads and a spring washer inserted between screw head and plate. The two screws and two washers are not provided. Install the screws with medium resistance thread locker with the number of threads engaged being equal to or greater than the screw diameter.



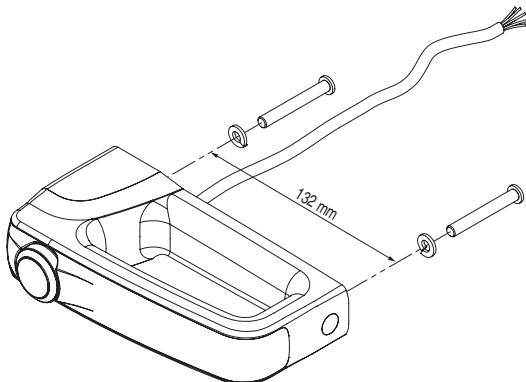
The handle grip must be attached to the metal plate with 2 M5x16 screws and washer inserted between screw head and grip. The 2 screws and 2 washers are provided. The tightening torque of the 2 M5 screws must be between 2.5 and 3.0 Nm.

**⚠ Attention:** Before attaching the grip, insert the electrical connecting cable (where present) in the exit hole provided in the metal plate, avoiding too tight bending radii or excessive mechanical stress that can cause damage to or malfunction of the device.

After fixing, you must plug the 2 screw holes with the caps supplied. Inserting the caps is considered a suitable measure, to reduce the possibility of disassembly to a minimum, in accordance with EN ISO 14119.

#### 4.6 Installation without metal plate (articles ANT\*\*1\*\*\*\*)

Fix the handle directly on the guard using two M6 flat-bottom screws of resistance class 8.8 or higher, with an elastic washer placed between the screw head and the guard profile. The two screws and two washers are not provided. In order to be properly screwed into the threaded inserts in the grip of the handle, the two M6 screws must be long enough to be inserted inside the handle for at least 30 mm but not more than 45 mm.



**⚠ Attention:** If the handle serves as the guard interlocking function, it is mandatory to use two non-removable (one-way) M6 safety screws, so that the device is immovably fixed to the door frame, pursuant to the requirements of Standard EN ISO 14119.

**⚠ Attention:** Before fixing the grip, properly position the electrical connection cable (if present) on the guard profile, avoiding bending it too tightly or applying excessive mechanical stress that could cause damage or malfunctions to the device.

#### 4.7 Electrical connections of versions with button (articles ANT9A\*00\*\*)

M12 connector	Cable colour	Connection
1	brown	Supply to white button LED + 24 Vdc
2	white	Supply to white button LED 0 V
3	blue	Disconnected
4	black	Button NO contact
5	grey	Button NO contact

#### 4.8 Electrical connections of versions with illuminated grip (articles ANT1B\*00\*\*)

M12 connector	Cable colour	Connection
1	brown	Supply input + 24 Vdc
2	white	Supply input 0 V
3	blue	Control input blue (B) + 24 Vdc
4	black	Control input red (R) + 24 Vdc
5	grey	Control input green (G) + 24 Vdc

#### 4.9 Electrical connections of versions with button and illuminated grip (articles ANT1B\*\*\*\*)

M12 connector	Cable colour	Connection
1	white	Supply input 0 V
2	brown	Supply input + 24 Vdc
3	green	Control input green (G) + 24 Vdc
4	yellow	LED supply for button lighting + 24 Vdc
5	grey	Button NO contact
6	pink	Button NO contact
7	blue	Control input blue (B) + 24 Vdc
8	red	Control input red (R) + 24 Vdc

#### 4.10 Grip illumination

In versions with a backlit grip (articles ANT1B\*\*\*\*), illumination of the internal LEDs can be controlled via RGB technology, thus creating basic colour combinations, which allow the handle to be backlit with the following standard colours.

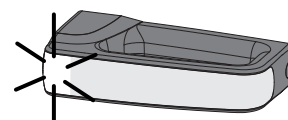
LED combinations ▶	Red input (R)	Green input (G)	Blue input (B)
Off	0	0	0
Red	1	0	0
Green	0	1	0
Blue	0	0	1
Yellow	1	1	0
Purple	1	0	1
Light blue	0	1	1
White	1	1	1

**Legend:**  
0 = input off  
1 = input on

**i** Colours are not dimmable. Inputs R, G, B are digital and not compatible with high-frequency controls. Flashing effects up to a maximum frequency of 4 Hz are permitted.

## 5 OPERATION

### 5.1 Illumination



In the versions with a backlit grip (articles ANT1B\*\*\*\*), after having made the electrical connection as described in the INSTALLATION INSTRUCTIONS paragraph, when the device is powered, all LEDs on the grip remain off except for a signalling at the end which lights up red, and then green, for a duration of two seconds, to

indicate the initialisation phase of the device's internal electronics.

Once the initialisation phase is complete, the handle grip lights up with the colour configured by the installation engineer.

### 5.2 Faults and anomalies


Should faults or errors occur in the internal device electronics, the end LED on the grip lights up in red, signalling the anomalies present with the corresponding illumination and flashing sequences listed in the table. The signalling is repeated at regular intervals for a 3-second duration.

Event	Priority	Signalling sequence
Hardware error	5	R
Temperature error	4	R R
Voltage error	3	R R R
Temperature warning	2	R
Voltage warning	1	R R

(Signalling duration) 3 s

**Legend:** R = LED illuminated red.

If multiple errors are present at the same time, the highest priority error only is indicated. For example, where both a temperature warning and a voltage warning are present, only the temperature signalling sequence is indicated; the voltage warning sequence is indicated only once the temperature warning is no longer active, i.e. the temperature exits the alert threshold.

 During the **warning** indication sequences, the remaining grip LEDs remain illuminated in the base colour configuration set for the specific machine operating state. During the **error** indication sequences, the remaining grip LEDs are switched off: the device does not recover from the error, but must be switched off, and the cause of the error resolved prior to switching back on.

## 6 INSTRUCTIONS FOR PROPER USE


### 6.1 Installation

- Do not stress the device with bending and torsion.
- Do not modify the device for any reason.
- Do not exceed the tightening torques specified in the present operating instructions.
- The device carries out an operator protection function. Any inadequate installation or tampering can cause serious injuries and even death, property damage, and economic losses.
- If the machine where the device is installed is used for a purpose other than that specified, the device may not provide the operator with efficient protection.
- Before installation, make sure the device is not damaged in any part.
- Avoid excessive bending of connection cables in order to prevent any short circuits or power failures.
- Do not paint or varnish the device.
- Do not drill the device.
- Do not use the device as a support or rest for other structures, such as raceways, sliding guides or similar.
- Before commissioning, make sure that the entire machine (or system) complies with all applicable standards and EMC directive requirements.
- The fitting surface of the device must always be smooth and clean.
- The documentation required for correct installation and maintenance is available online in various languages on the Pizzato Elettrica website.
- Should the installer be unable to fully understand the documents, the product must not be installed and the necessary assistance may be requested (see paragraph SUPPORT).
- No work that can cause high-intensity electrostatic discharges (e.g. stripping or rubbing plastic surfaces or other materials that can be electrostatically charged) may be carried out in the vicinity of devices that are supplied with electrical energy, even if they are switched off or not wired.
- Always attach the following operating instructions to the manual of the machine in which the device is installed.
- These operating instructions must be kept available for consultation at any time and for the whole period of use of the device.


### 6.2 Do not use in the following environments


- In environments where continual changes in temperature cause the formation of condensation inside the device.
- In environments where the application causes collisions, impacts or strong vibrations to the device.
- In environments containing explosive or inflammable gases or dusts.
- In environments where ice can form on the device.
- In environments containing strongly aggressive chemicals, where the products used coming into contact with the device may impair its physical or functional integrity.
- Prior to installation, the installer must always ensure that the device is suitable for use under the ambient conditions on site.

### 6.3 Mechanical stop

 Attention: The door must always be provided with an independent end-limit mechanical stop at limit of travel.  
Do not use the device as mechanical stop for the door.

### 6.4 Maintenance and functional tests

 Attention: Do not disassemble or try to repair the device. In case of any malfunction or failure, replace the entire device.

 Attention: In case of damages or wear it is necessary to change the whole device. Correct operation cannot be guaranteed when the device is deformed or damaged.

- The installer is responsible for establishing the sequence of functional tests to which the device is to be subjected before the machine is started up and during maintenance intervals.


- The sequence of the functional tests can vary depending on the machine complexity and circuit diagram, therefore the functional test sequence detailed below is to be considered as minimal and not exhaustive.

- Perform the following sequence of checks before the machine is commissioned and at least once a year (or after a prolonged shutdown).

- 1) Check that all the parts that make up the device are fixed together securely.
- 2) Check that the assembly, made up of metal plate (where present, depending on the version) and grip, is fixed securely to the mobile machine guard.
- 3) Test the opening and closing of the guard and check that the interlocking performed by the safety sensor (if present) behaves as expected.
- 4) Check that the signalling LEDs (where present) work in all available colour variants.
- 5) Press the command button on the grip (where present), and check that the machine behaves as expected.
- 6) Check that the electrical connecting cable (where present) is in good condition, with no cuts or cracks; in particular where the cable exits the mobile door frame and enters the fixed machine frame. If the cable is damaged, replace the entire device.
- 7) All external parts must be undamaged.
- 8) If the device is damaged, replace it completely.

- The device has been created for applications in dangerous environments, therefore it has a limited service life. Although still functioning, after 20 years from the date of manufacture the device must be replaced completely. The date of manufacture is placed next to the product code (see paragraph MARKINGS).

### 6.5 Wiring

-  Attention: Check that the supply voltage is correct before powering the device.
- Keep the charge within the values specified in the electrical operation categories.
  - Only connect and disconnect the device when the power is off.
  - Do not dismount the device for any reason.
  - Discharge static electricity before handling the product by touching a metal mass connected to earth. Any strong electrostatic discharge could damage the device.
  - Always connect the protection fuse (or equivalent device) in series with the power supply for each device.
  - During and after the installation do not pull the electrical cables connected to the device. If traction is applied to the cables, internal parts of the device may be damaged.
  - The free end of the cable (if it does not have a connector) must be properly connected inside a protected housing. The cable must be adequately protected from cuts, impacts, abrasion, etc.

### 6.6 Additional prescriptions for safety applications with operator protection functions

Provided that all previous requirements for the devices are fulfilled, for installations with operator protection function additional requirements must be observed.

- The utilization implies knowledge of and compliance with following standards: EN 60947-5-3, EN ISO 13849-1, EN 62061, EN 60204-1, EN ISO 14119, EN ISO 12100.

### 6.7 Limits of use

- Use the device following the instructions, complying with its operation limits and the standards in force.
- The devices have specific application limits (min. and max. ambient temperature, mechanical endurance, IP protection degree, etc.) These limitations are met by the device only if considered individually and not as combined with each other.
- The manufacturer's liability is to be excluded in the following cases:
  - 1) Use not conforming to the intended purpose;
  - 2) Failure to adhere to these instructions or regulations in force;
  - 3) Fitting operations not carried out by qualified and authorized personnel;
  - 4) Omission of functional tests.
- For the cases listed below, before proceeding with the installation contact our technical assistance service (see paragraph SUPPORT):
  - a) in nuclear power stations, trains, airplanes, cars, incinerators, medical devices or any application where the safety of two or more persons depend on the correct operation of the device;
  - b) cases not listed in these operating instructions.

## 7 MARKINGS

The outside of the device is provided with external marking positioned in a visible place. Marking includes:

- Producer trademark
- Product code
- Batch number and date of manufacture. Example: A22 AN1-123456. The batch's first letter refers to the month of manufacture (A=January, B=February, etc.). The second and third letters refer to the year of manufacture (22 = 2022, 23 = 2023, etc.).

## 8 TECHNICAL DATA

### 8.1 Materials

Internal fixing plate in steel, oven-cured powder-coated.  
Glass fibre reinforced technopolymer grip, self-extinguishing and shock-proof.

### 8.2 Electrical cables

Integrated mobile installation cable 8 x 0.25 mm<sup>2</sup> or 5 x 0.25 mm<sup>2</sup>.  
Versions with 3 m integrated cable, other lengths 0.5 to 10 m on request.  
Versions with 0.2 m cable and M12 connector, other lengths 0.2 to 3 m on request.

### 8.3 General data

Protection degree:  
versions with control device: IP65 acc. to EN 60529  
versions without control device: IP67 acc. to EN 60529  
IP69K acc. to ISO 20653

Ambient temperature: -20°C ... +50°C  
Storage temperature: -40°C ... +75°C  
Mission time: 20 years

### 8.4 Power supply electrical data

Rated operating voltage  $U_o$ : 24 Vdc ± 15% SELV/PELV  
Operating current at  $U_o$  voltage: 75 mA max  
External protection fuse: 1 A type Gg or equivalent device

### 8.5 Electrical data of RGB LED control inputs

Rated operating voltage  $U_{e1}$ : 24 Vdc  
Operating current at  $U_{e1}$  voltage: 5 mA  
RGB LED life: min. 100,000 hours at rated voltage and +25°C ambient temperature

### 8.6 Actuation data

Assured operating distance  $S_{ao}$ : 11 mm  
Assured release distance  $S_{ar}$ : 24 mm  
Rated operating distance  $S_{on}$ : 15 mm  
Rated release distance  $S_{nr}$ : 18.5 mm  
Repeat accuracy: ≤ 10 %  $s_n$   
Differential travel: ≤ 20 %  $s_n$   
RFID transponder frequency: 125 kHz  
Max. switching frequency: 1 Hz

### 8.7 Technical data of the integrated control devices

**8.7.1 General data**  
Mechanical endurance (spring-return button): 1 million operating cycles  
Actuating force (spring-return button): 4 N min, 100 N max

### 8.7.2 Contact block

Material of the contacts:	Silver contacts
Contact type:	Self-cleaning contacts with double interruption
Utilization category:	DC-13; $U_{e2} = 24 \text{ V}$ , $I_{e2} = 0,55 \text{ A}$

### 8.7.3 Electrical data

Thermal current $I_{th2}$ :	1 A
Rated insulation voltage $U_{i2}$ :	32 Vac/dc
Rated impulse withstand voltage $U_{imp2}$ :	1.5 kV
LED supply voltage:	24 Vdc $\pm$ 15%
Single LED supply current:	10 mA

### 8.8 Compliance with standards

For articles with integrated electrical parts:  
IEC 60947-5-1, EN 60947-5-1, IEC 60947-1, EN 60947-1, IEC 60529, EN 60529, EN 50581, UL 508, CSA 22.2 N. 14.

### 8.9 Compliance with the requirements of:

For articles with integrated electrical parts:

Low Voltage Directive 2014/35/EU

EMC Directive 2014/30/EU

For all products:

RoHS Directive 2011/65/EU

## 9 SPECIAL VERSIONS ON REQUEST

Special versions of the device are available on request.

The special versions may differ substantially from the indications in these operating instructions.

The installer must ensure that he has received written information from the support service regarding installation and use of the special version requested.

## 10 DISPOSAL



At the end of service life product must be disposed of properly, according to the rules in force in the country in which the disposal takes place.

## 11 SUPPORT

The device can be used for safeguarding people's physical safety, therefore in case of any doubt concerning installation or operation methods, always contact our technical support service:

Pizzato Elettrica Srl

Via Torino, 1 - 36063 Marostica (VI) - ITALY

Telephone +39.0424.470.930

E-mail tech@pizzato.com

www.pizzato.com

Our support service provides assistance in Italian and English.

## 12 EC CONFORMITY DECLARATION

I, the undersigned, as a representative of the following manufacturer:

Pizzato Elettrica Srl - Via Torino, 1 - 36063 Marostica (VI) - ITALY

hereby declare that the product is in conformity with whatever prescribed by the 2006/42/EC Machine Directive. The complete version of the present conformity declaration is available on our website [www.pizzato.com](http://www.pizzato.com)

Marco Pizzato

### DISCLAIMER:

Subject to modifications without prior notice and errors excepted. The data given in this sheet are accurately checked and refer to typical mass production values. The device descriptions and its applications, the fields of application, the external control details, as well as information on installation and operation, are provided to the best of our knowledge. This does not in any way mean that the characteristics described may entail legal liabilities extending beyond the "General Terms of Sale", as stated in the Pizzato Elettrica general catalogue. Customers/users are not absolved from the obligation to read and understand our information and recommendations and pertinent technical standards, before using the products for their own purposes. Taking into account the great variety of applications and possible connections of the device, the examples and diagrams given in the present manual are to be considered as merely descriptive; the user is deemed responsible for checking that the specific application of the device complies with current standards. This document is a translation of the original instructions. In case of discrepancy between the present sheet and the original copy, the Italian version shall prevail. All rights to the contents of this publication are reserved in accordance with current legislation on the protection of intellectual property. The reproduction, publication, distribution and modification, total or partial, of all or part of the original material contained therein (including, but not limited to, texts, images, graphics), whether on paper or in electronic form, are expressly prohibited without written permission from Pizzato Elettrica Srl.

All rights reserved. © 2022 Copyright Pizzato Elettrica.



## 1 À PROPOS DU PRÉSENT DOCUMENT

### 1.1 Fonction

Le présent mode d'emploi fournit des informations sur l'installation, le raccordement et l'utilisation sécurisée des articles suivants : AN T\*\*\*\*\*.

### 1.2 Groupe cible

Les opérations décrites dans le présent mode d'emploi ne doivent être effectuées que par un personnel qualifié, parfaitement capable de les comprendre et possédant les qualifications techniques et professionnelles nécessaires pour travailler sur les machines et les installations équipées des dispositifs de sécurité en question.

### 1.3 Champ d'application


Le présent mode d'emploi s'applique uniquement aux produits mentionnés au paragraphe Fonction et à leurs accessoires.

### 1.4 Instructions originales

La version italienne est la version originale des instructions du dispositif. Les versions disponibles dans les autres langues sont une traduction des instructions originales.

## 2 PICTOGRAMMES UTILISÉS

 Ce symbole indique des informations supplémentaires utiles.


 Attention : Le non-respect de cette note de mise en garde peut provoquer une rupture ou une défaillance pouvant compromettre la fonction de sécurité.


## 3 DESCRIPTION

### 3.1 Description du dispositif

Les poignées de sécurité auxquelles le présent mode d'emploi s'applique sont des dispositifs destinés à être installés sur des portes de protection ou des clôtures de sécurité et sont utilisées lorsque l'accès de personnes à des zones dangereuses de machines ou d'installations doit être surveillé.

Les poignées peuvent être utilisées exclusivement en combinaison avec des capteurs de sécurité RFID de la série ST de Pizzato Elettrica (articles ST D\*\*\*\*\*, ST G\*\*\*\*\*, ST H\*\*\*\*\*). Le capteur de sécurité RFID assure la fonction d'interverrouillage du protecteur.

 La poignée ne peut pas assurer seule la fonction d'interverrouillage du protecteur. Des composants électriques éventuellement intégrés au dispositif servent exclusivement aux fonctions de commande et de signalisation.

 Il est possible d'installer la poignée sans la combiner avec un capteur de sécurité RFID. Dans ce cas, l'utilisation du dispositif doit se limiter à une simple poignée pour ouvrir ou fermer le protecteur, sans aucune fonction d'interverrouillage de sécurité.

### 3.2 Utilisation prévue du dispositif

- Le dispositif décrit dans le présent mode d'emploi est conçu pour être appliqué sur des machines industrielles en vue de contrôler l'état de protections mobiles.

- La vente directe au public de ce dispositif est interdite. L'utilisation et l'installation sont réservées à un personnel spécialisé.


- Il est interdit d'utiliser le dispositif à des fins autres que celles qui sont spécifiées dans le présent mode d'emploi.

- Toute utilisation n'étant pas expressément envisagée dans le présent mode d'emploi doit être considérée comme n'étant pas prévue par le fabricant.

- Par ailleurs, les utilisations suivantes ne sont pas conformes :

a) utilisation du dispositif ayant subi des modifications structurelles, techniques ou électriques ;  
b) utilisation du produit dans un domaine d'application autre que celui qui est décrit dans le paragraphe CARACTÉRISTIQUES TECHNIQUES.

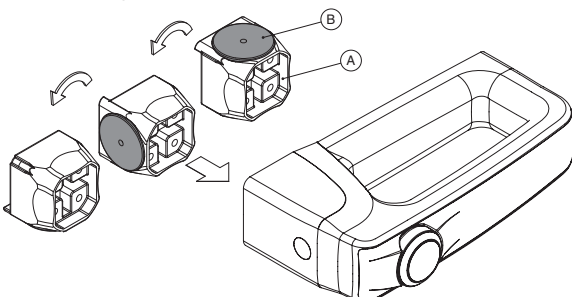
## 4 INSTRUCTIONS DE MONTAGE

 Attention : L'installation d'un dispositif de protection ne suffit pas à garantir la sécurité des opérateurs et le respect de normes ou de directives spécifiques en matière de sécurité des machines. Avant d'installer un dispositif de protection, il est nécessaire d'effectuer une analyse de risque spécifique, conformément aux exigences essentielles de la Directive Machines en matière de sécurité et de santé. Le fabricant ne garantit que la sécurité fonctionnelle du produit auquel se réfère le présent mode d'emploi, et non la sécurité fonctionnelle de l'ensemble de la machine ou de l'installation.

 Vous trouverez les instructions de montage correspondantes dans le mode d'emploi des dispositifs de sécurité de la série ST.

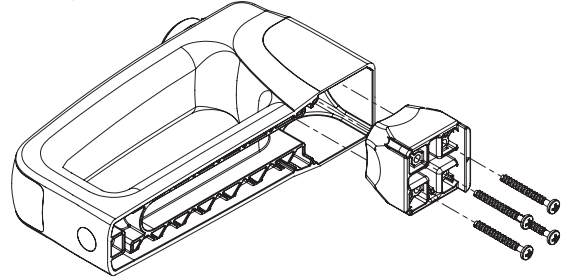
### 4.1 Fixation de l'étiquette RFID


Avant d'installer la poignée sur le protecteur, le bloc de logement de l'étiquette RFID (A) doit être orienté de manière à ce que l'étiquette RFID (B) soit orientée vers le côté de la poignée où sera placé le capteur de sécurité. La poignée est construite pour permettre trois orientations différentes du bloc de logement de l'étiquette RFID, tournées de 90°.

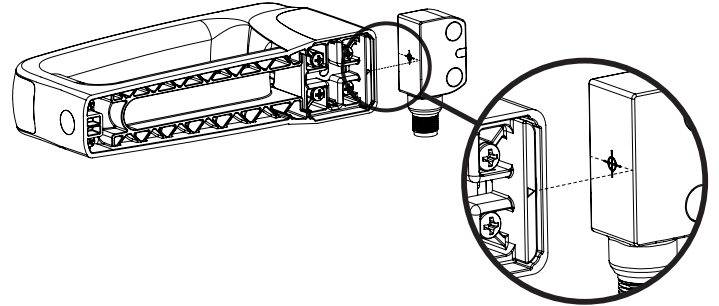


Après avoir choisi l'orientation du bloc de logement de l'étiquette RFID, insérez-le dans l'emplacement spécial à l'intérieur de la poignée et fixez-le à l'aide des 4 vis fournies.


Couple de serrage des 4 vis compris entre 0,8 et 1,2 Nm





 Attention : Pour un fonctionnement correct du dispositif, la flèche (▶) figurant sur le bloc de logement de l'étiquette RFID doit être orientée vers le symbole de centrage (⊕) figurant sur la face intérieure du capteur de sécurité.



### 4.2 Choix du type d'actionneur

 Attention : Le dispositif est disponible avec deux types d'étiquette RFID : l'un avec un niveau de codification élevé (articles AN T\*\*\*\*\*1) et l'autre avec un niveau de codification bas (articles AN T\*\*\*\*\*0).


 Attention : Si vous avez choisi un dispositif avec étiquette de niveau de codification bas, tout autre dispositif avec étiquette de niveau de codification bas, éventuellement présent à l'endroit où le dispositif a été installé, doit être isolé et étroitement surveillé, afin d'éviter tout contournement du dispositif de sécurité. En cas d'installation de nouvelles étiquettes de niveau de codification bas, les étiquettes d'origine de niveau de codification bas doivent être retirées ou rendues inutilisables.

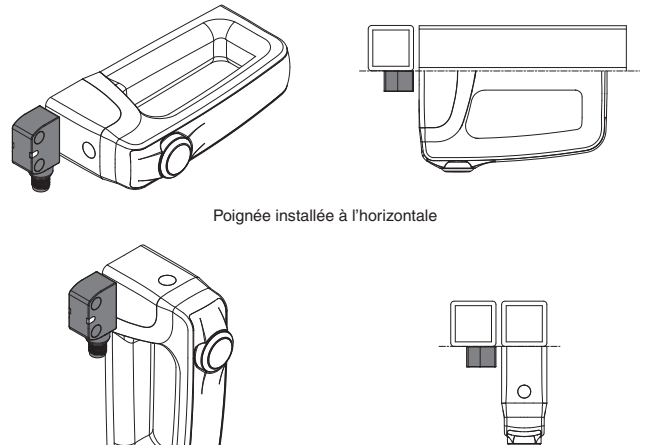
 Il est recommandé d'utiliser des étiquettes de niveau de codification élevé afin de rendre l'installation plus sûre et plus flexible.

### 4.3 Position de montage

Selon le type d'application recherché, la poignée peut être installée en position horizontale ou verticale.

Le même article peut être appliqué sur des portes s'ouvrant aussi bien à droite qu'à gauche, à condition d'avoir correctement orienté l'étiquette RFID à l'intérieur (voir paragraphe FIXATION DE L'ÉTIQUETTE RFID).

 La poignée de sécurité est adaptée à l'installation sur des profilés métalliques d'une largeur de 40 mm ou plus. Pour le fonctionnement du capteur RFID avec les distances de déclenchement et de relâchement indiquées au paragraphe CARACTÉRISTIQUES D'ACTIONNEMENT, le capteur et la poignée doivent être alignés sur la surface de montage (voir illustration).

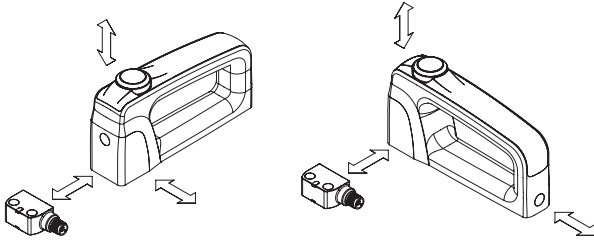


Poignée installée à l'horizontale

Poignée installée à la verticale

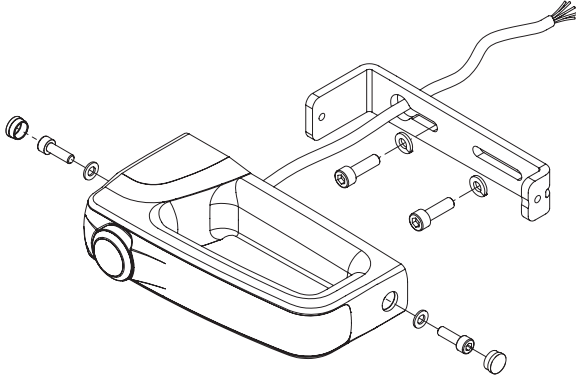
#### 4.4 Directions d'actionnement

Le capteur de sécurité peut être actionné en approchant la poignée depuis toutes les directions.



#### 4.5 Installation avec une plaque métallique (articles AN T\*\*0\*\*\*\*)

**⚠ Attention :** La plaque doit être fixée au protecteur au moyen de 2 vis M6 de classe de résistance 8.8 ou plus et à sous-tête plate, avec des rondelles ressort interposées entre les têtes des vis et la plaque. Les 2 vis et les 2 rondelles ne font pas partie de la livraison. Les vis doivent être montées avec du frein filet à résistance moyenne et avoir un nombre de filets en prise égal ou supérieur à leur diamètre.



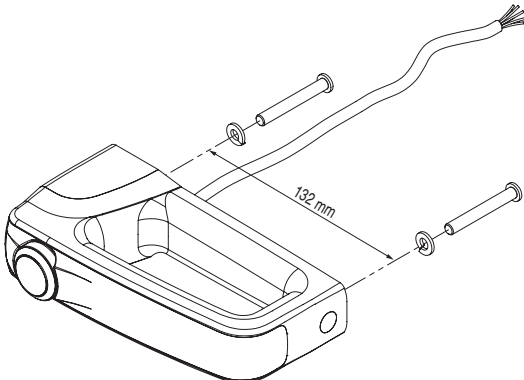
La partie saisissable de la poignée doit être fixée à la plaque métallique au moyen de 2 vis M5x16 avec des rondelles interposées entre les têtes des vis et la poignée. Les 2 vis et les 2 rondelles font partie de la livraison. Le couple de serrage des 2 vis M5 doit être compris entre 2,5 et 3,0 Nm.

**⚠ Attention :** Avant de fixer la poignée, faire passer le câble de raccordement électrique (si présent) à travers l'ouverture prévue à cet effet dans la plaque métallique. Ce faisant, éviter les rayons de courbure trop petits et les contraintes mécaniques excessives qui risqueraient de causer des dommages ou des dysfonctionnements du dispositif.

Une fois la fixation terminée, les trous des 2 vis doivent obligatoirement être bouchés à l'aide des capuchons fournis. L'utilisation de bouchons est considérée comme une mesure adaptée pour réduire au minimum la possibilité d'un démontage conformément à EN ISO 14119.

#### 4.6 Installation sans plaque métallique (articles AN T\*\*1\*\*\*\*)

Fixer la poignée directement au protecteur au moyen de 2 vis M6 de classe de résistance 8.8 ou plus et à sous-tête plate, avec des rondelles ressort interposées entre les têtes des vis et le profil du protecteur. Les 2 vis et les 2 rondelles ne font pas partie de la livraison. Pour pouvoir être correctement vissées dans les inserts filetés de la prise de poignée, les 2 vis M6 doivent être suffisamment longues pour pénétrer d'au moins 30 mm mais de pas plus que 45 mm dans la poignée.



**⚠ Attention :** Si la poignée sert à l'interverrouillage du protecteur, il est obligatoire d'utiliser 2 vis de sécurité M6 indémontables (one-way), de sorte que le dispositif soit fixé de manière inamovible au châssis de la porte conformément à la norme EN ISO 14119.

**⚠ Attention :** Avant de fixer la poignée, positionner correctement le câble de raccordement électrique (si présent) sur le profil du protecteur. Ce faisant, éviter les rayons de courbure trop petits et les contraintes mécaniques excessives qui risqueraient de causer des dommages ou des dysfonctionnements du dispositif.

#### 4.7 Raccordements électriques pour les versions avec bouton (articles ANT9A\*00\*\*)

Connecteur M12	Couleur câble	Connexion
1	marron	Alimentation LED blanche du bouton +24 Vdc
2	blanc	Alimentation LED blanche du bouton 0 V
3	bleu	Non raccordé
4	noir	Contact NO du bouton
5	gris	Contact NO du bouton

#### 4.8 Raccordements électriques pour les versions avec poignée éclairée (articles ANT1B\*00\*\*)

Connecteur M12	Couleur câble	Connexion
1	marron	Entrée d'alimentation + 24 Vdc
2	blanc	Entrée d'alimentation 0 V
3	bleu	Entrée de pilotage de la couleur bleue (B) +24 Vdc
4	noir	Entrée de pilotage de la couleur rouge (R) + 24 Vdc
5	gris	Entrée de pilotage de la couleur verte (G) + 24 Vdc

#### 4.9 Raccordements électriques pour les versions avec bouton et poignée éclairée (articles ANT1B\*\*\*\*)

Connecteur M12	Couleur câble	Connexion
1	blanc	Entrée d'alimentation 0 V
2	marron	Entrée d'alimentation + 24 Vdc
3	vert	Entrée de pilotage de la couleur verte (G) + 24 Vdc
4	jaune	Alimentation LED d'éclairage du bouton +24 Vdc
5	gris	Contact NO du bouton
6	rose	Contact NO du bouton
7	bleu	Entrée de pilotage de la couleur bleue (B) +24 Vdc
8	rouge	Entrée de pilotage de la couleur rouge (R) + 24 Vdc

#### 4.10 Éclairage de la poignée

Dans les versions avec poignée éclairée (articles AN T1B\*\*\*\*), il est possible de commander individuellement l'allumage des LED internes avec technologie RVB. La combinaison des couleurs de base permet d'éclairer la poignée avec les couleurs standard suivantes.

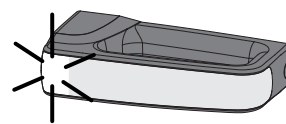
Combinaison de LED ► Couleur de l'éclairage ▼	Entrée rouge (R)	Entrée vert (G)	Entrée bleu (B)
Éteint	0	0	0
Rouge	1	0	0
Vert	0	1	0
Bleu	0	0	1
Jaune	1	1	0
Violet	1	0	1
Bleu clair	0	1	1
Blanc	1	1	1

**Légende :**  
0 = entrée éteinte  
1 = entrée allumée

**i** Les couleurs ne sont pas dimmables. Les entrées R, G, B sont numériques, un pilotage à haute fréquence n'est pas possible. Des effets de clignotement peuvent être réalisés jusqu'à une fréquence maximale de 4 Hz.

## 5 FONCTIONNEMENT

### 5.1 Mise en marche



Pour les versions avec poignée éclairée (articles AN T1B\*\*\*\*), une fois le raccordement électrique effectué comme décrit au paragraphe INSTRUCTIONS DE MONTAGE, les LED restent tout d'abord éteintes lorsque le dispositif est mis sous tension, à l'exception d'une signalisation à l'extrémité qui s'allume en rouge puis en vert pendant 2 secondes

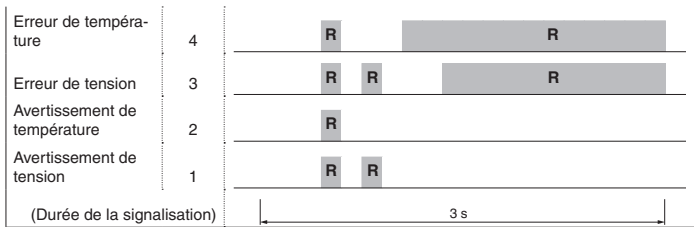
afin d'indiquer la phase d'initialisation de l'électronique interne du dispositif.

À la fin de la phase d'initialisation, la partie saisissable de la poignée s'éclaire dans la couleur réglée par l'installateur.

### 5.2 Défaillances et anomalies

En cas de défaillance ou d'anomalie de l'électronique interne du dispositif, la signalisation à l'extrémité de la poignée s'allume en rouge et indique l'anomalie survenue par des séquences d'allumage et de clignotement comme décrit dans le tableau. La signalisation est répétée toutes les 3 secondes.

Événement	Priorité	Séquence de signalisation
Erreur matérielle	5	R



Légende : R = LED allumée en rouge.

Si l'y a plusieurs erreurs en même temps, seule celle de priorité la plus élevée est affichée. Par exemple, en cas d'avertissement de température et de tension, seule la séquence d'avertissement de la température est affichée ; la séquence d'avertissement de la tension n'apparaît que lorsque la séquence d'avertissement de la température cesse d'être active, c'est-à-dire lorsque la température dépasse le seuil d'alarme.

**i** Durant les séquences d'affichage des **avertissements**, les autres LED de la poignée restent allumées dans la couleur de base réglée pour l'état de fonctionnement spécifique de la machine. Durant les séquences d'affichage des **erreurs**, les autres LED de la poignée s'éteignent : le dispositif reste dans l'état d'erreur, il doit être arrêté et la cause de l'erreur doit être résolue avant de le remettre en service.

## 6 MISES EN GARDE POUR UNE UTILISATION CORRECTE

### 6.1 Installation

- Ne pas soumettre le dispositif à des contraintes de flexion ou de torsion.
- Ne pas modifier en aucun cas le dispositif.
- Ne pas dépasser les couples de serrage indiqués dans le présent mode d'emploi.
- Le dispositif sert à protéger les opérateurs. Une mauvaise installation ou une manipulation intempestive peuvent causer de graves blessures, voire la mort, des dommages matériels et des pertes économiques.
- Si la machine, munie de ce dispositif, est utilisée à des fins autres que celles qui sont spécifiées, le dispositif pourrait ne pas protéger l'opérateur de manière efficace.
- Avant l'installation, s'assurer que le dispositif est totalement intact.
- S'abstenir de plier les câbles de connexion de manière excessive afin d'éviter les courts-circuits et les coupures.
- Ne pas vernir ni peindre le dispositif.
- Ne pas percer le dispositif.
- Ne pas utiliser le dispositif comme support ou appui pour d'autres structures (chemins, guides de glissement ou autres).
- Avant la mise en service, veiller à ce que l'ensemble de la machine, ou le système, soient bien conformes aux normes applicables et aux exigences de la directive sur la compatibilité électromagnétique.
- La surface de montage du dispositif doit toujours être propre et plane.
- La documentation nécessaire pour une installation et un entretien corrects est disponible en ligne en plusieurs langues sur le site de Pizzato Elettrica.
- Si l'installateur n'est pas en mesure de comprendre pleinement la documentation, il ne doit pas procéder à l'installation du produit et peut demander de l'aide (voir paragraphe SUPPORT).
- N'effectuez à proximité de dispositifs destinés à être alimentés en courant aucune opération pouvant générer des décharges électrostatiques de forte intensité, même si le dispositif est éteint ou non câblé (par exemple : décapage, frottement de surfaces en plastique ou autres matériaux pouvant être chargés électrostatiquement).
- Toujours joindre le présent mode d'emploi au manuel de la machine sur laquelle le dispositif est installé.
- La conservation des présentes prescriptions d'utilisation doit permettre de les consulter sur toute la durée d'utilisation du dispositif.

### 6.2 Ne pas utiliser dans les environnements suivants

- Environnement dans lequel des variations permanentes de la température entraînent l'apparition de condensation à l'intérieur du dispositif.
- Environnement dans lequel l'application comporte des vibrations et des chocs importants pour le dispositif.
- Environnement exposé à des poussières ou gaz explosifs ou inflammables.
- Dans des espaces où des manchons de glace peuvent se former sur le dispositif.
- Environnement contenant des substances chimiques fortement agressives et dans lequel les produits entrant en contact avec le dispositif risquent de compromettre son intégrité physique et fonctionnelle.
- L'installateur du dispositif est toujours tenu de vérifier si l'environnement d'utilisation du dispositif est compatible avec le dispositif, ce avant l'installation.

### 6.3 Arrêt mécanique

**!** Attention : La porte doit toujours être équipée d'un arrêt mécanique indépendant, au bout de sa course de fermeture.

Ne pas utiliser le dispositif comme arrêt mécanique de la porte.

### 6.4 Entretien et essais fonctionnels

**!** Attention : Ne pas démonter ni tenter de réparer le dispositif. En cas de défaillance ou de panne, remplacer le dispositif tout entier.

**!** Attention : En cas d'endommagement ou d'usure, il faut remplacer tout le dispositif. Le fonctionnement n'est pas garanti en cas de dispositif déformé ou endommagé.

- L'installateur est tenu de déterminer une séquence de tests fonctionnels à laquelle soumettre le dispositif, avant la mise en service de la machine et pendant les intervalles d'entretien.

- La séquence des tests fonctionnels peut varier en fonction de la complexité de la machine et de son schéma de circuit ; la séquence de tests fonctionnels indiquée ci-après doit donc être considérée comme étant minimum et non exhaustive.

- Avant de mettre la machine en service et au moins une fois par an (ou après un arrêt

prolongé), effectuer la séquence de tests suivante.

- 1) Vérifier que toutes les pièces qui composent le dispositif sont solidement fixées les unes aux autres.
- 2) Vérifier que l'ensemble composé de la plaque métallique (si présente, selon la version) et de la poignée est solidement fixé au protecteur mobile de la machine.
- 3) Effectuer un essai d'ouverture et de fermeture du protecteur et vérifier que l'interruption réalisée par le capteur de sécurité (si présent) a le comportement attendu.
- 4) Vérifier que les LED de signalisation lumineuse (si présentes) fonctionnent dans toutes les variantes de couleurs prévues.
- 5) Appuyer sur le bouton de commande sur la poignée (si présent) et vérifier que la machine a le comportement attendu.
- 6) Vérifier que le câble de raccordement électrique (si présent) est en bon état et qu'il ne présente ni coupures ni fissures, en particulier à l'endroit où le câble sort du cadre mobile de la porte et entre dans le cadre fixe de la machine. Si le câble est endommagé, remplacer le dispositif entier.
- 7) Toutes les parties extérieures doivent être en bon état.
- 8) Si le dispositif est endommagé, le remplacer complètement.

- Le dispositif a été conçu pour des applications dans des environnements dangereux, son utilisation est donc limitée dans le temps. 20 ans après la date de fabrication, il faut entièrement remplacer le dispositif, même s'il marche encore. La date de fabrication est indiquée à côté du code du produit (voir paragraphe MARQUAGES).

### 6.5 Câblage

**!** Attention : Vérifier que la tension d'alimentation est correcte avant de brancher le dispositif.

- Maintenir la charge dans les plages de valeurs électriques indiquées dans les catégories d'emploi.
- Brancher et débrancher le dispositif uniquement lorsqu'il est hors tension.
- Ne démonter le dispositif en aucun cas.
- Avant de manipuler le produit, décharger l'électricité statique en touchant une masse métallique reliée à la terre. De fortes décharges électrostatiques risquent d'endommager le dispositif.
- Toujours brancher le fusible de protection (ou tout dispositif équivalent) en série sur l'alimentation pour chaque dispositif.
- Durant et après l'installation, ne pas tirer sur les câbles électriques qui sont reliés au dispositif. Si les câbles électriques subissent des efforts de traction, les parties internes du dispositif risquent d'être endommagées.
- L'extrémité libre du câble, si elle est dépourvue de connecteur, doit être correctement raccordée à l'intérieur d'un boîtier protégé. Le câble doit être opportunément protégé contre d'éventuels chocs, coupures, abrasions, etc.

### 6.6 Prescriptions supplémentaires pour les applications de sécurité ayant des fonctions de protection des personnes

Toutes les prescriptions précédentes étant bien entendues, il faut également respecter les prescriptions supplémentaires suivantes lorsque les dispositifs sont destinés à la protection des personnes.

- L'utilisation implique le respect et la connaissance des normes EN 60947-5-3, EN ISO 13849-1, EN 62061, EN 60204-1, EN ISO 14119, EN ISO 12100.

### 6.7 Limites d'utilisation

- Utiliser le dispositif selon les instructions, en observant ses limites de fonctionnement et conformément aux normes de sécurité en vigueur.
- Les dispositifs ont des limites d'application spécifiques (température ambiante, minimale et maximale, durée de vie mécanique, degré de protection IP, etc.). Les dispositifs satisfont à ces limites uniquement lorsqu'ils sont considérés individuellement et non combinés entre eux.
- La responsabilité du fabricant est exclue en cas de :
  - 1) utilisation non conforme ;
  - 2) non-respect des présentes instructions ou des réglementations en vigueur ;
  - 3) montage réalisé par des personnes non spécialisées et non autorisées ;
  - 4) Omission des tests fonctionnels.
- Dans les cas d'application énumérés ci-après, avant toute installation, contacter l'assistance technique (voir paragraphe SUPPORT) :
  - a) dans les centrales nucléaires, les trains, les avions, les voitures, les incinérateurs, les dispositifs médicaux ou toute autre application dans laquelle la sécurité de deux personnes ou plus dépend du bon fonctionnement du dispositif ;
  - b) dans des cas non mentionnés dans le présent mode d'emploi.

## 7 MARQUAGES

Le dispositif présente un marquage, placé à l'extérieur de manière visible. Le marquage comprend :

- Marque du fabricant
- Code du produit
- Numéro de lot et date de fabrication. Exemple : A22 AN1-123456. La première lettre du lot indique le mois de fabrication (A = Janvier, B = Février, etc.). Les deuxième et troisième chiffres indiquent l'année de fabrication (22 = 2022, 23 = 2023, etc.).

## 8 CARACTÉRISTIQUES TECHNIQUES

### 8.1 Matériaux

Plaque de fixation interne en acier, peinte à la poudre et cuite au four.

Poignée en technopolymère renforcé à la fibre de verre, autoextinguible et anti-choc.

### 8.2 Câbles électriques

Câble intégré pour pose mobile, 8 x 0,25 mm<sup>2</sup> ou 5 x 0,25 mm<sup>2</sup>.

Versions avec câble intégré, longueur 3 m, autres longueurs de 0,5 à 10 m sur demande.

Versions avec câble longueur 0,2 m et connecteur M12, autres longueurs de 0,2 m à 3 m sur demande.

### 8.3 Données générales

Degré de protection :

versions avec dispositif de commande : IP65 selon EN 60529

versions sans dispositif de commande : IP67 selon EN 60529

IP69K selon ISO 20653

Température ambiante :	de -20°C à +50°C
Température de stockage :	de -40°C à +75°C
Durée de vie :	20 ans

#### 8.4 Caractéristiques électriques de l'alimentation

Tension nominale d'utilisation $U_6$ :	24 Vdc $\pm$ 15% SELV/PELV
Courant d'utilisation à la tension $U_6$ :	75 mA max.
Fusible de protection externe :	1 A type Gg ou dispositif équivalent

#### 8.5 Caractéristiques électriques du pilotage des LED RVB

Tension nominale d'utilisation $U_{e1}$ :	24 Vdc
Courant d'utilisation à la tension $U_{e1}$ :	5 mA
Durée de vie des LED RVB :	100 000 heures min. à la tension nominale et une température ambiante de +25°C

#### 8.6 Caractéristiques d'actionnement

Distance de déclenchement assurée $S_{ao}$ :	11 mm
Distance de relâchement assurée $S_{ar}$ :	24 mm
Distance de déclenchement nominale $S_n$ :	15 mm
Distance de relâchement nominale $S_{nr}$ :	18,5 mm
Précision de la répétabilité :	$\leq 10\%$ $S_n$
Course différentielle :	$\leq 20\%$ $S_n$
Fréquence du transpondeur RFID :	125 kHz
Fréquence maximale de commutation :	1 Hz

#### 8.7 Caractéristiques techniques des dispositifs de commande intégrés

##### 8.7.1 Données générales

Durée mécanique (bouton à impulsion) :	1 million de cycles de fonctionnement
Force d'actionnement (bouton à impulsion) :	4 N min., 100 N max.

##### 8.7.2 Blocs de contact

Matériau des contacts :	contacts en argent
Forme des contacts :	contacts autonettoyants à double coupure
Catégorie d'utilisation :	DC-13; $U_{e2} = 24$ V, $I_{e2} = 0,55$ A

##### 8.7.3 Caractéristiques électriques

Courant thermique $I_{thz}$ :	1 A
Tension nominale d'isolement $U_{i2}$ :	32 Vac/dc
Tension assignée de tenue aux chocs $U_{imp2}$ :	1,5 kV
Tension d'alimentation LED :	24 Vdc $\pm$ 15%
Courant d'alimentation d'une seule LED :	10 mA

#### 8.8 Conformité aux normes

Pour les articles avec composants électriques intégrés :  
IEC 60947-5-1, EN 60947-5-1, IEC 60947-1, EN 60947-1, IEC 60529, EN 60529, EN 50581, UL 508, CSA 22.2 N. 14.

#### 8.9 Conformité aux exigences requises par :

Pour les articles avec composants électriques intégrés :  
Directive Basse Tension 2014/35/UE  
Directive sur la compatibilité électromagnétique 2014/30/UE  
Pour tous les articles :  
Directive RoHS 2011/65/UE

## 9 VERSIONS SPÉCIALES SUR DEMANDE

Des versions spéciales du dispositif sont disponibles sur demande.  
Les versions spéciales peuvent différer sensiblement des versions décrites dans le présente mode d'emploi.  
L'installateur doit s'assurer qu'il a bien reçu, de la part du support technique, toutes les informations écrites concernant l'installation et l'utilisation de la version spéciale demandée.

## 10 ÉLIMINATION



Le produit doit être éliminé de manière appropriée à la fin de sa durée de vie, selon les règles en vigueur dans le pays où il est démantelé.

## 11 SUPPORT

Le dispositif peut être utilisé pour garantir la sécurité physique des personnes ; par conséquent, s'il existe un doute quelconque concernant son installation ou son utilisation, toujours contacter notre support technique :

Pizzato Elettrica srl  
Via Torino, 1 - 36063 Marostica (VI) - ITALIE  
Téléphone +39.0424.470.930  
E-mail tech@pizzato.com  
www.pizzato.com

Notre support technique est assuré dans les langues italienne et anglaise.

## 12 DÉCLARATION CE DE CONFORMITÉ

Le soussigné, représentant le fabricant suivant :  
Pizzato Elettrica Srl, Via Torino, 1 - 36063 Marostica (VI) - Italie  
déclare ci-après que le produit est conforme aux dispositions de la Directive machines 2006/42/CE. La version complète de la déclaration de conformité est disponible sur le site [www.pizzato.com](http://www.pizzato.com)  
Pizzato Marco

#### AVIS DE NON-RESPONSABILITÉ :

Sous réserve d'erreurs et de modifications sans préavis. Les données présentées dans ce document sont soigneusement contrôlées et constituent des valeurs typiques de la production en série. Les descriptions du dispositif et de ses applications, les contextes d'utilisation, les détails sur les contrôles externes, les informations sur l'installation et le fonctionnement sont fournis conformément à nos connaissances. Toutefois, cela ne signifie pas que les caractéristiques décrites impliquent des responsabilités juridiques allant au-delà des « Conditions Générales de Vente » comme indiquées dans le catalogue général de Pizzato Elettrica. Le client/utilisateur n'est pas dispensé de l'obligation d'examiner les informations, les recommandations et les réglementations techniques pertinentes avant d'utiliser les produits à leurs propres fins. Étant donné les multiples possibilités d'application et de connexion du dispositif, les exemples et les schémas contenus dans le présent manuel sont purement descriptifs ; l'utilisateur est tenu de s'assurer que l'application du dispositif est bien conforme à la réglementation locale. Tous les droits sur le contenu

de la présente publication sont réservés conformément à la législation en vigueur sur la protection de la propriété intellectuelle. La reproduction, la publication, la distribution et la modification, totale ou partielle, de tout ou partie du matériel original qu'il contient (y compris, à titre d'exemple et sans s'y limiter, les textes, images, graphiques), tant sur papier que sur support électronique, sont expressément interdites sans autorisation écrite de Pizzato Elettrica Srl.  
Tous droits réservés. © 2022 Copyright Pizzato Elettrica

## 1 INFORMATIONEN ZU VORLIEGENDEM DOKUMENT

### 1.1 Funktion

Die vorliegende Betriebsanleitung enthält Informationen zu Installation, Anschluss und sicherem Gebrauch der folgenden Artikel: **AN T\*\*\*\*\***.

### 1.2 Zielgruppe dieser Anleitung

Die in der vorliegenden Betriebsanleitung beschriebenen Tätigkeiten dürfen ausschließlich von qualifiziertem Personal durchgeführt werden, das die Anleitung versteht und die notwendigen technischen Qualifikationen besitzt, um Anlagen und Maschinen zu bedienen, in denen die Sicherheits-Geräte installiert sind.

### 1.3 Anwendungsbereich

Die vorliegende Betriebsanleitung gilt ausschließlich für die im Abschnitt Funktion aufgeführten Geräte und deren Zubehör.

### 1.4 Originalanleitung

Die italienische Version ist das Original dieser Betriebsanleitung. Die Versionen in anderen Sprachen sind lediglich Übersetzungen der Originalanleitung.

## 2 VERWENDETE SYMBOLE

 Dieses Symbol signalisiert wichtige Zusatzinformationen.


 Achtung: Eine Missachtung dieses Warnhinweises kann zu Schäden oder Fehlschaltungen und möglicherweise dem Verlust der Sicherheits-Funktion führen.


## 3 BESCHREIBUNG

### 3.1 Beschreibung des Geräts

Die Sicherheitsgriffe, für die die vorliegende Betriebsanleitung gilt, sind Vorrichtungen, die für die Installation an Schutztüren oder Sicherheits-Umzäunungen konzipiert sind und dort eingesetzt werden, wo der Zugang zu gefährlichen Bereichen von Maschinen oder Anlagen überwacht werden muss.

Die Griffe können nur gemeinsam mit den RFID Sicherheits-Sensoren der Serie ST von Pizzato Elettrica eingesetzt werden (Artikel ST D\*\*\*\*\*, ST G\*\*\*\*\*, ST H\*\*\*\*\*). Der RFID Sicherheits-Sensor führt die Verriegelungsfunktion für die Schutzvorrichtung aus.


 Der Griff allein kann nicht zur Verriegelung der Schutzvorrichtung verwendet werden. In das Gerät integrierte elektrische Bauteile werden ausschließlich für Steuerungs- und Meldfunktionen verwendet.

 Der Griff kann auch ohne RFID Sicherheits-Sensor installiert werden: dann dient er nur als einfacher Griff zum Öffnen und Schließen der Schutzvorrichtung, ohne jegliche Verriegelungsfunktion.

### 3.2 Bestimmungsgemäße Verwendung des Geräts

- Das in dieser Betriebsanleitung beschriebene Gerät wurde für den industriellen Einsatz zur Zustandsüberwachung beweglicher Schutzvorrichtungen entwickelt.
- Der direkte öffentliche Verkauf dieses Geräts ist untersagt. Gebrauch und Installation sind Fachpersonal vorbehalten.
- Die Verwendung des Gerätes für andere Zwecke als die in dieser Betriebsanleitung angegebenen ist untersagt.
- Jegliche Verwendung, die in dieser Betriebsanleitung nicht ausdrücklich vorgesehen ist, muss als vom Hersteller nicht vorgesehene Verwendung betrachtet werden.
- Weiterhin gelten als nicht vorgesehene Verwendung:
  - a) Verwendung des Geräts an dem strukturelle, technische oder elektrische Änderungen vorgenommen wurden;
  - b) Verwendung des Geräts in einem Anwendungsbereich der im Abschnitt TECHNISCHE DATEN nicht aufgeführt ist.

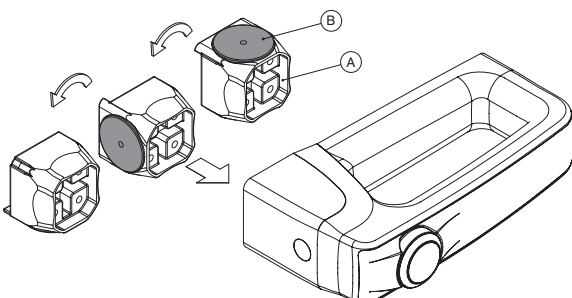
## 4 MONTAGEANWEISUNGEN

 Achtung: Die Installation einer Schutzvorrichtung ist alleine nicht ausreichend, um die Unversehrtheit des Bedienpersonals zu garantieren und Konformität zu Normen oder Richtlinien zur Maschinensicherheit herzustellen. Vor Installation einer Schutzvorrichtung muss eine spezifische Risikobeurteilung gemäß den grundlegenden Anforderungen der Maschinenrichtlinie hinsichtlich Gesundheit und Sicherheit durchgeführt werden. Der Hersteller garantiert ausschließlich die funktionelle Sicherheit des Geräts auf das sich die vorliegende Betriebsanleitung bezieht, nicht aber die funktionelle Sicherheit der ganzen Maschine oder der ganzen Anlage.

 Die entsprechenden Montageanweisungen finden Sie in den Betriebsanleitungen für die Sicherheits-Geräte der Serie ST.

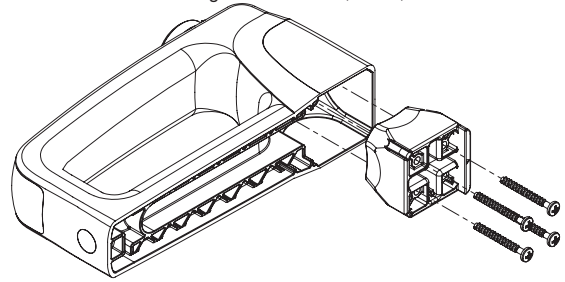
### 4.1 Befestigung des RFID-Tags


Vor Installation des Türgriffs an der Schutzvorrichtung muss der Block zur Aufnahme des RFID-Tags (A) so gedreht werden, dass der RFID-Tag (B) zu der Seite des Griffs ausgerichtet ist, vor der sich der Sicherheits-Sensor befindet. Die Konstruktion des Griffs ermöglicht drei verschiedene, jeweils um 90° versetzte Ausrichtungen des Blocks zur Aufnahme des RFID-Tags.

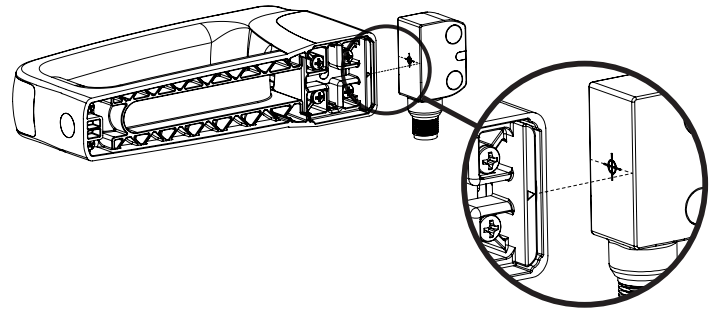


Nach korrekter Ausrichtung des Blocks zur Aufnahme des RFID-Tags, diesen in den vorgesehenen Sitz im Griff einführen und mit den 4 mitgelieferten Schrauben befestigen.


Die 4 Schrauben mit einem Anzugsmoment von 0,8 bis 1,2 Nm festziehen.





 Achtung: Für ordnungsgemäße Funktion des Geräts muss der Pfeil (▶) auf dem Block zur Aufnahme des RFID-Tags auf das Zentrierungssymbol (⊕) auf der innenliegenden Seite des Sicherheits-Sensors zeigen.



### 4.2 Wahl des Betätigertyps


 Achtung: Der Schalter ist mit zwei Typen von RFID-Tags erhältlich, und zwar in einer Ausführung mit hoher Kodierungsstufe (Artikel AN T\*\*\*\*\*1) und einer Ausführung mit niedriger Kodierungsstufe (Artikel AN T\*\*\*\*\*0).

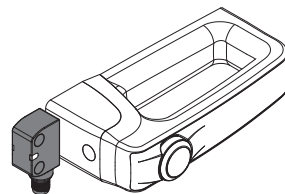
 Achtung: Falls ein Gerät mit Tag mit niedriger Kodierungsstufe gewählt wird, müssen eventuell am gleichen Standort des montierten Geräts vorhandene weitere Geräte mit Tags mit niedriger Kodierungsstufe isoliert und konstant überwacht werden, um eine Umgehung der Sicherheits-Vorrichtung zu verhindern. Sobald neue Tags mit niedriger Kodierungsstufe montiert werden, müssen die Original-Tags mit niedriger Kodierungsstufe entsorgt oder unbrauchbar gemacht werden.

 Es empfiehlt sich, Tags mit einer hohen Kodierungsstufe zu verwenden, um die Installation sicherer und flexibler zu gestalten.

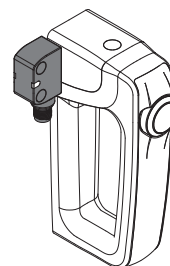
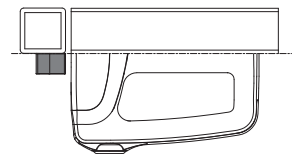
### 4.3 Einbaulage

Je nach Anwendung kann der Griff horizontal oder vertikal montiert werden. Der gleiche Artikel kann an Türen mit Öffnung sowohl nach rechts als auch nach links verwendet werden. Dazu muss lediglich der RFID-Tag im Inneren passend ausgerichtet werden (siehe Abschnitt BEFESTIGUNG DES RFID-TAGS).

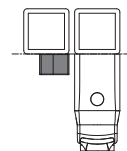
 Der Sicherheits-Türgriff kann auch auf Metallprofilen mit mindestens 40 mm Breite montiert werden. Damit der RFID Sensor mit den im Abschnitt BETÄTIGUNGSEIGENSCHAFTEN aufgeführten Einschalt- und Ausschaltabständen funktioniert, müssen Sensor und Griff auf gleicher Ebene befestigt werden (siehe Abbildung).



Horizontal installierter Griff

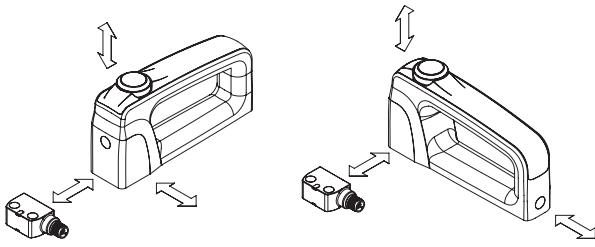


Vertikal installierter Griff



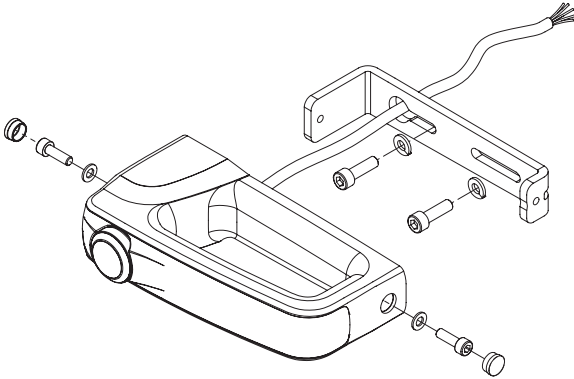
#### 4.4 Betätigungsrichtungen

Der Sicherheits-Sensor kann durch Annäherung des Griffs aus allen Richtungen betätigt werden.



#### 4.5 Installation mit Metallplatte (Artikel AN T••0•••)

**!** Achtung: Die Platte muss mit 2 M6-Schrauben mit Festigkeitsklasse 8.8 oder höher und flacher Unterseite des Schraubenkopfs unter Verwendung von Federringen befestigt werden. Die 2 Schrauben und 2 Unterlegscheiben werden nicht mitgeliefert. Die Schrauben müssen mit mittelfester Schraubensicherung angebracht werden und mindestens auf eine Länge eingeschraubt werden, die ihrem Durchmesser entspricht.



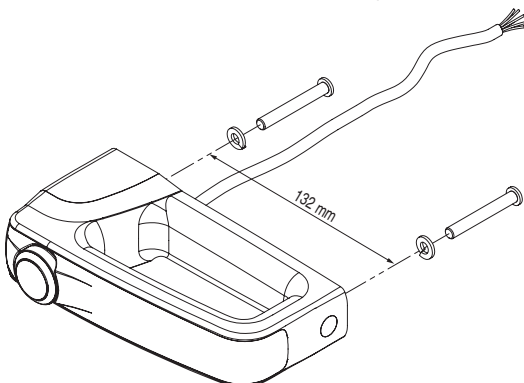
Der Griff muss mit 2 Schrauben M5x16 unter Verwendung von Unterlegscheiben an der Metallplatte befestigt werden. Die 2 Schrauben und 2 Unterlegscheiben werden mitgeliefert. Die 2 M5-Schrauben sind mit einem Anzugsmoment von 2,5 bis 3,0 Nm festzuziehen.

**!** Achtung: Vor der Befestigung des Griffs das elektrische Anschlusskabel (falls vorhanden) durch die dafür vorgesehene Öffnung in der Metallplatte führen. Dabei enge Biegeradien oder übermäßige mechanische Belastungen vermeiden, die zu Schäden oder Fehlfunktionen am Gerät führen können.

Nach dem Befestigen müssen die Löcher der 2 Schrauben mit den mitgelieferten Kapfen verschlossen werden. Die Verwendung der Kapfen ist nach EN ISO 14119 eine geeignete Maßnahme zur Verhinderung der Demontage.

#### 4.6 Installation ohne Metallplatte (Artikel AN T••1••••)

Den Griff mit 2 M6-Schrauben mit Festigkeitsklasse 8.8 oder höher und flacher Unterseite des Schraubenkopfs unter Verwendung von Federringen direkt am Rahmen der Schutzvorrichtung befestigen. Die 2 Schrauben und 2 Unterlegscheiben werden nicht mitgeliefert. Damit sie korrekt in die Gewindeinsätze im Griff eingeschraubt werden können, müssen die 2 M6-Schrauben so lang sein, dass sie mindestens 30 mm, aber nicht mehr als 45 mm in den Griff hineinragen.



**!** Achtung: Wenn der Griff zur Verriegelung der Schutzvorrichtung dient, müssen zwingend 2 nicht demontierbare M6-Sicherheitsschrauben (one-way) verwendet werden, um das Gerät gemäß EN ISO 14119 untrennbar am Türrahmen zu befestigen.

**!** Achtung: Vor der Befestigung des Griffs das elektrische Anschlusskabel (falls vorhanden) zweckmäßig im oder am Profil verlegen. Dabei enge Biegeradien oder übermäßige mechanische Belastungen vermeiden, die zu Schäden oder Fehlfunktionen am Gerät führen können.

#### 4.7 Elektrische Verbindungen für Ausführungen mit Taster (Artikel AN T9A•00••)

M12-Steckverbinder	Kabelfarbe	Anschluss
1	braun	Stromversorgung +24 Vdc für weiße LED des Tasters
2	weiß	Stromversorgung 0 V für weiße LED des Tasters
3	blau	Nicht belegt
4	schwarz	NO-Kontakt des Tasters
5	grau	NO-Kontakt des Tasters

#### 4.8 Elektrische Verbindungen für Ausführungen mit beleuchtetem Griff (Artikel AN T1B•00••)

M12-Steckverbinder	Kabelfarbe	Anschluss
1	braun	Eingang Stromversorgung +24 Vdc
2	weiß	Eingang Stromversorgung 0 V
3	blau	Eingang Ansteuerung Farbe blau (B) +24 Vdc
4	schwarz	Eingang Ansteuerung Farbe rot (R) +24 Vdc
5	grau	Eingang Ansteuerung Farbe grün (G) +24 Vdc

#### 4.9 Elektrische Verbindungen für Ausführungen mit Taster und beleuchtetem Griff (Artikel AN T1B•••••)

M12-Steckverbinder	Kabelfarbe	Anschluss
1	weiß	Eingang Stromversorgung 0 V
2	braun	Eingang Stromversorgung +24 Vdc
3	grün	Eingang Ansteuerung Farbe grün (G) +24 Vdc
4	gelb	Stromversorgung +24 Vdc für LED-Beleuchtung des Tasters
5	grau	NO-Kontakt des Tasters
6	rosa	NO-Kontakt des Tasters
7	blau	Eingang Ansteuerung Farbe blau (B) +24 Vdc
8	rot	Eingang Ansteuerung Farbe rot (R) +24 Vdc

#### 4.10 Beleuchtung des Griffs

Bei den Ausführungen mit beleuchtetem Griff (Artikel AN T1B•••••) ist es möglich, das Einschalten der internen LEDs mit RGB-Technologie individuell zu steuern. Durch die Kombination von Grundfarben ermöglicht dies, den Griff mit den folgenden Standardfarben zu beleuchten.

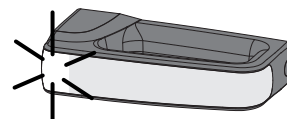
LED-Kombinationen ▶	Eingang rot (R)	Eingang grün (G)	Eingang blau (B)
Ausgeschaltet	0	0	0
Rot	1	0	0
Grün	0	1	0
Blau	0	0	1
Gelb	1	1	0
Violett	1	0	1
Hellblau	0	1	1
Weiß	1	1	1

**Legende:**  
0 = Eingang aus  
1 = Eingang ein

**i** Die Farben sind nicht dimmbar. Die Eingänge R, G, B sind digital. Hochfrequente Ansteuerung ist nicht möglich. Blinkeffekte können mit einer maximalen Frequenz von 4 Hz realisiert werden.

## 5 BETRIEB

### 5.1 Einschalten



Nachdem der elektrische Anschluss gemäß den Anweisungen in Abschnitt MONTAGEANWEISUNGEN durchgeführt wurde, bleiben bei den Ausführungen mit beleuchtetem Griff (Artikel AN •1B•••••) nach Einschalten der Versorgungsspannung zunächst alle LEDs ausgeschaltet. Nur die äußerste LED

leuchtet rot und dann grün für 2 Sekunden, um die Initialisierungsphase der internen Elektronik des Geräts anzuzeigen.

Am Ende der Initialisierungsphase wird der Griff mit der vom Installateur eingestellten Farbe beleuchtet.

## 5.2 Fehler und Störungen

Bei Fehlern oder Störungen in der internen Elektronik des Gerätes leuchtet die äußere LED rot und zeigt die vorhandenen Fehler mit den in der Tabelle beschriebenen Einschalt- und Blinksequenzen an. Die Signalisierung wird alle 3 Sekunden wiederholt.

Ereignis	Priorität	Anzeige-Sequenz
Hardware-Fehler	5	R
Temperaturfehler	4	R R
Spannungsfehler	3	R R R
Temperaturwarnung	2	R
Spannungswarnung	1	R R

(Signalisierungsdauer) 3 s

Legende: R = LED leuchtet rot.

Wenn mehrere Fehler gleichzeitig vorliegen, wird nur der mit der höchsten Priorität angezeigt. So wird beispielsweise bei Warnungen für Temperatur und Spannung nur die Warnsequenz für Temperatur angezeigt; die Spannungswarnsequenz wird erst angezeigt, wenn die Temperaturwarnsequenz nicht mehr aktiv ist, d.h. wenn die Temperatur den Alarmschwellenwert überschreitet.

Während die Anzeige-Sequenzen für **Warnungen** ablaufen verbleiben die restlichen LEDs des Griffs in der für den jeweiligen Betriebszustand der Maschine eingestellten Grundfarbe. Während die Anzeige-Sequenzen für **Fehler** ablaufen erlöschen die restlichen LEDs des Griffs: das Gerät verbleibt im Fehlerzustand, es muss ausgeschaltet werden und die Fehlerursache muss behoben werden, bevor es wieder in Betrieb genommen wird.

## 6 HINWEISE FÜR EINEN SACHGERECHTEN GEBRAUCH

### 6.1 Installation

- Krafteinwirkung durch Biegen oder Drehen vermeiden.
- Das Gerät darf niemals modifiziert werden.
- Die in vorliegender Betriebsanleitung gelisteten Anzugsmomente unbedingt einhalten und nicht überschreiten.
- Aufgabe des Gerätes ist der Personenschutz. Eine unsachgemäße Montage oder Manipulation kann Personenschäden mit möglicher Todesfolge verursachen sowie Sachschäden und finanzielle Verluste.
- Sollte die Maschine an der das Gerät montiert ist für einen anderen als den bestimmungsgemäßen Gebrauch verwendet werden, so besteht die Möglichkeit, dass das Gerät keinen ausreichenden Personenschutz gewährt.
- Vor der Installation muss das Gerät inspiziert und auf seine Unversehrtheit geprüft werden.
- Die Anschlusskabel dürfen nicht übermäßig verbogen werden, um Kurzschlüsse und Unterbrechungen zu vermeiden.
- Das Gerät keinesfalls lackieren oder bemalen.
- Das Gerät niemals anbohren.
- Verwenden Sie das Gerät nicht als Stütze oder Ablage für andere Strukturen, wie z.B. Kabelkanäle oder Gleitführungen.
- Stellen Sie vor der Inbetriebnahme sicher, dass die gesamte Maschine (bzw. das gesamte System) mit den anwendbaren Normen und den Anforderungen der EMV-Richtlinie konform ist.
- Die Montagefläche des Geräts muss immer glatt und sauber sein.
- Die Montage- und Wartungsanleitungen sind online in verschiedenen Sprachen auf der Webseite von Pizzato Elettrica erhältlich.
- Sollte der Installateur die Produktdokumentation nicht eindeutig verstehen, muss er die Montage unterbrechen und sich an den Kundendienst wenden (vgl. Abschnitt KUNDENDIENST).
- In der Nähe von Geräten, die mit elektrischer Energie versorgt werden, dürfen auch wenn diese ausgeschaltet oder nicht verkabelt sind, keine Arbeiten durchgeführt werden, die elektrostatische Entladungen hoher Intensität hervorrufen können (z.B. Abziehen oder Abreiben von Kunststoffoberflächen oder anderen elektrostatisch aufladbaren Materialien).
- Fügen Sie immer die vorliegende Betriebsanleitung in das Handbuch der Maschine ein, in der das Gerät installiert ist.
- Vorliegende Anwendungsspezifikation muss für die gesamte Gebrauchsdauer des Gerätes stets griffbereit aufbewahrt werden.

### 6.2 Nicht geeignet für den Einsatz in folgenden Bereichen

- Umgebungen, in denen ständige Temperaturschwankungen zu Kondensation im Gerät führen können.
- Umgebungen, in denen das Gerät anwendungsbedingt Kollisionen, Stößen oder starken Vibrationen ausgesetzt ist.
- Umgebungen, in denen explosive oder entzündliche Gase oder Stäube vorhanden sind.
- Umgebungen, in denen sich Eis auf dem Gerät ablagern könnte.
- Umgebungen mit sehr aggressiven Chemikalien, die bei Kontakt die physikalische oder funktionale Unversehrtheit des Gerät beeinträchtigen können.
- Der Installateur muss immer vor Installation sicherstellen, dass das Gerät für den Einsatz unter den Umgebungsbedingungen vor Ort geeignet ist.

### 6.3 Mechanischer Anschlag

Achtung: An der Tür muss immer ein eigener mechanischer Anschlag in der Endlage eingebaut sein. Das Gerät nicht als mechanischen Anschlag für die Tür verwenden.

### 6.4 Wartung und Funktionsprüfungen

Achtung: Das Gerät nicht auseinandernehmen oder reparieren. Bei Störungen oder Defekten muss das gesamte Gerät ausgetauscht werden.

Achtung: Bei Beschädigung oder Abnutzung muss das gesamte Gerät ausgetauscht werden. Beschädigte oder verformte Geräte können den ordnungsgemäßen Betrieb einschränken.

- Der Installateur ist für die Festlegung und die Reihenfolge der Funktionsprüfungen des installierten Gerätes vor der Inbetriebnahme der Maschine und während der Wartungsintervalle zuständig.

- Die Reihenfolge der Funktionsprüfungen ist je nach Komplexität von Maschine und Schaltung variabel, daher ist die nachfolgend beschriebene Abfolge als Mindestanforderung und nicht als umfassend zu verstehen.

- Vor der Inbetriebnahme der Maschine und mindestens einmal jährlich (oder nach längeren Stillständen) die folgende Prüfsequenz durchführen.

- 1) Überprüfen, ob alle Teile, aus denen sich das Gerät zusammensetzt, fest miteinander verbunden sind.
- 2) Überprüfen, ob die Baugruppe bestehend aus Metallplatte (sofern vorhanden, je nach Ausführung) und Griff fest mit der beweglichen Schutzeinrichtung der Maschine verbunden ist.
- 3) Schutzvorrichtung probeweise öffnen und schließen und prüfen, ob die Verriegelung mittels des Sicherheits-Sensors (sofern vorhanden) ordnungsgemäß erfolgt.
- 4) Überprüfen, ob die Anzeige-LEDs (falls vorhanden) in allen vorgesehenen Farbvarianten funktionieren.
- 5) Befehlstaste am Griff (falls vorhanden) drücken und prüfen, ob die Maschine sich wie erwartet verhält.
- 6) Überprüfen, ob das elektrische Anschlusskabel (falls vorhanden) in gutem Zustand ist und keine Schnitte oder Risse insbesondere an der Stelle aufweist, an der das Kabel aus dem beweglichen Türrahmen austritt und in den festen Maschinenrahmen eingeführt wird. Wenn das Kabel beschädigt ist, ersetzen Sie das gesamte Gerät.
- 7) Die gesamten äußeren Bauteile dürfen nicht beschädigt sein.
- 8) Ersetzen Sie beschädigte Geräte komplett.

- Das Gerät ist für den Einsatz in Gefahrenbereichen konzipiert und hat daher eine eingeschränkte Gebrauchsdauer. Das Gerät muss 20 Jahre nach seinem Fertigungsdatum komplett ausgetauscht werden, selbst wenn es noch einwandfrei funktioniert. Das Fertigungsdatum befindet sich neben der Artikelnummer (vgl. Abschnitt BESCHRIFTUNGEN).

### 6.5 Verdrahtung

Achtung: Prüfen Sie vor Zuschaltung des Gerätes, dass die richtige Versorgungsspannung anliegt.

- Die Belastung muss innerhalb der Richtwerte für die jeweiligen elektrischen Einsatzkategorien liegen.
- Beim Herstellen und Trennen von Geräteanschlüssen muss das Gerät immer spannungsfrei sein.
- Das Gerät unter keinen Umständen auseinandernehmen.
- Leiten Sie elektrostatische Aufladungen vor dem Handhaben des Geräts ab, indem Sie es mit einem metallischen Massepunkt in Berührung bringen, der an ein Erdungssystem angeschlossen ist. Starke elektrostatische Entladungen können das Gerät beschädigen.
- Jedem Stromversorgungseingang der Geräte muss immer eine Schutzsicherung (oder gleichwertige Vorrichtung) vorgeschaltet sein.
- Während und nach der Montage nicht an den mit dem Gerät verbundenen Kabeln ziehen. Bei Zug am Kabel können Teile im Geräteinneren beschädigt werden.
- Sofern nicht mit einem Steckverbinder versehen ist, muss das freie Kabelende in einem Schutzgehäuse verdrahtet werden. Das Anschlusskabel muss fachgerecht gegen Schnitte, Stöße, Abrieb usw. geschützt werden.

### 6.6 Zusätzliche Spezifikationen für Sicherheits-Anwendungen mit Personenschutzfunktion

Wenn alle vorgenannten Voraussetzungen erfüllt sind und die montierten Geräte einen Personenschutz gewährleisten sollen, müssen die folgenden zusätzlichen Vorschriften beachtet werden.

Der Betrieb des Geräts setzt die Kenntnis und Beachtung folgender Normen voraus: EN 60947-5-3, EN ISO 13849-1, EN 62061, EN 60204-1, EN ISO 14119, EN ISO 12100.

### 6.7 Einsatzgrenzen

- Verwenden Sie das Gerät gemäß der Betriebsanleitungen und halten Sie die Grenzwerte für den Betrieb sowie die gültigen Sicherheits-Vorschriften ein.
- Die Geräte haben präzise Anwendungsbeschränkungen (Mindest- und Maximalumgebungstemperatur, mechanische Lebensdauer, IP-Schutzart, usw.) Jede einzelne dieser Beschränkungen muss vom Gerät erfüllt werden.
- Der Hersteller haftet nicht in folgenden Fällen:
  - 1) Einsatz nicht konform mit bestimmungsgemäßem Gebrauch;
  - 2) Nichteinhaltung der vorliegenden Anweisungen oder geltenden Vorschriften;
  - 3) Die Montage wurde durch unbefugtes und ungeschultes Personal durchgeführt;
  - 4) Die Funktionsprüfungen wurden nicht durchgeführt.
- In den nachstehend gelisteten Anwendungsfällen wenden Sie sich bitte vor der Installation an den technischen Kundendienst (vgl. Abschnitt KUNDENDIENST):
  - a) Einsatz in Atomkraftwerken, Zügen, Flugzeugen, Autos, Verbrennungsanlagen, medizinischen Geräten oder Anwendungen, in denen die Sicherheit von zwei oder mehr Personen von der einwandfreien Funktion des Geräts abhängt;
  - b) Fragen und Fälle, die in der vorliegenden Betriebsanleitung nicht berücksichtigt wurden.

## 7 BESCHRIFTUNGEN

Das Gerät hat eine extern sichtbar angebrachte Beschriftung. Die Beschriftung enthält:

- Logo des Herstellers
- Artikelnummer
- Losnummer und Fertigungsdatum. Beispiel: A22 AN1-123456. Der erste Buchstabe des Produktionsloses weist den Fertigungsmonat aus (A= Januar, B= Februar, usw.). Die zweite und dritte Ziffer geben das Fertigungsjahr (22 = 2022, 23 = 2023, usw.) an.

## 8 TECHNISCHE DATEN

### 8.1 Werkstoffe

Interne Montageplatte aus Stahl mit Pulverbeschichtung.  
Griff aus glasfaserverstärktem, selbstverlöschendem und stoßfestem Technopolymer.

### 8.2 Elektrische Kabel

Integriertes Kabel für bewegliche Verlegung, 8 x 0,25 mm<sup>2</sup> oder 5 x 0,25 mm<sup>2</sup>.  
Ausführungen mit integriertem Kabel, Länge 3 m, andere Längen von 0,5 m bis 10 m auf Anfrage.  
Ausführungen mit Kabel, Länge 0,2 m mit M12-Steckverbinder, andere Längen von 0,2 m bis 3 m auf Anfrage.

### 8.3 Allgemeine Daten

Schutzart:  
Ausführungen mit Befehlsgeber: IP65 gemäß EN 60529  
Ausführungen ohne Befehlsgeber: IP67 gemäß EN 60529  
IP69K gemäß ISO 20653

Umgebungstemperatur: -20°C ... +50°C  
Lagertemperatur: -40°C ... +75°C  
Mission time: 20 Jahre

### 8.4 Elektrische Daten der Stromversorgung

Betriebsnennspannung ( $U_b$ ): 24 Vdc  $\pm$  15% SELV/PELV  
Betriebsstrom bei Spannung  $U_b$ : 75 mA max.  
Externe Absicherung: 1 A Typ gG oder gleichwertige Absicherung

### 8.5 Elektrische Daten der Ansteuerung der RGB-LEDs

Betriebsnennspannung  $U_{e1}$ : 24 Vdc  
Betriebsstrom bei Spannung  $U_{e1}$ : 5 mA  
Lebensdauer der RGB-LEDs: min. 100.000 Stunden bei Nennspannung und +25°C Umgebungstemperatur

### 8.6 Betätigungseigenschaften

Gesicherter Schaltabstand  $S_{a0}$ : 11 mm  
Gesicherter Ausschaltabstand  $s_{ar}$ : 24 mm  
Nennschaltabstand  $S_n$ : 15 mm  
Nennausschaltabstand  $s_{nr}$ : 18,5 mm  
Wiederholgenauigkeit:  $\leq 10\%$   $s_n$   
Differenzweg:  $\leq 20\%$   $s_n$   
Frequenz RFID Transponder: 125 kHz  
Maximale Schaltfrequenz: 1 Hz

### 8.7 Technische Daten der integrierten Befehlsgeber

#### 8.7.1 Allgemeine Daten

Mechanische Lebensdauer (Taster): 1 Million Schaltspiele  
Betätigungskraft (Taster): 4 N min., 100 N max.

#### 8.7.2 Kontakteinheit

Kontaktmaterial: Silberkontakte  
Bauform der Kontakte: selbstreinigende Kontakte mit Doppelunterbrechung  
Gebrauchskategorie: DC-13;  $U_{e2} = 24$  V,  $I_{e2} = 0,55$  A

#### 8.7.3 Elektrische Daten

Therm. Nennstrom  $I_{th2}$ : 1 A  
Bemessungsisolationsspannung  $U_o$ : 32 Vac/dc  
Bemessungsstoßspannungsfestigkeit  $U_{imp2}$ : 1,5 kV  
LED Versorgungsspannung: 24 Vdc  $\pm$  15%  
Stromverbrauch einzelne LED: 10 mA

### 8.8 Normenkonformität

Für Artikel mit integrierten elektrischen Bauteilen:  
IEC 60947-5-1, EN 60947-5-1, IEC 60947-1, EN 60947-1, IEC 60529, EN 60529, EN 50581, UL 508, CSA 22.2 N. 14.

### 8.9 Entspricht folgenden Richtlinien:

Für Artikel mit integrierten elektrischen Bauteilen:  
Niederspannungs-Richtlinie 2014/35/EU  
Richtlinie zur elektromagnetischen Verträglichkeit 2014/30/EU  
Für alle Artikel:  
RoHS Richtlinie 2011/65/EU

## 9 SONDERAUSFÜHRUNGEN AUF ANFRAGE

Auf Anfrage sind Sonderausführungen des Gerätes lieferbar.  
Die Sonderausführungen können ggf. erheblich von den Beschreibungen in vorliegender Betriebsanleitung abweichen.  
Der Installateur muss sich vergewissern, dass er vom Kundendienst schriftliche Informationen zu Installation und Gebrauch der spezifischen Geräteversion erhalten hat.

## 10 ENTSORGUNG



Nach Ablauf der Gebrauchsdauer muss das Gerät nach den Vorschriften des Landes entsorgt werden, in dem die Entsorgung stattfindet.

## 11 KUNDENDIENST

Das Gerät kann für den Personenschutz verwendet werden; bei Fragen oder Zweifeln bezüglich Montage und Einsatz wenden Sie sich bitte an unseren technischen Kundendienst unter folgender Kontaktadresse:

Pizzato Elettrica Srl  
Via Torino, 1 - 36063 Marostica (VI) - ITALIEN  
Telefon +39.0424.470.930  
E-Mail tech@pizzato.com  
www.pizzato.com

Unser Kundendienst spricht Italienisch und Englisch.

## 12 CE-KONFORMITÄTSERKLÄRUNG

Der Unterzeichner erklärt als rechtlicher Vertreter des nachstehenden Herstellers:  
Pizzato Elettrica Srl, Via Torino, 1 - 36063 Marostica (VI) - ITALIEN  
dass das Produkt konform mit den Vorgaben der Maschinenrichtlinie 2006/42/EG ist.  
Die vollständige Version der Konformitätserklärung ist auf der Webseite www.pizzato.com erhältlich  
Pizzato Marco

### AUSSCHLUSSKLAUSEL:

Technische Änderungen ohne vorherige Ankündigung sowie Fehler vorbehalten. Die in diesem Blatt enthaltenen Daten wurden sorgfältig kontrolliert und stellen für die Serienproduktion typische Werte dar. Die Beschreibung des Gerätes und seiner Anwendungen, das Einsatzgebiet, die Details zu externen Steuerungen sowie die Installations- und Betriebsinformationen wurden nach unserem besten Wissen erstellt. Dies bedeutet jedoch nicht, dass aus den beschriebenen Eigenschaften eine gesetzliche Haftung entstehen kann, die über die im Hauptkatalog von Pizzato Elettrica angeführten „Allgemeinen Verkaufsbedingungen“ hinausgeht. Der Kunde/Benutzer ist verpflichtet, unsere Informationen und Empfehlungen sowie die entsprechenden technischen Bestimmungen vor der Verwendung der Produkte zu seinen Zwecken zu lesen. Da das Gerät zahlreiche Anwendungen und Anschlussmöglichkeiten bietet, sind die Beispiele und Diagramme in diesen Anleitungen nur als allgemein gültige Beschreibung zu verstehen. Es obliegt dem Benutzer sicher zu stellen, dass die Anwendung des Gerätes mit den gültigen Regelwerken konform ist. Alle Rechte an den Inhalten dieser Publikation vorbehalten, gemäß geltenden Rechts zum Schutz des geistigen Eigentums. Die vollständige oder teilweise Vervielfältigung, Veröffentlichung, Verbreitung und Änderung der originalen Inhalte sowie von Teilen davon (einschließlich beispielsweise Texte, Bilder, Grafiken, aber nicht darauf beschränkt) sowohl auf Papier als auch auf elektronischen Medien ist ohne schriftliche Genehmigung von Pizzato Elettrica Srl ausdrücklich verboten. Alle Rechte vorbehalten. © 2022 Copyright Pizzato Elettrica



## 1 INFORMACIÓN SOBRE ESTE DOCUMENTO

### 1.1 Función

Estas instrucciones de uso proporcionan información sobre la instalación, la conexión y el uso seguro de los siguientes artículos: **ANT\*\*\*\*\***.

### 1.2 Destinatario

Las operaciones descritas en estas instrucciones de uso deben ser llevadas a cabo exclusivamente por personal cualificado, capaz de comprender perfectamente el manual y que cuente con las competencias técnicas profesionales necesarias para trabajar en las máquinas e instalaciones donde se instalarán los dispositivos de seguridad.

### 1.3 Campo de aplicación


Estas instrucciones de uso se aplican exclusivamente a los productos listados en la sección Función y a sus accesorios.

### 1.4 Instrucciones originales

La versión en italiano representa las instrucciones originales del dispositivo. Las versiones disponibles en otros idiomas son una traducción de las instrucciones originales.

## 2 SÍMBOLOS UTILIZADOS

 Este símbolo señala informaciones válidas adicionales.


 **Atención:** El incumplimiento de esta nota de atención puede causar roturas o el mal funcionamiento de los dispositivos, lo que incluye la posibilidad de perder la función de seguridad.


## 3 DESCRIPCIÓN

### 3.1 Descripción del dispositivo

Las manetas de seguridad sobre las cuales tratan estas instrucciones de uso son dispositivos diseñados y fabricados para ser instalados en puertas y resguardos perimetrales de seguridad en máquinas o instalaciones industriales, en situaciones en las que es necesario controlar el acceso de personas a las zonas de peligro.

Las manetas se pueden utilizar únicamente en combinación con los sensores de seguridad RFID de la serie ST de Pizzato Elettrica (artículos ST D\*\*\*\*\*, ST G\*\*\*\*\*, ST H\*\*\*\*\*). El sensor de seguridad RFID realiza la función de enclavamiento del resguardo.

 La maneta no puede realizar funciones de enclavamiento del resguardo por sí sola. Los dispositivos eléctricos integrados en el dispositivo solo realizan funciones de control y señalización.

 La maneta se puede instalar sin combinarla con un sensor de seguridad RFID: en este caso, el papel del dispositivo se debe limitar a una simple asa para abrir y cerrar el resguardo, sin tener ninguna función de enclavamiento de seguridad.

### 3.2 Uso previsto del dispositivo

- El dispositivo descrito en estas instrucciones de uso está previsto para ser utilizado en máquinas industriales para el control del estado de resguardos móviles.

- Se prohíbe la venta directa al público de este dispositivo. El uso y la instalación están reservados exclusivamente para personal especializado.

- No está permitido utilizar el dispositivo para usos distintos a los indicados en estas instrucciones de uso.


- Cualquier uso no previsto expresamente en estas instrucciones de uso debe ser considerado un uso no previsto por parte del fabricante.


- Se deben considerar usos no previstos:

a) uso del dispositivo al cual se le han realizado modificaciones estructurales, técnicas o eléctricas;

b) uso del producto en un campo de aplicación distinto a los que se han descrito en la sección DATOS TÉCNICOS.

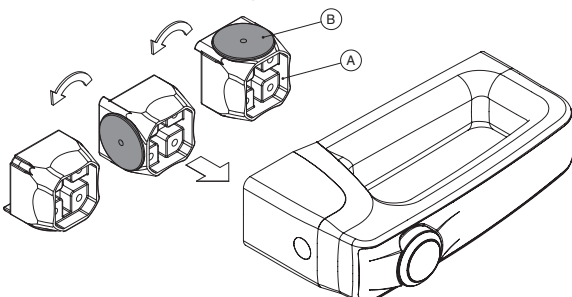
## 4 INSTRUCCIONES DE MONTAJE

 **Atención:** La instalación de un dispositivo de protección no es suficiente para garantizar la seguridad de los operadores y la conformidad con las normas o directivas específicas para la seguridad de las máquinas. Antes de instalar un dispositivo de protección, es necesario realizar un análisis de riesgos específico según los requisitos esenciales de la salud y la seguridad de la Directiva sobre máquinas. El fabricante garantiza exclusivamente la seguridad funcional del producto sobre el cual tratan estas instrucciones de uso, no la seguridad funcional de toda la máquina o instalación.

 Para las instrucciones de montaje, consulte las instrucciones de uso de los dispositivos de seguridad de la serie ST.

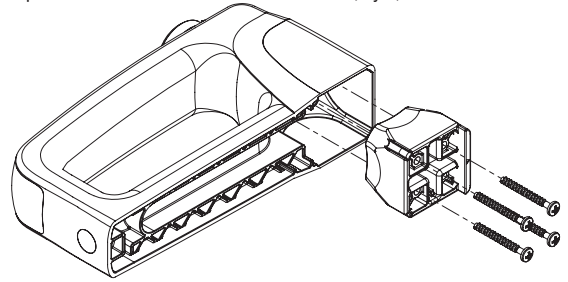
### 4.1 Fijación del tag RFID


Antes de instalar la maneta en el resguardo, es necesario orientar el bloque del alojamiento del tag RFID (A) de modo que el tag RFID (B) esté orientado hacia el lado de la maneta en el que habrá el sensor de seguridad. La maneta está fabricada para permitir tres orientaciones distintas del bloque del alojamiento del tag RFID, con rotaciones de 90°.

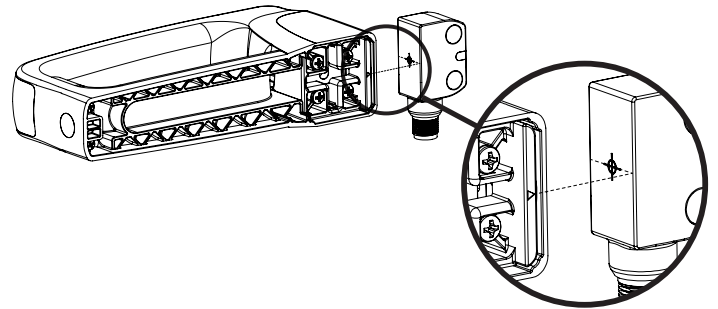


Después de haber seleccionado la orientación del bloque del alojamiento del tag RFID, insértelo en el alojamiento correspondiente en el interior de la maneta y fíjelo con los 4 tornillos suministrados.


El par de apriete de los 4 tornillos debe ser entre 0,8 y 1,2 Nm.




 **Atención:** Para el correcto funcionamiento del dispositivo, la flecha (▶) marcada en el bloque del alojamiento del tag RFID debe estar alineada con el símbolo de centrado (⊕) marcado en el lado interno del sensor de seguridad.



### 4.2 Selección del tipo de actuador

 **Atención:** El dispositivo está disponible con dos tipologías de tag RFID: con un alto nivel de codificación (artículos AN T\*\*\*\*\*1) o con un bajo nivel de codificación (artículos AN T\*\*\*\*\*0).


 **Atención:** Si se ha elegido un dispositivo con tag con bajo nivel de codificación, cualquier otro dispositivo con tag con bajo nivel de codificación que pueda haber en el mismo lugar donde se ha instalado el dispositivo, debe ser retirado y mantenido bajo control estricto para evitar que se eluda el dispositivo de seguridad. Si se instalan nuevos tags con bajo nivel de codificación, se deben retirar o inutilizar los tags originales con un nivel de codificación bajo.

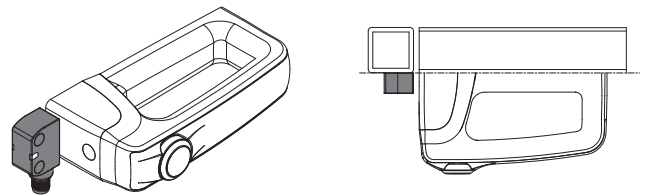
 Se recomienda utilizar tags con alto nivel de codificación para que la instalación sea más flexible y segura.

### 4.3 Posición de montaje

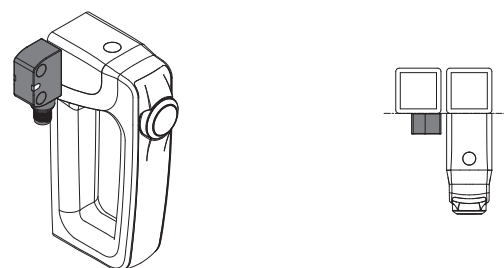
En función del tipo de aplicación requerida, la maneta se puede instalar en posición vertical u horizontal.

El mismo artículo se puede utilizar en puertas con apertura a la derecha o a la izquierda, después de haber orientado el tag RFID presente en el interior de manera correcta (vea sección FIJACIÓN DEL TAG RFID).

 La maneta de seguridad es apta para ser instalada en perfiles metálicos con ancho mayor o igual a 40 mm. Para el funcionamiento del sensor RFID con las distancias de conmutación y de desconexión indicadas en la sección CARACTERÍSTICAS DE ACCIONAMIENTO, el sensor y la maneta deben estar alineados al nivel de fijación (vea la imagen).



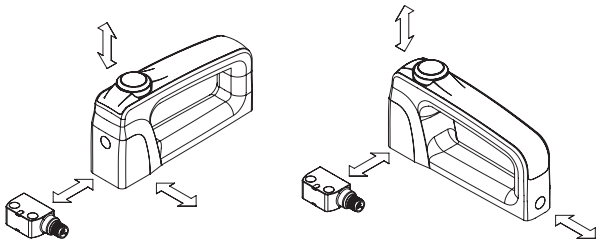
Maneta con instalación horizontal



Maneta con instalación vertical

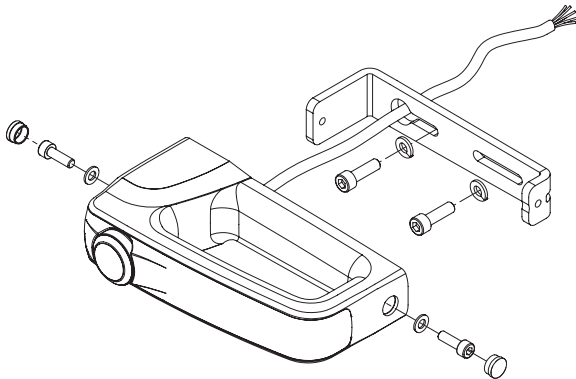
#### 4.4 Direcciones de accionamiento

El sensor de seguridad se puede accionar aproximando la maneta desde cualquier dirección.



#### 4.5 Instalación con placa metálica (artículos AN T\*\*0\*\*\*\*)

**⚠ Atención:** La placa se debe fijar en el resguardo con 2 tornillos M6 con clase de resistencia 8.8 o superior, con la parte inferior de la cabeza plana y arandela de resorte colocada entre la cabeza del tornillo y la placa. Los 2 tornillos y las 2 arandelas no se incluyen en el volumen de entrega. Los tornillos se deben montar con bloqueo de rosca de resistencia media y deben tener un número de hilos en la rosca igual o superior al propio diámetro.



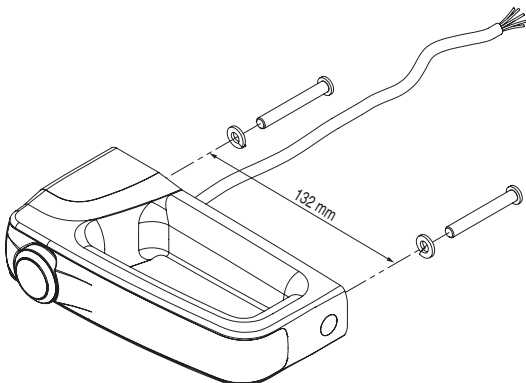
El asa de la maneta se debe fijar a la placa metálica con 2 tornillos M5x16 y una arandela colocada entre la cabeza del tornillo y el asa. Los 2 tornillos y las 2 arandelas se suministran en el volumen de entrega. El par de apriete de los 2 tornillos M5 debe ser entre 2,5 y 3,0 Nm.

**⚠ Atención:** Antes de fijar el asa, inserte el cable de conexión eléctrica (si presente) en el orificio de salida previsto en la placa metálica y evite radios de curvatura demasiado cerrados o tensiones mecánicas excesivas que puedan causar daños o el mal funcionamiento del dispositivo.

Tras la fijación es obligatorio tapar los agujeros de los 2 tornillos con los tapones suministrados. El uso de los tapones está considerado una medida según EN ISO 14119 para reducir al mínimo la posibilidad de desmontaje.

#### 4.6 Instalación sin placa metálica (artículos AN T\*\*1\*\*\*\*)

Fije la placa directamente en el resguardo con 2 tornillos M6 con clase de resistencia 8.8 o superior, con la parte inferior de la cabeza plana y arandela de resorte colocada entre la cabeza del tornillo y el perfil del resguardo. Los 2 tornillos y las 2 arandelas no se incluyen en el volumen de entrega. Para poder atornillarlos correctamente en los insertos roscados del asa de la maneta, los 2 tornillos M6 deben tener una longitud que permita insertarlos en el interior de la maneta al menos 30 mm y como máximo 45 mm.



**⚠ Atención:** Si la maneta realiza la función de enclavamiento del resguardo, es obligatorio utilizar 2 tornillos M6 de seguridad no desmontables (one-way) para que el dispositivo quede fijado al marco de la puerta de forma que no se pueda mover, tal y como prescribe la norma EN ISO 14119.

**⚠ Atención:** Antes de fijar el asa, coloque como es debido el cable de conexión eléctrica (si presente) en el perfil del resguardo y evite radios de curvatura demasiado cerrados o tensiones mecánicas excesivas que puedan causar daños o el mal funcionamiento del dispositivo.

#### 4.7 Conexiones eléctricas de las versiones con pulsador (artículos ANT9A\*00\*\*)

Conector M12	Color cable	Conexión
1	marrón	Alimentación + 24 Vdc para el LED blanco del pulsador
2	blanco	Alimentación 0 V para el LED blanco del pulsador
3	azul	No conectado
4	negro	Contacto NO del pulsador
5	gris	Contacto NO del pulsador

#### 4.8 Conexiones eléctricas de las versiones con asa luminosa (artículos AN T1B\*00\*\*)

Conector M12	Color cable	Conexión
1	marrón	Entrada de alimentación + 24 Vdc
2	blanco	Entrada de alimentación 0 V
3	azul	Entrada de control color azul (B) + 24 Vdc
4	negro	Entrada de control color rojo (R) + 24 Vdc
5	gris	Entrada de control color verde (G) + 24 Vdc

#### 4.9 Conexiones eléctricas de las versiones con pulsador y asa luminosa (artículos AN T1B\*\*\*\*)

Conector M12	Color cable	Conexión
1	blanco	Entrada de alimentación 0 V
2	marrón	Entrada de alimentación + 24 Vdc
3	verde	Entrada de control color verde (G) + 24 Vdc
4	amarillo	Alimentación + 24 Vdc para la iluminación LED del pulsador
5	gris	Contacto NO del pulsador
6	rosa	Contacto NO del pulsador
7	azul	Entrada de control color azul (B) + 24 Vdc
8	rojo	Entrada de control color rojo (R) + 24 Vdc

#### 4.10 Iluminación del asa

En las versiones con asa iluminable (artículos AN T1B\*\*\*\*) se puede controlar individualmente el encendido de los LED internos con tecnología RGB para realizar combinaciones de los colores base que permitan iluminar la maneta con los siguientes tonos estándar.

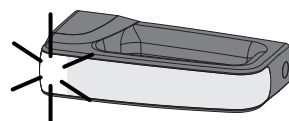
Combinaciones LED ▶ Color de iluminación ▼	Entrada roja (R)	Entrada verde (G)	Entrada azul (B)
Apagado	0	0	0
Rojo	1	0	0
Verde	0	1	0
Azul	0	0	1
Amarillo	1	1	0
Violeta	1	0	1
Azul	0	1	1
Blanco	1	1	1

**Leyenda:**  
0 = entrada desactivada  
1 = entrada activada

**i** Los tonos no se pueden ajustar. Las entradas R, G, B son digitales y no se pueden controlar a altas frecuencias. Solo están permitidos efectos de parpadeo hasta una frecuencia máxima de 4 Hz.

## 5 FUNCIONAMIENTO

### 5.1 Encendido



En las versiones con asa iluminable (artículos AN T1B\*\*\*\*), tras haber realizado la conexión eléctrica como se describe en la sección INSTRUCCIONES DE MONTAJE y cuando el dispositivo está alimentado, todos los LED del asa se permanecen apagados excepto un indicador en el extremo, que se enciende en

rojo y luego en verde, durante 2 segundos, para indicar la fase de inicialización de la electrónica interna del dispositivo.

Cuando se ha completado la fase de inicialización, el asa de la maneta se ilumina con el color definido por el instalador.

## 5.2 Fallos y anomalías

En caso de fallo o error en la electrónica interna del dispositivo, el indicador del extremo del asa se enciende en rojo señalizando las anomalías presentes con las correspondientes secuencias de encendido y parpadeo indicadas en la tabla. La señalización se repite a intervalos regulares con una duración de 3 segundos.

Evento	Prioridad	Secuencia de señalización
Error de hardware	5	R
Error de temperatura	4	R R
Error de tensión	3	R R R
Aviso de temperatura	2	R
Aviso de tensión	1	R R

(Duración de la señalización) 3 s

Legenda: R = LED encendido de color rojo.

Si hay varios errores al mismo tiempo, solo se muestra el de mayor prioridad. Por ejemplo, en el caso de un aviso de temperatura y un aviso de tensión, se muestra solo la secuencia de señalización relativa a la temperatura. La secuencia de aviso de tensión solo se muestra cuando la de la temperatura deja de estar activa o cuando la temperatura está por debajo del umbral de aviso.

**i** Durante las secuencias de visualización de los avisos, el resto de LED del asa permanecen encendidos con el color base ajustado para el estado de funcionamiento específico de la máquina. Durante las secuencias de visualización de los errores, el resto de los LEDs del asa se apagan: el dispositivo no sale del estado de error, pero se debe apagar y resolver la causa del error antes de volver a encenderlo.

## 6 ADVERTENCIAS PARA EL USO CORRECTO

### 6.1. Instalación

- No flexionar ni torcer el dispositivo.
- No modificar nunca el dispositivo.
- No se deben superar los pares de apriete indicados en estas instrucciones de uso.
- El dispositivo tiene una función de protección de los operadores. La instalación inadecuada o las manipulaciones pueden causar graves lesiones a las personas, incluso la muerte, daños materiales y pérdidas económicas.
- Si se utiliza la máquina en la que está montada el dispositivo para un fin distinto al especificado, es posible que el dispositivo no garantice la protección de personas suficiente.
- Antes de la instalación, se debe inspeccionar el dispositivo y comprobar su integridad.
- Evitar dobladuras excesivas de los cables de conexión para impedir cortocircuitos e interrupciones.
- No pintar ni barnizar el dispositivo.
- No perforar el dispositivo.
- No utilizar el dispositivo como soporte o apoyo de otras estructuras como canales, rieles guía u otras.
- Antes de la puesta en marcha, asegúrese de que toda la máquina (o el sistema) cumple las normas aplicables y los requisitos de la Directiva de compatibilidad electromagnética.
- La superficie de montaje del dispositivo debe ser siempre plana y estar limpia.
- La documentación necesaria para una instalación y mantenimiento correctos está disponible en varios idiomas online en el sitio web de Pizzato Elettrica.
- En caso de que el instalador no comprenda completamente la documentación, no debe proceder con la instalación del producto y puede solicitar ayuda (vea sección ASISTENCIA TÉCNICA).
- No realice ningún trabajo que pueda provocar descargas electrostáticas de alta intensidad (por ejemplo, pelar o frotar superficies de plástico u otros materiales susceptibles de ser cargados electrostáticamente) en las proximidades de dispositivos alimentados con energía eléctrica, incluso si estos están apagados o no están cableados.
- Se deben adjuntar siempre estas instrucciones de uso al manual de la máquina en la que está instalado el dispositivo.
- Estas prescripciones de uso deben conservarse en un lugar seguro para que puedan consultarse durante todo el período de uso del dispositivo.

### 6.2 No utilizar en los siguientes entornos

- En entornos donde se produzcan continuamente cambios de temperatura que provoquen la formación de condensación en el interior del dispositivo.
- En entornos donde la aplicación provoca colisiones, choques o fuertes vibraciones al dispositivo.
- En entornos con polvos o gases explosivos o inflamables.
- En entornos donde es posible la formación de hielo cubriendo el dispositivo.
- En entornos con agentes químicos muy agresivos, donde los productos utilizados que entran en contacto con el dispositivo pueden comprometer su integridad física o funcional.
- Comprobar siempre si el entorno de uso del dispositivo es compatible con el dispositivo antes de la instalación es responsabilidad del instalador.

### 6.3 Paro mecánico

**!** Atención: La puerta debe disponer siempre de un paro mecánico independiente en el punto de cierre al final del recorrido. No utilizar el dispositivo como paro mecánico de la puerta.

### 6.4 Mantenimiento y pruebas funcionales

**!** Atención: No desmontar o intentar reparar el dispositivo. En caso de fallo o defectos, se debe sustituir el dispositivo completo.

**!** Atención: En caso de presentar daños o desgaste, se debe sustituir el

dispositivo completo. Si el dispositivo está deformado o dañado, no se garantiza el funcionamiento correcto del mismo.

- Establecer la secuencia de pruebas funcionales a las cuales debe someterse el dispositivo antes de la puesta en marcha de la máquina y durante los intervalos de mantenimiento es responsabilidad del instalador.
- La secuencia de las pruebas funcionales puede variar según la complejidad de la máquina y de su esquema de circuitos, por eso, la secuencia de pruebas funcionales descrita a continuación debe considerarse mínima y no completa.
- Antes de la primera puesta en marcha de la máquina y al menos una vez al año (o después de un período de paro largo) se deben llevar a cabo las siguientes comprobaciones.
  - 1) Asegúrese de que todas las partes que componen el dispositivo están fijadas firmemente entre sí.
  - 2) Asegúrese de que el conjunto formado por la placa metálica (si presente, según las versiones) y el asa está fijado firmemente al resguardo móvil de la máquina.
  - 3) Realice una prueba de apertura y cierre del resguardo y compruebe que el enclavamiento realizado por el sensor de seguridad (si presente) tiene el comportamiento previsto.
  - 4) Asegúrese de que los LED de señalización luminosa (si presentes) funcionen en todas las variantes de color previstas.
  - 5) Pulse el pulsador de control del asa (si presente) y asegúrese de que la máquina tiene el comportamiento previsto.
  - 6) Asegúrese de que el cable eléctrico de conexión (si presente) está en buen estado y no presenta cortes o fisura, sobre todo en el punto en que el cable sale del marco móvil de la puerta y entra en el marco fijo de la máquina. Si el cable está dañado, sustituya el dispositivo por completo.
  - 7) Todas las partes externas deben estar en perfecto estado.
  - 8) Si el dispositivo está dañado, sustitúyalo por completo.

- El dispositivo está previsto para aplicaciones en entornos peligrosos, por lo que su uso está limitado en el tiempo. Transcurridos 20 años de la fecha de producción, el dispositivo debe sustituirse completamente, aunque siga funcionando. La fecha de producción está indicada al lado del código de producto (vea sección MARCADOS).

### 6.5 Cableado

- !** Atención: Compruebe que la tensión de alimentación es correcta antes de conectar la alimentación al dispositivo.
- Mantenga la carga dentro de los valores indicados en las categorías de empleo eléctricas.
- Conecte y desconecte el dispositivo únicamente cuando no está bajo tensión.
- No desensamblar nunca el dispositivo.
- Descargue la electricidad estática antes de manipular el producto, tocando una superficie de metal puesto a tierra. Fuertes descargas electroestáticas pueden dañar el dispositivo.
- Conecte siempre el fusible de protección (o un dispositivo equivalente) en serie con la alimentación de cada dispositivo.
- Durante y después de la instalación, no tire de los cables eléctricos conectados al dispositivo. En el caso de que se produzca una tracción de los cables eléctricos, se pueden dañar las partes internas del dispositivo.
- El extremo libre del cable, en caso de que no haya conector, debe estar conectado en el interior de una carcasa de protección. El cable debe estar protegido adecuadamente contra cortes, choques, rasguños, etc.

### 6.6 Prescripciones adicionales para aplicaciones de seguridad con funciones de protección de personas

Si se cumplen todas las prescripciones mencionadas anteriormente y el dispositivo montado debe tener la función de protección de personas, se deben tener en cuenta las siguientes prescripciones adicionalmente.

- El uso de este dispositivo implica el cumplimiento y el conocimiento de las normas EN 60947-5-3, EN ISO 13849-1, EN 62061, EN 62024-1, EN ISO 14119, EN ISO 12100.

### 6.7 Límites de uso

- Utilice el dispositivo siguiendo las instrucciones, teniendo en cuenta los límites de funcionamiento y utilizándolo conforme a las normas de seguridad vigentes.
- Los dispositivos tienen límites específicos de aplicación (temperatura ambiente mínima y máxima, durabilidad mecánica, grado de protección IP, etc.) El dispositivo debe cumplir todos estos límites.
- La responsabilidad del fabricante queda excluida en caso de:
  - 1) uso no conforme al uso previsto;
  - 2) incumplimiento de estas instrucciones y de las normativas vigentes;
  - 3) montaje realizado por personas no cualificadas y no autorizadas;
  - 4) omisión de las pruebas funcionales.
- En los casos de aplicación que se listan a continuación, antes de proceder con la instalación, póngase en contacto con la asistencia técnica (vea sección ASISTENCIA TÉCNICA):
  - a) uso en centrales nucleares, trenes, aviones, automóviles, plantas incineradoras, dispositivos médicos o en aplicaciones en las que la seguridad de dos o más personas depende del correcto funcionamiento del dispositivo;
  - b) casos no mencionados en estas instrucciones de uso.

## 7 MARCADOS

El dispositivo viene marcado de manera visible en el exterior. El marcado incluye:

- certificado del fabricante
- código del producto
- número de lote y fecha de fabricación. Ejemplo: A22 AN1-123456. La primera letra del lote indica el mes de producción (A=enero, B=febrero, etc.). La segunda y tercera cifra indican el año de producción (22 = 2022, 23 = 2023, etc.).

## 8 DATOS TÉCNICOS

### 8.1 Materiales

Placa de fijación interna de acero inoxidable con recubrimiento en polvo.  
Asa de tecnopolímero, reforzado con fibra de vidrio, autoextinguible y a prueba de golpes.

### 8.2 Cables eléctricos

Cable integrado para instalación móvil, sección 8 x 0,25 mm<sup>2</sup> o 5 x 0,25 mm<sup>2</sup>.  
Versiones con cable integrado, longitud 3 m, otras longitudes bajo pedido (0,5 ... 10 m).  
Versiones con cable de longitud 0,2 m y conector M12, otras longitudes bajo pedido (0,2 ... 3 m).

### 8.3 Datos generales

Grado de protección:  
versiones con dispositivo de control: IP65 según EN 60529  
versiones sin dispositivo de control: IP67 según EN 60529  
IP69K según ISO 20653  
Temperatura ambiente: -20°C ... +50°C  
Temperatura de almacén: -40°C ... +75°C  
Mission time: 20 años

### 8.4 Datos eléctricos de la alimentación

Tensión asignada de empleo  $U_e$ : 24 Vdc  $\pm$  15% SELV/PELV  
Corriente de empleo con tensión  $U_e$ : 75 mA máx.  
Fusible de protección externo: 1 A tipo gG o dispositivo equivalente

### 8.5 Datos eléctricos de las entradas de control de los LEDs RGB

Tensión asignada de empleo  $U_{e1}$ : 24 Vdc  
Corriente de empleo con tensión  $U_{e1}$ : 5 mA  
Durabilidad de los LEDs RGB: mín. 100.000 horas con tensión asignada y temperatura ambiente +25°C

### 8.6 Características de accionamiento

Distancia de conmutación asegurada  $s_{ao}$ : 11 mm  
Distancia de desconexión asegurada  $s_{ar}$ : 24 mm  
Distancia de conmutación nominal  $s_n$ : 15 mm  
Distancia de desconexión nominal  $s_{nr}$ : 18,5 mm  
Repetibilidad:  $\leq$  10 %  $s_n$   
Recorrido diferencial:  $\leq$  20 %  $s_n$   
Frecuencia del transponder RFID: 125 kHz  
Frecuencia máxima de conmutación: 1 Hz

### 8.7 Datos técnicos de los dispositivos de control integrados

#### 8.7.1 Datos generales

Durabilidad mecánica (pulsador por impulso): 1 millón de ciclos de operaciones  
Fuerza de accionamiento (pulsador por impulso): 4 N mín., 100 N máx.

#### 8.7.2 Bloque de contactos

Material de los contactos: contactos de plata  
Forma de los contactos: contactos autolimpiantes con interrupción doble  
Categoría de empleo: DC-13;  $U_{e2} = 24$  V,  $I_{e2} = 0,55$  A

#### 8.7.3 Datos eléctricos

Corriente térmica  $I_{m2}$ : 1 A  
Tensión asignada de aislamiento  $U_{i2}$ : 32 Vac/dc  
Tensión asignada soportada al impulso  $U_{imp2}$ : 1,5 kV  
Tensión de alimentación LED: 24 Vdc  $\pm$  15%  
Corriente de alimentación LED simple: 10 mA

### 8.8 Conformidad a las normas

Para artículos con partes eléctricas integradas:  
IEC 60947-5-1, EN 60947-5-1, IEC 60947-1, EN 60947-1, IEC 60529, EN 60529, EN 50581, UL 508, CSA 22.2 N. 14.

### 8.9 Conforme a las siguientes directivas:

Para artículos con partes eléctricas integradas:  
Directiva de Baja Tensión 2014/35/UE  
Directiva de Compatibilidad Electromagnética (CEM) 2014/30/UE  
Para todos los artículos:  
Directiva RoHS 2011/65/UE

## 9 VERSIONES ESPECIALES BAJO PEDIDO

Hay versiones especiales del dispositivo disponibles bajo pedido.  
Las versiones especiales también pueden diferir sustancialmente de lo indicado en estas instrucciones de uso.  
El instalador debe asegurarse de haber recibido del servicio de soporte información escrita sobre la instalación y el uso de la versión especial pedida.

## 10 ELIMINACIÓN

El producto se debe eliminar correctamente al final de su vida útil según las normas vigentes en el país donde tiene lugar la eliminación.

## 11 ASISTENCIA TÉCNICA

El dispositivo se puede utilizar para proteger la seguridad física de las personas, por lo que, en caso de duda sobre el método de instalación o el uso, siempre debe ponerse en contacto con nuestro servicio de asistencia técnica:

Pizzato Elettrica Srl  
Via Torino, 1, 36063 Marostica (VI) – ITALIA  
Teléfono +39 0424 470 930  
E-mail: tech@pizzato.com  
www.pizzato.com

Nuestro servicio de asistencia técnica le atenderá en italiano e inglés.

## 12 DECLARACIÓN DE CONFORMIDAD CE

Yo, el abajo firmante, represento al siguiente fabricante:  
Pizzato Elettrica Srl - Via Torino, 1 - 36063 Marostica (VI) – ITALY  
declara por la presente que el producto está en conformidad con las disposiciones de la Directiva sobre máquinas 2006/42/CE. La versión completa de la declaración de conformidad está disponible en el sitio web [www.pizzato.com](http://www.pizzato.com)  
Pizzato Marco

### ADVERTENCIA LEGAL:

Sujeto a cambios sin previo aviso y a errores. Los datos de esta hoja han sido comprobados cuidadosamente y representan valores típicos de la producción en serie. Las descripciones del dispositivo y sus aplicaciones, los contextos de uso, los detalles de los controles externos, la información sobre la instalación y el funcionamiento se proporcionan según nuestro leal saber y entender. Sin embargo, esto no significa que las características descritas puedan dar lugar a una responsabilidad legal que vaya más allá de las "Condiciones Generales de Venta" mencionadas en el catálogo general de Pizzato Elettrica. El cliente/usuario está obligado a leer nuestras informaciones y recomendaciones, y las normativas técnicas pertinentes antes de usar los productos para sus propios fines. Considerando las múltiples aplicaciones y posibles conexiones del dispositivo, los ejemplos y diagramas mostrados en este manual se deben considerar puramente descriptivos y es responsabilidad del usuario comprobar que la aplicación del dispositivo es conforme a la normativa vigente. Todos los derechos sobre el contenido de esta publicación están reservados de acuerdo con la legislación vigente para la protección de la propiedad intelectual. La reproducción, publicación, distribución y modificación, total o parcial, de todo o parte del material original contenido en este documento (incluyendo, como ejemplo pero sin limitaciones, textos, imágenes, gráficos) tanto en papel como en soporte electrónico, están explícitamente prohibidas sin la previa autorización escrita de Pizzato Elettrica Srl.

Todos los derechos reservados. © 2022 Copyright Pizzato Elettrica

## 1 INFORMACE O TOMTO DOKUMENTU

### 1.1 Funkce

Tento návod k obsluze obsahuje informace o instalaci, připojení a bezpečném používání následujících výrobků: AN T.....

### 1.2 Pro koho je návod určen

Kroky popsané v tomto návodu k obsluze smí provádět pouze kvalifikovaný personál, který je schopen jim plně porozumět a má technickou kvalifikaci nutnou pro provoz strojů a zařízení, ve kterých mají být bezpečnostní zařízení instalována.

### 1.3 Použití


Tento návod k obsluze se týká výlučně produktů uvedených v kapitole Funkce a jejich příslušenství.

### 1.4 Originální verze návodu

Originální návod k zařízení byl sepsán v italském jazyce. Verze v jiných jazycích jsou překlady originálního návodu.

## 2 POUŽITÉ SYMBOLY

 Tento symbol označuje veškeré relevantní doplňkové informace.


 Upozornění: Neuposlechnutí tohoto varování může mít za následek poškození nebo nesprávnou funkci, včetně ztráty bezpečnostní funkce.


## 3 POPIS

### 3.1 Popis zařízení

Bezpečnostní madla uvedená v tomto návodu k použití jsou zařízení navržená a vyrobená pro instalaci na bezpečnostní dveře nebo obvodové ochranné prvky, ve strojních zařízeních nebo průmyslových zařízeních, které vyžadují kontrolovaný přístup do nebezpečných oblastí.

Madla mohou být použita pouze v kombinaci s řadou ST bezpečnostních senzorů RFID společnosti Pizzato Elettrica (články ST D....., ST G..... a ST H.....). Blokovací funkci krytu plní bezpečnostní senzor RFID.

 Samotné madlo tuto blokovací funkci krytu nemůže vykonávat. Veškerá elektrická zařízení integrovaná do zařízení jsou výhradně odpovědná za příkazy a signalizaci.

 Madlo může být nainstalované, aniž byste jej spojili s bezpečnostním senzorem RFID, ale v tom případě musí být používán jako obyčejné madlo na otevírání a zavírání krytu bez jakékoli bezpečnostní blokovací funkce.

### 3.2 Zamýšlené použití

- Zařízení popsané v tomto návodu k obsluze je určeno k použití na průmyslových strojích pro monitorování stavu pohyblivých krytů.

- Přímý prodej tohoto zařízení veřejnosti je zakázán. Instalaci a obsluhu musí provádět pouze kvalifikovaný personál.

- Použití zařízení pro jiné účely, než které jsou uvedeny v tomto návodu k obsluze, je zakázáno.


- Jakékoli jiné použití, než které je výslovně uvedeno v tomto návodu k obsluze, bude ze strany výrobce považováno za nezamýšlené.


- Za nezamýšlené použití se rovněž považuje:

a) používání zařízení po provedení konstrukčních, technických nebo elektrických úprav;

b) používání výrobku pro jiné účely než ty, které jsou popsány v kapitole TECHNICKÉ ÚDAJE.

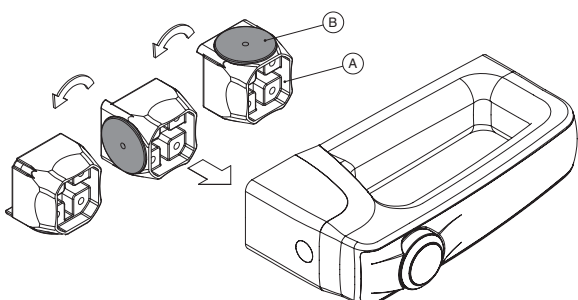
## 4 POKYNY K INSTALACI

 Upozornění: Samotná instalace ochranného zařízení není dostačující k zajištění bezpečnosti obsluhy nebo souladu s bezpečnostními normami nebo směrnici pro stroje. Před instalací ochranného zařízení proveďte specifickou analýzu rizik v souladu s hlavními požadavky na ochranu zdraví a zajištění bezpečnosti ve směrnici o strojních zařízeních. Výrobce zaručuje pouze bezpečné fungování výrobku, na který se vztahuje tento návod k obsluze, a nikoli bezpečné fungování celého stroje či zařízení.

 Pro aktuální návod k instalaci viz návod k obsluze pro bezpečnostní zařízení řady ST.

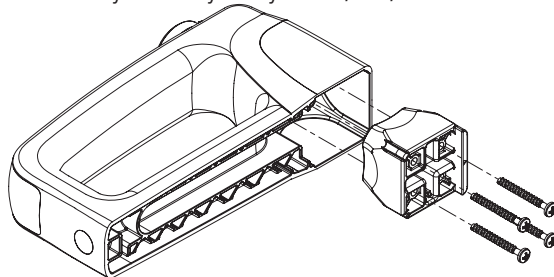
### 4.1 Oprava štítku RFID


Před instalací madla na kryt musí být blok se štítky RFID (A) natočen tak, aby byl štítek RFID (B) čelem k té straně madla, kde bude umístěn bezpečnostní senzor. Madlo je navrženo tak, aby umožnilo tři různé pozice bloku se štítky RFID s otočením o 90°.

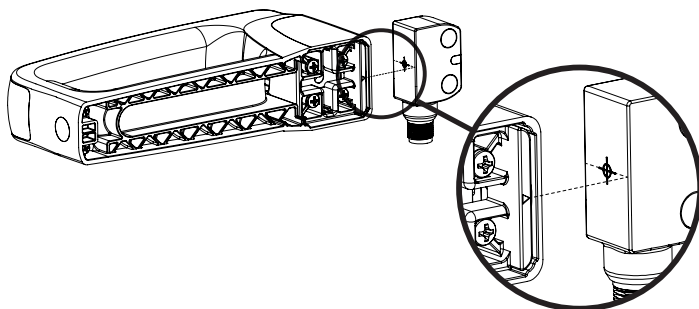


Jakmile zvolíte natočení bloku se štítky RFID, vložte jej ve správné poloze do madla a zajistěte jej čtyřmi (4) šrouby.


Utahovací moment čtyř šroubů by měl být mezi 0,8 a 1,2 Nm




 Upozornění: Aby zařízení fungovalo správně, šipka (▶) označená na bloku štítků RFID musí být zarovnaná se středovým symbolem (⊕), který je označen na vnitřní straně bezpečnostního senzoru.



### 4.2 Výběr typu aktuátoru

 Upozornění: Zařízení je k dispozici se dvěma typy štítků RFID: s vysokou (odstavce AN T.....1) a nízkou (odstavce AN T.....0) úrovní kódování.


 Upozornění: Pokud má štítek vybraného zařízení nízkou úroveň kódování, ostatní zařízení, která mají nízkou úroveň kódování, která jsou v tom stejném místě, kde bylo instalováno zařízení, musí být oddělená a přísně kontrolována, abychom se vyhnuli obcházení bezpečnostního zařízení. Pokud jsou namontovány nové štítky s nízkou úrovní kódování, musí být původní štítky s nízkou úrovní kódování zlikvidovány nebo vyřazeny z provozu.

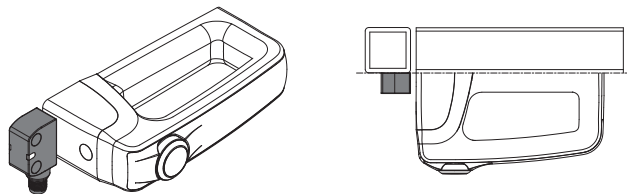
 Doporučuje se používat štítky s vysokou úrovní kódování, aby byla instalace bezpečnější a flexibilnější.

### 4.3 Montážní poloha

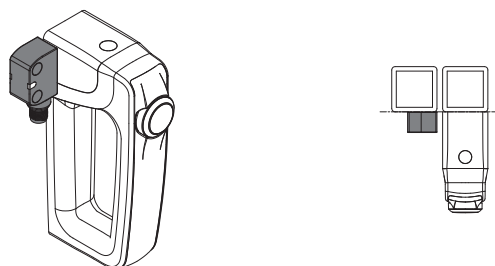
V závislosti na požadovaném typu použití může být madlo instalováno horizontálně i vertikálně.

Stejný předmět může být použit na dveřích, které se otevírají doprava nebo doleva, pokud je na vnitřní straně správně umístěn štítek RFID (viz paragraf o INSTALACI ŠTÍTKU RFID).

 Bezpečnostní madlo může být instalováno na kovových profilech o minimální šířce 40 mm. Pro obsluhu senzoru RFID s provozní a uvolňovací vzdáleností uvedenou v odstavci ÚDAJE O AKTIVACI musí být senzor a madlo na povrchu instalace vyrovnané (viz obrázek).



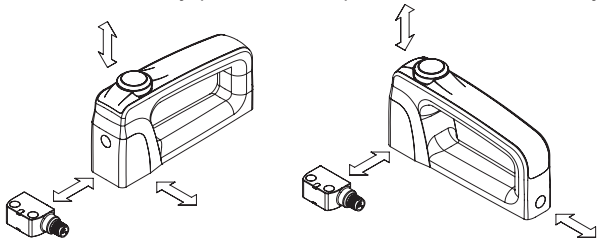
Madlo s horizontální instalací



Madlo s vertikální instalací

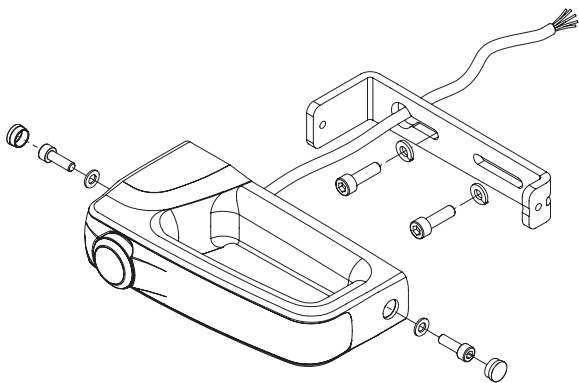
#### 4.4 Pokyny k aktuátoru

Bezpečnostní senzor může být provozován manipulací madla z jakékoliv strany.



#### 4.5 Instalace s kovovou deskou (předměty AN T••0••••)

**⚠** Upozornění: Deska musí být připevněna k krytu pomocí 2 šroubů M6 s třídou odolnosti 8,8 nebo vyšší, s plochou hlavou a pružinovou podložkou, která se vloží mezi hlavu šroubu a desku. Dva šrouby a dvě podložky nejsou součástí balení. Šrouby zajistíte pomocí lepidla na zajištění šroubů se střední pevností a počet zajištěných závitů se rovná nebo je větší než průměr šroubu.



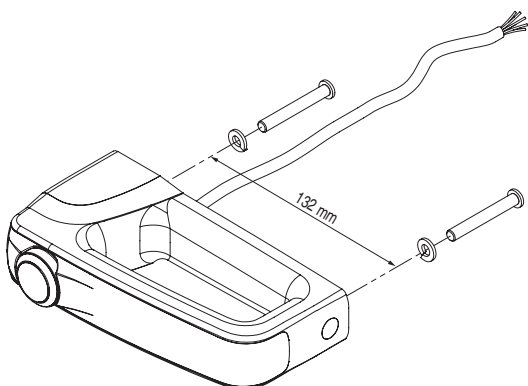
Držadlo madla musí být připevněno ke kovové desce pomocí 2 šroubů M5x16 a mezi hlavu šroubu a držadlo je třeba vložit podložku. Tyto 2 šrouby a 2 podložky jsou součástí balení. Utahovací moment 2 šroubů M5 musí být mezi 2,5 a 3,0 Nm.

**⚠** Upozornění: Před upevněním držadla zasuňte elektrický připojovací kabel (je-li k dispozici) ve výstupním otvoru v kovové desce, aby se zabránilo příliš malým poloměrem ohybu nebo nadměrnému mechanickému namáhání, které by mohlo způsobit poškození nebo nesprávnou funkci zařízení.

Po upevnění je třeba 2 otvory pro šrouby zakrýt dodanými krytkami. V souladu s EN ISO 14119 je použití krytek vhodným opatřením pro snížení rizika demontáže na minimum.

#### 4.6 Instalace bez kovové desky (předměty AN T••1••••)

Připevněte madlo přímo na kryt pomocí dvou šroubů M6 s plochým koncem s odporem třídy 8,8 nebo vyšší, kdy mezi hlavičku šroubu a profil krytu vložíte elastickou podložku. Dva šrouby a dvě podložky nejsou součástí balení. Dva šrouby M6 musí být dostatečně dlouhé, aby je bylo možné umístit do madla aspoň na 30 mm ale ne více než 45 mm, aby byly řádně přišroubované v závitech úchyty madla.



**⚠** Upozornění: Pokud má madlo blokovací funkci krytu, je nutné použít dva neodnímatelné (jednosměrné) bezpečnostní šrouby M6, aby bylo zařízením absolutně připevněno k rámu dveří v souladu se standardy EN ISO 14119.

**⚠** Upozornění: Před montáží držadla správně umístěte kabel elektrického připojení (pokud je k dispozici) na profil krytu a zamezte tomu, aby se příliš ohnulo nebo abyste použili nadměrnou mechanickou sílu, která by zařízením mohla způsobit škodu nebo závadu.

#### 4.7 Elektrické připojení verzí s tlačítkem (položky AN T9A•00••)

Konektor M12	Barva kabelu	Připojení
1	hnědá	Napájení bílé LED kontrolky tlačítka + 24 VDC
2	bílá	Napájení bílé LED kontrolky tlačítka LED 0 V
3	modrá	Odpojen
4	černá	Tlačítko NO kontaktu
5	šedá	Tlačítko NO kontaktu

#### 4.8 Elektrické připojení verzí s prosvětleným držadlem (položky AN T1B•00••)

Konektor M12	Barva kabelu	Připojení
1	hnědá	Napájecí vstup + 24 VDC
2	bílá	Napájecí vstup 0 V
3	modrá	Řídicí vstup modrý (B) + 24 VDC
4	černá	Řídicí vstup červený (R) + 24 VDC
5	šedá	Řídicí vstup zelený (G) + 24 VDC

#### 4.9 Elektrické připojení verzí s tlačítkem a prosvětleným držadlem (položky AN T1B•••••)

Konektor M12	Barva kabelu	Připojení
1	bílá	Napájecí vstup 0 V
2	hnědá	Napájecí vstup + 24 VDC
3	zelená	Řídicí vstup zelený (G) + 24 VDC
4	žlutá	Napájení LED kontrolky pro rozsvícení tlačítka + 24 VDC
5	šedá	Tlačítko NO kontaktu
6	růžová	Tlačítko NO kontaktu
7	modrá	Řídicí vstup modrý (B) + 24 VDC
8	červená	Řídicí vstup červený (R) + 24 VDC

#### 4.10 Prosvětlené držadlo

Ve verzích s podsvíceným držadlem (předměty AN T1B•••••) lze osvětlení vnitřních LED kontrolky ovládat pomocí technologie RGB, čímž se vytvářejí základní barevné kombinace, které umožňují podsvícení držadla v následujících standardních barvách.

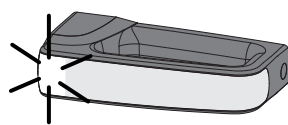
Kombinace LED kontrolky ▶	Červená vstup (R)	Zelená vstup (G)	Modrá vstup (B)
Barva osvětlení ▼			
Vypnuto	0	0	0
Červená	1	0	0
Zelená	0	1	0
Modrá	0	0	1
Žlutá	1	1	0
Fialová	1	0	1
Světle modrá	0	1	1
Bílá	1	1	1

**Legenda:**  
0 = vstup vypnut  
1 = vstup zapnut

**i** Barvy nelze ztlumit. Vstupy R, G, B jsou digitální a nejsou kompatibilní s vysokofrekvenčními ovládacími prvky. Blikající efekty až do maximální frekvence 4 Hz jsou povoleny.

## 5 PROVOZ

### 5.1 Osvětlení



Ve verzích s podsvíceným držadlem (předměty AN T1B•••••) po jejich zapojení do elektriny, jak je popsáno v odstavci NÁVOD K INSTALACI, všechny zářivky LED na madle zůstanou ve chvíli, kdy je zařízení napájeno, zhasnuté kromě kontrolky na konci, která se rozsvítí červeně a poté zeleně po dobu dvou sekund, čímž označí zahajovací fázi vnitřní elektroniky zařízení.

Po dokončení zahajovací fáze se držadlo madla rozsvítí v barvě nastavené instalačním technikem.

## 5.2 Poruchy a anomálie

Dojde-li k poruchám nebo chybám v interní elektronice zařízení, rozsvítí se koncová LED kontrolka na držadle červeně, což signalizuje přítomnost anomálie příslušným osvětlením a blikajícími sekvencemi, které jsou uvedeny v tabulce. Signalizace se opakuje v pravidelných intervalech po dobu 3 sekund.

Událost	Priorita	Sekvence signalizace
Chyba hardwaru	5	R
Chyba teploty	4	R R
Chyba napětí	3	R R R
Upozornění na teplotu	2	R
Upozornění na napětí	1	R R

(Délka signalizace) 3 s

Legenda: R = LED kontrolka svítí červeně.

Pokud zařízení současně ohlásí více chyb, je indikována pouze chyba s nejvyšší prioritou. Pokud je například ohlášeno upozornění na teplotu i upozornění na napětí, je indikována pouze sekvence signalizace teploty; sekvence upozornění na napětí je indikována pouze v případě, že upozornění na teplotu již není aktivní, tj. teplota překročí prahovou výstražní hodnotu.

**i** Během hlášení **upozornění** budou zbývající LED kontrolky držadla svítit základní barvou nastavenou pro konkrétní provozní stav stroje. Během hlášení **chyby** budou zbývající LED kontrolky držadla zhasnuty; zařízení se po chybě neobnoví, ale musí být vypnuto a příčina chyby musí být před opětovným zapnutím vyřešena.

## 6 NÁVOD K ŘÁDNÉMU POUŽITÍ

### 6.1 Instalace

- Zařízení nezatěžujte ohýbáním a kroucením.
- Zařízení z žádného důvodu neupravujte.
- Nepřekračujte utahovací moment uvedený v tomto návodu k obsluze.
- Zařízení plní funkci ochrany obsluhy. Jakákoli nesprávná instalace nebo neoprávněná manipulace může způsobit vážná zranění nebo dokonce smrt, škody na majetku a ekonomické ztráty.
- Pokud je stroj, na kterém je zařízení nainstalováno, používán pro jiný než uvedený účel, nemusí zařízení poskytovat obsluhu účinnou ochranu.
- Před instalací se ujistěte, že žádná součást zařízení není poškozena.
- Vyvarujte se nadměrného ohýbání připojovacích kabelů, abyste zabránili zkratům nebo výpadkům proudu.
- Zařízení nenatírejte ani nelakujte.
- Do zařízení nevrtejte.
- Nepoužívejte zařízení jako podpěru nebo opěrku pro jiné konstrukce, jako např. kluzná vedení apod.
- Před uvedením do provozu se ujistěte, že stroj (nebo systém) jako celek vyhovuje všem příslušným normám a požadavkům směrnice o EMK.
- Montážní povrch zařízení musí být vždy hladký a čistý.
- Dokumentace potřebná pro správnou instalaci a údržbu je k dispozici v různých jazycích na webových stránkách společnosti Pizzato Elettrica.
- Pokud instalační technik nedokáže plně porozumět dokumentaci, instalaci produktu provést nesmí a může požádat o pomoc (viz kapitola PODPORA).
- V blízkosti zařízení napájených elektrickou energií nesmějí být prováděny žádné práce, které by mohly způsobovat elektrostatické výboje s vysokou intenzitou (např. odstraňování nebo tření plastových povrchů nebo jiných elektrostaticky nabitých materiálů), i když jsou vypnuty nebo nezapojeny.
- Následující pokyny vždy skladujte s návodem k obsluze stroje, ve kterém je zařízení nainstalováno.
- Tento návod k obsluze musí být neustále k dispozici, a to po celou dobu používání zařízení.

### 6.2 Nepoužívejte v následujících prostředích

- V prostředích, kde neustálé změny teploty způsobují uvnitř přístroje kondenzaci.
- V prostředích, kde aplikace vystavuje zařízení kolizím, nárazům nebo silným vibracím.
- V prostředích, kde jsou přítomny výbušné nebo vznětlivé plyny nebo prachy.
- V prostředích, kde se na zařízení může vytvořit led.
- V prostředích, kde jsou přítomny silně agresivní chemikálie a kde použité výrobky přicházející do styku se zařízením mohou narušit jeho konstrukci nebo funkčnost.
- Před instalací musí instalační technik vždy zajistit, aby bylo zařízení vhodné pro použití v okolních podmínkách na pracovišti.

### 6.3 Mechanické zarážky

**!** Upozornění: Při zavírání musí být dveře vždy vybaveny samostatnými mechanickými zarážkami. Nepoužívejte toto zařízení jako mechanickou dveřní zarážku.

### 6.4 Údržba a funkční zkoušky

**!** Upozornění: Zařízení nerozebírejte ani se nepokoušejte jej opravit. V případě jakékoli poruchy nebo závady vyměňte celé zařízení.

**!** Upozornění: V případě poškození nebo opotřebení je nutné vyměnit celé zařízení. U deformovaného nebo poškozeného zařízení nelze zaručit správnou funkčnost.

- Instalační technik je odpovědný za stanovení termínů funkčních zkoušek, kterým má být zařízení podrobeno před spuštěním stroje a během intervalů údržby.
- Termíny funkčních zkoušek se mohou lišit v závislosti na složitosti stroje a schématu zapojení, proto je níže uvedená posloupnost funkčních zkoušek považována za minimální, nepokrývá tedy všechny možnosti.

- Před uvedením stroje do provozu a nejméně jednou ročně (nebo po delším odstavení) proveďte následující kontroly.

- 1) Zkontrolujte, zda jsou všechny součásti zařízení pevně spojeny.
- 2) Zkontrolujte, zda jsou kovová deska (pokud je zahrnuto, záleží na dané verzi) a držadlo bezpečně připevněny k mobilnímu krytu stroje.
- 3) Zkuste kryt otevřít a zavřít a zkontrolujte, že bezpečnostní kryt (je-li k dispozici) skutečně blokuje podle očekávání.
- 4) Zkontrolujte, zda signalizační LED kontrolky (je-li k dispozici) fungují ve všech dostupných barevných variantách.
- 5) Stiskněte příkazové tlačítko na držadle (je-li k dispozici) a zkontrolujte, zda stroj zareaguje podle očekávání.
- 6) Zkontrolujte, zda je elektrický připojovací kabel (je-li k dispozici) v dobrém stavu, bez oděrek nebo prasklin, a to zejména v místě, kde kabel opouští rám pohyblivých dveří a vstupuje do pevného rámu stroje. Pokud je kabel poškozený, vyměňte celé zařízení.
- 7) Všechny vnější části musí být nepoškozené.
- 8) Pokud je zařízení poškozené, vyměňte jej celé.

- Zařízení bylo vytvořeno pro aplikace v nebezpečných prostředích, má proto omezenou životnost. I když zařízení stále funguje, po 20 letech od data výroby musí být zcela vyměněno. Datum výroby je uvedeno vedle kódu produktu (viz kapitola ZNAČENÍ).

## 6.5 Elektroinstalace

**!** Upozornění: Před napájením zařízení zkontrolujte, zda je správné napájecí napětí.

- Nabíjejte v rozmezí hodnot specifikovaných v kategoriích elektrického provozu.
- Zařízení připojujte a odpojujte pouze v případě, že není napájeno.
- Zařízení z žádného důvodu nedemontujte.
- Před manipulací s produktem vybijte statickou elektřinu tak, že se dotknete kovového předmětu připojeného k zemi. Silný elektrostatický výboj by mohl zařízení poškodit.
- Pojistku (nebo ekvivalentní zařízení) vždy připojujte do série s napájením každého jednotlivého zařízení.
- Během instalace a po ní netahejte za elektrické kabely připojené k zařízení. Pokud na kabely působí tažná síla, může dojít k poškození vnitřních částí zařízení.
- Volný konec kabelu (pokud nemá konektor) musí být řádně připojen uvnitř chráněného krytu. Kabel musí být dostatečně chráněn před rizikem přefržání, nárazům, oděrům atd.

## 6.6 Další předpisy pro bezpečnostní aplikace s funkcemi ochrany obsluhy

Za předpokladu, že jsou splněny všechny předchozí požadavky na zařízení, je třeba u instalací s funkcí ochrany obsluhy dodržet další požadavky.

- Používání předpokládá znalost a dodržování následujících norem: EN 60947-5-3, EN ISO 13849-1, EN 62061, EN 62024-1, EN ISO 14119, EN ISO 12100.

## 6.7 Omezení použití

- Zařízení používejte podle pokynů, v souladu s jeho provozními omezeními a platnými normami.
- Zařízení mají specifická omezení aplikace (minimální a maximální okolní teplota, mechanická odolnost, stupeň ochrany IP atd.) Tato omezení zařízení platí pouze v případě, že jsou brána v úvahu jednotlivě a nejsou vzájemně kombinována.
- Výrobce je zbaven odpovědnosti v následujících případech:
  - 1) Použití neodpovídá zamýšlenému účelu;
  - 2) Nedodržení pokynů v tomto návodu nebo platných předpisů;
  - 3) Montážní práce nebyly provedeny kvalifikovaným a autorizovaným personálem;
  - 4) Neprovedení funkčních zkoušek.
- V níže uvedených případech se před instalací obraťte na naši technickou asistenční službu (viz kapitola PODPORA):
  - a) V jaderných elektrárnách, vlacích, letadlech, automobilech, spalovnách, zdravotnických zařízeních nebo v jakýchkoli aplikacích, kde bezpečnost dvou nebo více osob závisí na správném fungování zařízení;
  - b) Případy, které nejsou uvedeny v tomto návodu k obsluze.

## 7 ZNAČENÍ

Vnější strana zařízení je opatřena vnějším značením umístěným na viditelném místě. Na zařízení se nachází následující značení:

- Ochranná známka výrobce
- Kód produktu
- Číslo šarže a datum výroby. Příklad: A22 AN1-123456. První písmeno šarže značí měsíc výroby (A = leden, B = únor atd.). Druhý a třetí znak značí rok výroby (22 = 2022, 23 = 2023 atd.).

## 8 TECHNICKÉ ÚDAJE

### 8.1 Materiály

Vnitřní upevňovací deska z oceli, vytvrzená v peci, práškováná. Držadlo z technopolymeru vyztužené skleněnými vlákny, samozhášecí a nárazuvzdorné.

### 8.2 Elektrické kabely

Integrovaný kabel pro mobilní instalaci 8 x 0,25 mm<sup>2</sup> nebo 5 x 0,25 mm<sup>2</sup>. Verze s integrovaným kabelem o délce 3 m, další délky 0,5 m s 10 m na vyžádání. Verze s délkou kabelu 0,2 a konektorem M12, další délky 0,2 a 3 m na vyžádání.

### 8.3 Obecné údaje

Stupeň ochrany:  
Verze s ovládacím zařízením: IP65 podle EN 60529  
Verze bez ovládacího zařízení: IP67 podle EN 60529  
IP69K podle ISO 20653  
Okolní teplota: -20°C ... +50°C  
Skladovací teplota: -40°C ... +75°C  
Výměna za kompletně nové zařízení za: 20 let

### 8.4 Elektrické údaje napájení

Jmenovité provozní napětí U<sub>e</sub>: 24 Vdc ± 15% SELV/PELV  
Provozní proud při napětí U<sub>e</sub>: 75 mA max.  
Vnější ochranná pojistka: 1 A typ gG nebo ekvivalentní zařízení

### 8.5 Elektrické údaje ovládacích vstupů RGB LED

Jmenovité provozní napětí $U_{e1}$ :	24 VDC
Provozní proud při napětí $U_{e1}$ :	5 mA
Životnost RGB LED:	min. 100.000 hodin při jmenovitém napětí a okolní teplotě 25°C

### 8.6 Údaje o aktivaci

Bezpečná provozní vzdálenost $S_{p0}$ :	11 mm
Bezpečná uvolňovací vzdálenost $S_{ar}$ :	24 mm
Jmenovitá provozní vzdálenost $S_n$ :	15 mm
Uvolňovací vzdálenost $S_{nr}$ :	18,5 mm
Opakovaná přesnost:	$\leq 10 \% s_n$
Diferenční vzdálenost:	$\leq 20 \% s_n$
Frekvence transpondéru RFID:	125 kHz
Max. spínací frekvence:	1 Hz

### 8.7 Technické údaje integrovaných ovládacích zařízení

#### 8.7.1 Obecné údaje

Mechanická odolnost (tlačítko s vratnou pružinou): 1 milion provozních cyklů  
Působící síla (tlačítko s vratnou pružinou): 4 N min., 100 N max.

#### 8.7.2 Blok kontaktů

Materiál kontaktů:	Stříbrné kontakty
Typ kontaktu:	Samočisticí kontakty s dvojitým přerušením
Kategorie užití:	DC-13; $U_{e2} = 24 V$ , $I_{e2} = 0,55 A$

#### 8.7.3 Elektrické údaje

Tepelný proud $I_{tb2}$ :	1 A
Jmenovité izolační napětí $U_{i2}$ :	32 VAC/DC
Jmenovité impulzní výdržné napětí $U_{imp2}$ :	1,5 kV
Napájecí napětí kontrolce LED:	24 VDC $\pm 15 \%$
Napájecí proud jedné LED kontrolky:	10 mA

### 8.8 Soulad s normami

U položek s integrovanými elektrickými součástmi:  
IEC 60947-5-1, EN 60947-5-1, IEC 60947-1, EN 60947-1, IEC 60529, EN 60529, EN 50581, UL 508, CSA 22.2 N. 14.

### 8.9 Soulad s požadavky:

U položek s integrovanými elektrickými součástmi:  
Směrnice o nízkém napětí 2014/35/EU  
Směrnice o EMK2014/30/EU  
Pro všechny produkty:  
Směrnice RoHS 2011/65/EU

## 9 SPECIÁLNÍ VERZE NA VYŽÁDÁNÍ

Speciální verze zařízení jsou k dispozici na vyžádání.  
Údaje o speciálních verzích se mohou od informací v tomto návodu k obsluze podstatně lišit.  
Instalační technik si musí od služby podpory obstarat písemné informace týkající se instalace a použití požadované speciální verze.

## 10 LIKVIDACE

Na konci životnosti musí být produkt řádně zlikvidován podle předpisů platných v zemi, kde k likvidaci dochází.

## 11 PODPORA

Zařízení lze použít k zajištění fyzické bezpečnosti osob, proto v případě jakýchkoli pochybností o způsobu instalace nebo provozu vždy kontaktujte naši technickou podporu:

Pizzato Elettrica Srl  
Via Torino, 1 - 36063 Marostica (VI) – ITÁLIE  
Telefon +39 0424 470 930  
E-mail tech@pizzato.com  
www.pizzato.com

Naše zákaznická linka je vám k dispozici v italském a anglickém jazyce.

## 12 ES PROHLÁŠENÍ O SHODĚ

Já, níže podepsaný, jakožto zástupce tohoto výrobce:  
Pizzato Elettrica Srl - Via Torino, 1 - 36063 Marostica (VI) – ITÁLIE  
tímto prohlašuji, že produkt je v souladu se směrnicí o strojních zařízeních 2006/42/ES. Úplné znění tohoto prohlášení o shodě je k dispozici na našich webových stránkách [www.pizzato.com](http://www.pizzato.com)  
Marco Pizzato

#### PROHLÁŠENÍ:

Společnost si vyhrazuje právo dokument změnit bez předchozího upozornění. Chyby vyhrazeny.  
Údaje uvedené v tomto dokumentu jsou přísně kontrolovány a vztahují se na typické hodnoty sériové výroby. Popisy zařízení a jeho aplikace, oblasti použití, podrobnosti o externím ovládaní a informace o instalaci a provozu poskytujeme podle našeho nejlepšího vědomí. To v žádném případě neznamená, že popsané vlastnosti mohou mít za následek právní závazky přesahující „Všeobecné obchodní podmínky“, jak je uvedeno v obecném katalogu společnosti Pizzato Elettrica. Zákazníci/ uživatelé nejsou zbaveni povinností přečíst si námi poskytnuté informace, doporučení a příslušné technické normy a porozumět jim před použitím produktů pro vlastní účely. Vzhledem k široké řadě aplikací a možnému připojení zařízení je třeba příklady a schémata uvedené v tomto návodu k použití považovat pouze za popisné; je na odpovědnosti uživatele zkontrolovat, zda konkrétní aplikace zařízení odpovídá platným normám. Tento dokument je překladem původního návodu. V případě rozporu mezi tímto dokumentem a originálem má přednost italská verze. Všechna práva na obsah této publikace jsou vyhrazena v souladu s platnými právními předpisy o ochraně duševního vlastnictví. Reprodukce, publikace, distribuce a úpravy, úplné nebo částečné, veškerého původního materiálu nebo jeho částí (včetně například textů, obrázků, grafiky), ať už v papírové nebo elektronické podobě, jsou bez písemného souhlasu společnosti Pizzato Elettrica Srl výslovně zakázány.  
Všechna práva vyhrazena. © 2022 Copyright Pizzato Elettrica