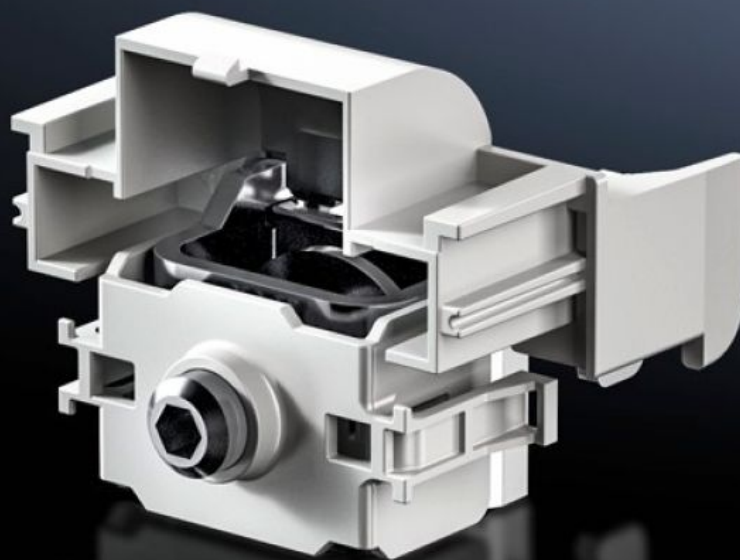
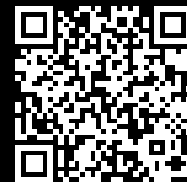


Rittal – The System.

Faster – better – everywhere.



SV 9677.485 Borne de contact

État: 28/10/2022 (La source: rittal.com/fr-fr)

ENCLOSURES

POWER DISTRIBUTION

CLIMATE CONTROL

IT INFRASTRUCTURE

SOFTWARE & SERVICES

FRIEDHELM LOH GROUP



SV 9677.485 - Borne de contact pour interrupteurs-sectionneurs à fusibles HPC

Pour le montage sans perçage des coupe-circuits à fusibles HPC sur les jeux de barres d'entraxe 185 mm.

Caractéristiques

Référence	SV 9677.485
Description produit	Pour le montage sans perçage des interrupteurs-sectionneurs à coupure en charge HPC sur les jeux de barres d'entraxe 185 mm.
Matériau	Tôle d'acier zinguée E-Cu étamé Polyamide
Remarque	L'utilisation peut s'effectuer uniquement sur jeux de barres avec plastron de protection contre les contacts (profilé de protection fendu).
Pour taille	1 - 3
Unité d'emballage	3 p.
Poids/UE	0,459 kg
Taux de cuivre (kg / pièce)	0.151
Numéro du tarif douanier	73182900
EAN	4028177806900
ETIM 7.0	EC000001
ECLASS 8.0	27141146

Approbation

Certificats	EAC
-------------	-----