

Slim Lex 2.0 B

Code: 22159511-00

INFORMATIONS GÉNÉRALES



Article	Slim Lex 2.0 B
Code	22159511-00

DIMENSIONS ET POIDS

Hauteur (mm)	32 mm
Diamètre (Ø) (mm)	224 mm
Poids (Kg)	0.406 kg

INSTALLATION

Trou d'encastrement min. (mm)	205 mm
Trou d'encastrement max. (mm)	220 mm

CARACTÉRISTIQUES ÉLECTRIQUES ET CONTRÔLES

Tension (V)	230 V
Fréquence (Hz)	50 Hz
Alimentation	CLD
Facteur de puissance	>0.9
Classe d'isolation	Classe II
Contrôle et réglage	Aucun



SlimLex est une nouvelle gamme exclusive de downlights et plafonniers ronds et carrés, avec LED de toute dernière génération.

Cette gamme est parfaite pour les projets modernes d'éclairage, parce qu'elle répond à toutes les exigences les plus pointes en matière de décoration intérieure.

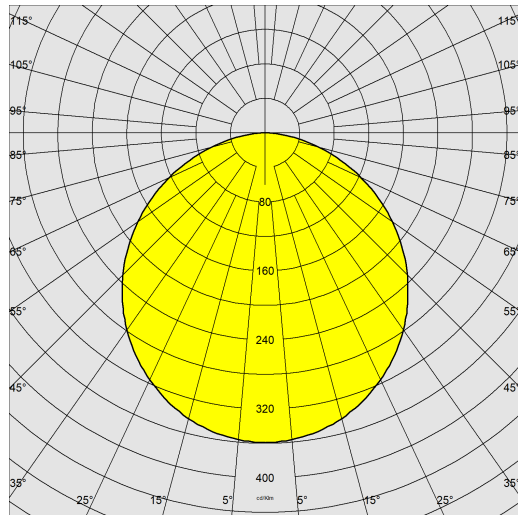
La lumière doit faire preuve d'efficacité et de souplesse pour s'adapter parfaitement à toutes les applications les plus disparates. Elle doit époustoufler sans coûter, et elle doit durer longtemps. Elle doit dessiner des scénographies spéciales, mettre en valeur ou créer l'ambiance.



Slim Lex 2.0 B

Code: 22159511-00

DONNÉES PHOTOMÉTRIQUES



Source lumineuse	LED
CRI	>80
Flux lumineux (sortant) (lm)	1581 lm
Puissance absorbée (totale) (W)	18 W
CCT	3000 K
Efficacité lumineuse (lm/W)	88 lm/W
Low Flicker	luminaire avec flicker très limité : lumière uniforme pour une plus grande sécurité visuelle.
Maintien du flux lumineux LED	25000 hr, L 70, B 50

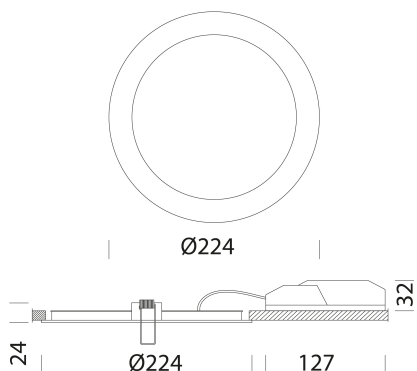
CARACTÉRISTIQUES MÉCANIQUES

Résistance aux chocs mécaniques (IK)	IK07
IP (vl)	44
IP (va)	20



Slim Lex 2.0 B

Code: 22159511-00



TÉLÉCHARGEMENT

MONTAGES

[InstructionsMontage SLIM LEX 1-2-3.0 3 rev4.pdf](#)

DESSINS

[DessinTechnique slimlex2.dxf](#)



MATÉRIAUX ET COULEURS

Corps	aluminium moulé sous pression avec ressorts pour l'encastrement.
Diffuseur	PMMA haute transmittance.
Dissipateur	intégré.
Peinture	poudre à base de résine époxy-polyester résistante aux rayons UV.
Couleur	Blanc
Matériel	étrier réglable en acier.

NORMES ET CONFORMITÉ

Classe de sécurité photobiologique	RG0
Marquages et essais	CE
Normes de référence	NF EN 60598-1. Degré de protection selon la norme NF EN 60529.

GARANTIE

Garantie après-vente	3 yr
----------------------	------