

SACB-6/12-L-C GG SCO - Répartiteur pour capteurs/actionneurs, embase



1516755

<https://www.phoenixcontact.com/fr/produits/1516755>

Veillez tenir compte du fait que les données affichées dans ce document PDF proviennent de notre catalogue en ligne. Vous trouverez les données complètes dans la documentation utilisateur. Nos conditions générales d'utilisation des téléchargements sont applicables.



Répartiteur pour capteurs/actionneurs, embase, application : Standard, type de raccordement: Connecteur femelle M12 SPEEDCONNÉC Métal, nombre de prises: 6, nombre de pôles: 5, détrompage: A, affectation des prises: double, affichage d'état: Oui, pnp; racc. câble multicond.: Raccordement vissé enfichable, blindage: non

Données commerciales

Référence	1516755
Conditionnement	1 Unité(s)
Commande minimum	1 Unité(s)
Clé de vente	BF3CCD
Product key	BF3CCD
Page catalogue	Page 265 (C-2-2019)
GTIN	4017918967482
Poids par pièce (emballage compris)	252,9 g
Poids par pièce (hors emballage)	223,1 g
Numéro du tarif douanier	85366990
Pays d'origine	DE

SACB-6/12-L-C GG SCO - Répartiteur pour capteurs/actionneurs, embase



1516755

<https://www.phoenixcontact.com/fr/produits/1516755>

Caractéristiques techniques

Remarques

Généralités	IMPORTANT : Lors de la pose des câbles, respectez les rayons de courbure admis car une force de courbure excessive met en danger l'indice de protection. Éliminez les contraintes mécaniques existant en amont du connecteur, par ex. avec des colliers serrants.
Généralités	Les emplacements non affectés doivent être obturés avant la mise en service. Vous trouverez des éléments de fermeture adaptés sous « Accessoires ».

Propriétés du produit

Type de produit	Embase de répartiteur avec ports M8 à M12
Nombre de pôles	5
Application	Standard
Nombre de prises	6
Détrompage	A
LED	oui

Propriétés du système

Diagnostic local

Fonction surveillée	Tension d'alimentation par module
Représentation optique	LED verte

Propriétés électriques

Tension de service maximale U_{max}	30 V DC
Diagnostic local	Tension d'alimentation par module LED verte
	Signalisation d'état des E/S LED jaune
Tension nominale U_N	24 V DC
Courant total de référence	10 A
	2x 8 A (pour isolation de potentiel)
Intensité max. admissible par circuit	2 A
Intensité max. admissible par prise	4 A

Signalisation

Présence d'un affichage d'état	Oui
--------------------------------	-----

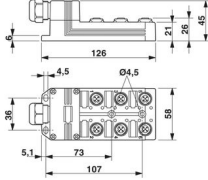
Dimensions

SACB-6/12-L-C GG SCO - Répartiteur pour capteurs/actionneurs, embase



1516755

<https://www.phoenixcontact.com/fr/produits/1516755>

Dessin coté	
Largeur	58 mm
Hauteur	26 mm
Longueur	126 mm

Indications sur les matériaux

Matériau	Zinc injecté
	PBT
	PUR
Classe d'inflammabilité selon UL 94	V0
Matériau du joint Joint torique	NBR
Matériau de contact	Alliage de Cu
Matériau de surface du contact	doré
Matériau de porte-contacts	PA
Matériau contact côté câble multiconducteur	Alliage de Cu
Matériel porte-contacts côté câble multiconducteurs	PA 6.6 V0
Matériau surface de contact côté câble multiconducteur	plaqué or

Câble/conducteur

Mode de raccordement capteur/acteur	Connecteur femelle M12 SPEEDCONNEC
Type de raccordement	Raccordement vissé enfichable
Couple de serrage des vis de montage pour fixation du boîtier	0,5 Nm
Couple de serrage emplacement câble pour capteurs / actionneurs	0,4 Nm

Conditions environnementales et de durée de vie

Conditions ambiantes

Indice de protection	IP65
	IP67
	IP69K
Température ambiante (fonctionnement)	-30 °C ... 80 °C

Normes et spécifications

Désignation de la norme	Connecteur M12
Normes/prescriptions	CEI 61076-2-101

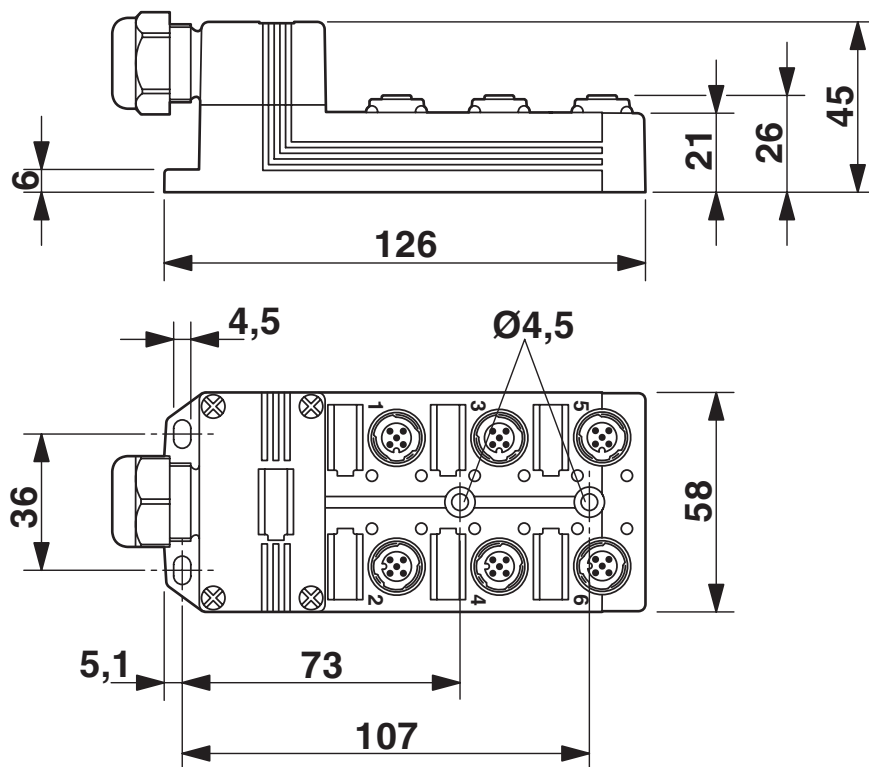
SACB-6/12-L-C GG SCO - Répartiteur pour capteurs/actionneurs, embase

1516755

<https://www.phoenixcontact.com/fr/produits/1516755>

Dessins

Dessin coté

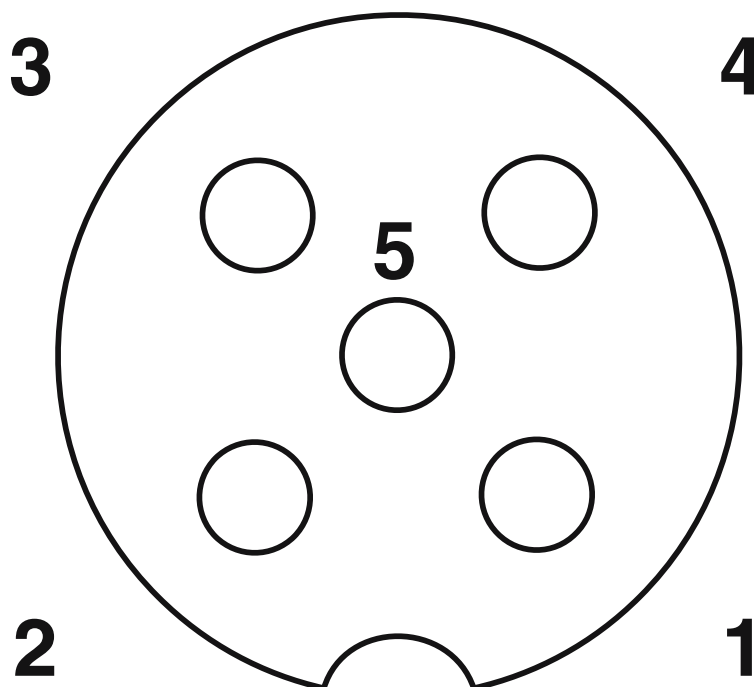


SACB-6/12-L-C GG SCO - Répartiteur pour capteurs/actionneurs, embase

1516755

<https://www.phoenixcontact.com/fr/produits/1516755>

Dessin schématique



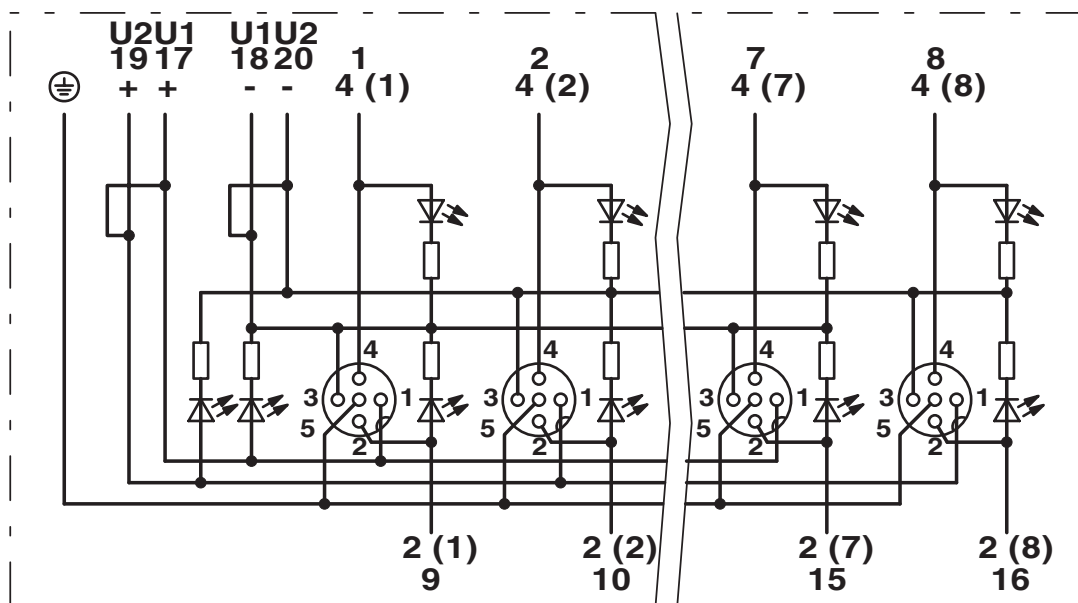
Connecteur femelle, prise M12, 5 pôles

SACB-6/12-L-C GG SCO - Répartiteur pour capteurs/actionneurs, embase

1516755

<https://www.phoenixcontact.com/fr/produits/1516755>

Schéma de connexion

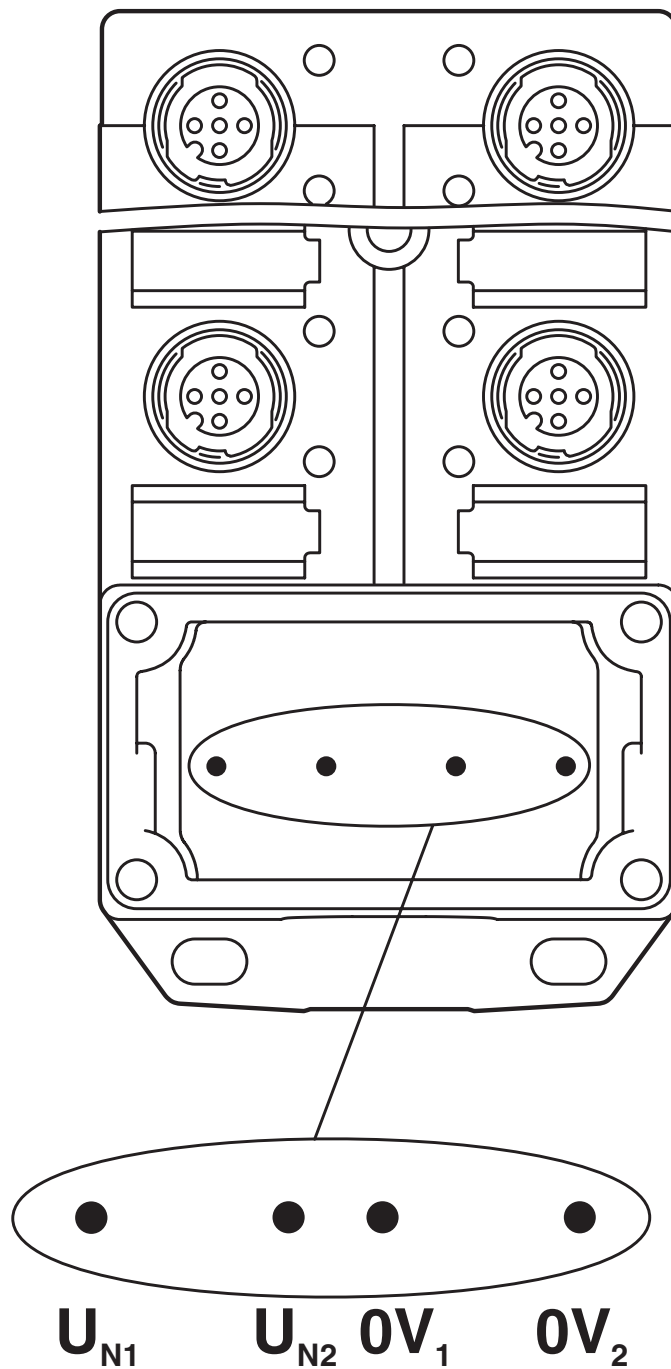


SACB-6/12-L-C GG SCO - Répartiteur pour capteurs/actionneurs, embase

1516755

<https://www.phoenixcontact.com/fr/produits/1516755>

Dessin schématique



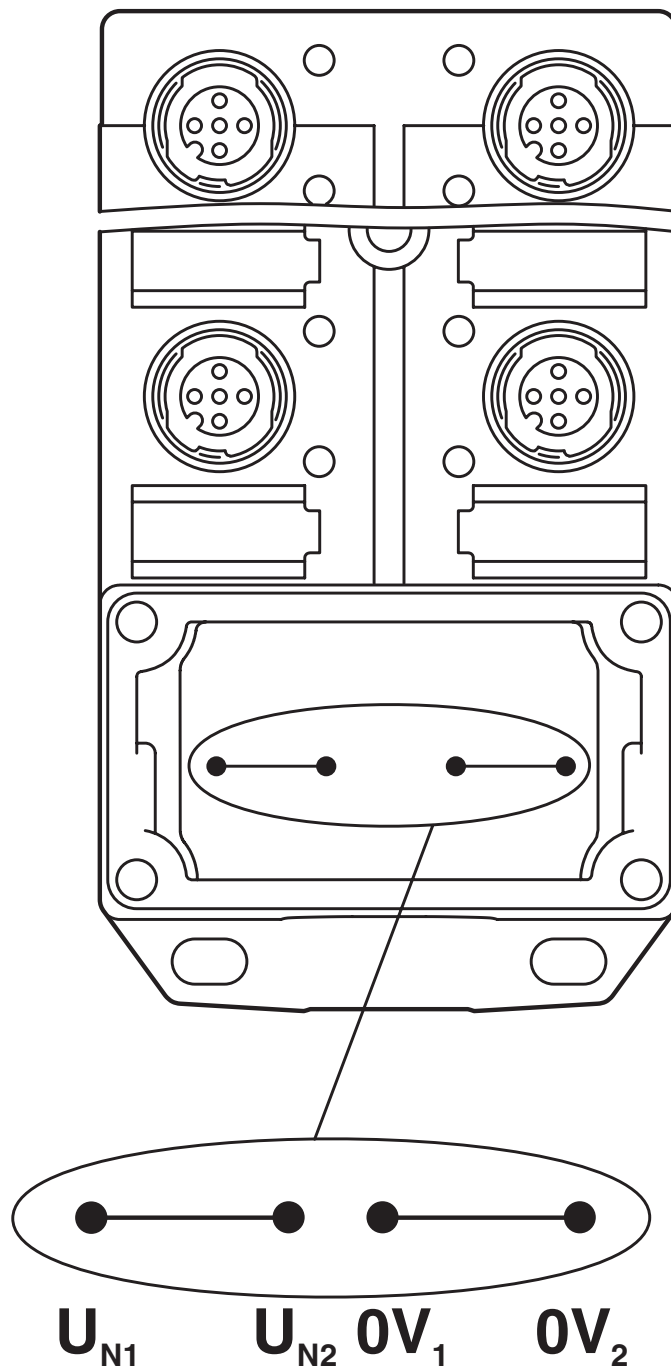
Potentiel isolé. Affectation potentiel : U_{N1} = emplacements 1,3,5 et U_{N2} = emplacements 2,4,6.

SACB-6/12-L-C GG SCO - Répartiteur pour capteurs/actionneurs, embase

1516755

<https://www.phoenixcontact.com/fr/produits/1516755>

Dessin schématique



Potentiel U_{N1} et U_{N2} ponté. Affectation potentiel : $U_{N1} = U_{N2} =$ emplacements 1,2,3,4,5,6.

SACB-6/12-L-C GG SCO - Répartiteur pour capteurs/actionneurs, embase




1516755


<https://www.phoenixcontact.com/fr/produits/1516755>

Homologations

To download certificates, visit the product detail page: <https://www.phoenixcontact.com/fr/produits/1516755>

 cUL Recognized Identifiant de l'homologation: FILE E 118976				
	Tension nominale U_N	Intensité nominale I_N	Section AWG	Section mm^2
	24 V	3 A	-	-

 UL Recognized Identifiant de l'homologation: FILE E 118976				
	Tension nominale U_N	Intensité nominale I_N	Section AWG	Section mm^2
	24 V	3 A	-	-

 EAC Identifiant de l'homologation: RU C-DE.AI30.B.01102	
---	--

 EAC Identifiant de l'homologation: RU C-DE.BL08.B.00511	
---	--

cULus Recognized	
-------------------------	--

SACB-6/12-L-C GG SCO - Répartiteur pour capteurs/actionneurs, embase



1516755

<https://www.phoenixcontact.com/fr/produits/1516755>

Classifications

ECLASS

ECLASS-11.0	27440111
ECLASS-12.0	27440111
ECLASS-13.0	27440111

ETIM

ETIM 9.0	EC003558
----------	----------

UNSPSC

UNSPSC 21.0	31251500
-------------	----------

SACB-6/12-L-C GG SCO - Répartiteur pour capteurs/actionneurs, embase



1516755

<https://www.phoenixcontact.com/fr/produits/1516755>

Conformité environnementale

China RoHS

Période d'utilisation conforme : illimitée = EFUP-e

Aucune substance dangereuse dépassant les valeurs seuils ;

SACB-6/12-L-C GG SCO - Répartiteur pour capteurs/actionneurs, embase

1516755

<https://www.phoenixcontact.com/fr/produits/1516755>

Accessoires nécessaires

SACB-C-H180-6/12- 5,0PUR SCO - Capot de raccordement

1516616

<https://www.phoenixcontact.com/fr/produits/1516616>



Capot de raccordement, application : Répartiteur pour capteurs/actionneurs, type de raccordement: Connecteur femelle M12 SPEEDCONNEC Métal, nombre de prises: 6, affectation des prises: double, affichage d'état: Non; racc. câble multicond.: Raccordement vissé enfichable 180°, PUR/PVC, longueur du câble: 5 m, blindage: non

SACB-C-H180-6/12-10,0PUR SCO - Capot de raccordement

1516629

<https://www.phoenixcontact.com/fr/produits/1516629>



Capot de raccordement, application : Répartiteur pour capteurs/actionneurs, type de raccordement: Connecteur femelle M12 SPEEDCONNEC Métal, nombre de prises: 6, affectation des prises: double, affichage d'état: Non; racc. câble multicond.: Raccordement vissé enfichable 180°, PUR/PVC, longueur du câble: 10 m, blindage: non

SACB-6/12-L-C GG SCO - Répartiteur pour capteurs/actionneurs, embase

1516755

<https://www.phoenixcontact.com/fr/produits/1516755>

SACB-C-H180 8/16 SCO - Capot de raccordement

1516713

<https://www.phoenixcontact.com/fr/produits/1516713>



Capot de raccordement avec connecteur mâle intégré avec raccordement vissé, pour répartiteurs pour capteurs/actionneurs avec filetage métallique M12 ou raccordement QUICKON et raccordement de câble principal vissé enfichable, pour 4, 6 ou 8 emplacements

Accessoires

PROT-MS SCO - Vis de fermeture

1553129

<https://www.phoenixcontact.com/fr/produits/1553129>



Vis de fermeture M12 à verrouillage rapide pour M12 femelles inutilisés des câbles pour capteurs/actionneurs, boîtiers et connecteurs encastrables

SACB-6/12-L-C GG SCO - Répartiteur pour capteurs/actionneurs, embase



1516755

<https://www.phoenixcontact.com/fr/produits/1516755>

UC-EM (17,5X9) - Etiquettes à encliqueter

0827490

<https://www.phoenixcontact.com/fr/produits/0827490>



Etiquettes à encliqueter, Planche, blanc, vierge, repérable avec : BLUEMARK ID, BLUEMARK ID COLOR, BLUEMARK CLED, BLUEMARK LED, CMS-P1-PLOTTER, PLOTMARK, type de montage: encliquetage, surface utile: 17,5 x 9 mm, Nombre d'étiquettes: 20

UC-EM (17,5X9) CUS - Etiquettes à encliqueter

0828238

<https://www.phoenixcontact.com/fr/produits/0828238>



Etiquettes à encliqueter, à commander : sous forme de planche, blanc, impression selon les indications du client, type de montage: encliquetage dans le porte-repère, surface utile: 17,5 x 9 mm, Nombre d'étiquettes: 20

SACB-6/12-L-C GG SCO - Répartiteur pour capteurs/actionneurs, embase



1516755

<https://www.phoenixcontact.com/fr/produits/1516755>

UCT-EM (17,5X9) - Etiquettes à encliqueter

0801491

<https://www.phoenixcontact.com/fr/produits/0801491>



Etiquettes à encliqueter, Planche, blanc, vierge, repérable avec : TOPMARK NEO, LASER TOPMARK, BLUEMARK ID COLOR, BLUEMARK ID, BLUEMARK CLED, THERMOMARK PRIME, THERMOMARK CARD 2.0, THERMOMARK CARD, type de montage: encliquetage, surface utile: 17,5 x 9 mm, Nombre d'étiquettes: 24

UCT-EM (17,5X9) CUS - Etiquettes à encliqueter

0801575

<https://www.phoenixcontact.com/fr/produits/0801575>



Planche UniCard, pour le repérage d'appareils d'autres fabricants, récapitulatif voir la rubrique Téléchargement, impression selon les indications du client

SACB-6/12-L-C GG SCO - Répartiteur pour capteurs/actionneurs, embase



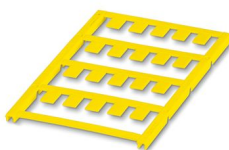
1516755

<https://www.phoenixcontact.com/fr/produits/1516755>

UC-EM (17,5X9) YE - Etiquettes à encliqueter

0827494

<https://www.phoenixcontact.com/fr/produits/0827494>

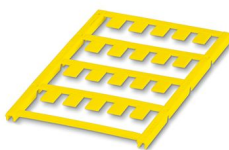


Etiquettes à encliqueter, Planche, jaune, vierge, repérable avec : BLUEMARK ID COLOR, BLUEMARK ID, BLUEMARK CLED, PLOTMARK, CMS-P1-PLOTTER, type de montage: encliquetage, surface utile: 17,5 x 9 mm, Nombre d'étiquettes: 20

UC-EM (17,5X9) YE CUS - Etiquettes à encliqueter

0828239

<https://www.phoenixcontact.com/fr/produits/0828239>



Etiquettes à encliqueter, à commander : sous forme de planche, jaune, impression selon les indications du client, type de montage: encliquetage dans le porte-repère, surface utile: 17,5 x 9 mm, Nombre d'étiquettes: 20

SACB-6/12-L-C GG SCO - Répartiteur pour capteurs/actionneurs, embase



1516755

<https://www.phoenixcontact.com/fr/produits/1516755>

UCT-EM (17,5X9) YE - Etiquettes à encliqueter

0801492

<https://www.phoenixcontact.com/fr/produits/0801492>



Etiquettes à encliqueter, Planche, jaune, vierge, repérable avec : TOPMARK NEO, LASER TOPMARK, BLUEMARK ID COLOR, BLUEMARK ID, BLUEMARK CLED, THERMOMARK PRIME, THERMOMARK CARD 2.0, THERMOMARK CARD, type de montage: encliquetage, surface utile: 17,5 x 9 mm, Nombre d'étiquettes: 24

UCT-EM (17,5X9) YE CUS - Etiquettes à encliqueter

0801576

<https://www.phoenixcontact.com/fr/produits/0801576>



Planche UniCard, pour le repérage d'appareils d'autres fabricants, récapitulatif voir la rubrique Téléchargement, impression selon les indications du client

SACB-6/12-L-C GG SCO - Répartiteur pour capteurs/actionneurs, embase

1516755

<https://www.phoenixcontact.com/fr/produits/1516755>

UTA 107 - Adaptateur de montage sur profilé

2853983

<https://www.phoenixcontact.com/fr/produits/2853983>

Adaptateur universel pour profilés pour visser des appareillages électriques



TSD 04 SAC - Tournevis dynamométrique

1208429

<https://www.phoenixcontact.com/fr/produits/1208429>

Tournevis dynamométrique, couple de serrage pré réglé de 0,4 Nm et entraînement hexagonal de 4 mm pour connecteur M12



SACB-6/12-L-C GG SCO - Répartiteur pour capteurs/actionneurs, embase



1516755

<https://www.phoenixcontact.com/fr/produits/1516755>

TSD-M 1,2NM - Tournevis dynamométrique

1212224

<https://www.phoenixcontact.com/fr/produits/1212224>



Tournevis dynamométrique, précision selon EN ISO 6789, réglable de 0,3 à 1,2 Nm

TSD-M SAC-BIT ADAPTER - Kit d'adaptation

1212600

<https://www.phoenixcontact.com/fr/produits/1212600>



Embout d'adaptateur, pour outils dynamométriques TSD-M..., entraînement 1/4"-E6,3, avec six pans de 4 mm pour embouts SAC

SACB-6/12-L-C GG SCO - Répartiteur pour capteurs/actionneurs, embase

1516755

<https://www.phoenixcontact.com/fr/produits/1516755>

SAC BIT M12-D15 - Outil

1208432

<https://www.phoenixcontact.com/fr/produits/1208432>



Embout enfichable pour le montage de câbles de capteurs/actionneurs munis de connecteurs M12 et de connecteurs M12 à équiper avec diamètre d'écrou moleté de 15 mm, pour emmanchement à six pans de 4 mm

SACC BIT M12-D20 - Outil

1208445

<https://www.phoenixcontact.com/fr/produits/1208445>



Embout enfichable pour le montage de connecteurs M12 à équiper avec diamètre d'écrou moleté transversal 20 mm, pour emmanchement à six pans de 4 mm

SACB-6/12-L-C GG SCO - Répartiteur pour capteurs/actionneurs, embase

1516755

<https://www.phoenixcontact.com/fr/produits/1516755>

SZK PZ1 VDE - Tournevis

1206450

<https://www.phoenixcontact.com/fr/produits/1206450>



Tournevis, cruciforme PZ, isolé selon VDE, dimensions : PZ 1 x 80°mm, manche à deux composants, antidérapant

TSD 25 SAC - Tournevis dynamométrique

1212315

<https://www.phoenixcontact.com/fr/produits/1212315>



Tournevis dynamométrique, avec couple de réglage pré-réglé de 2,5 m et entraînement hexagonal de 4 mm pour l'écrou de pression du capot de raccordement

SACB-6/12-L-C GG SCO - Répartiteur pour capteurs/actionneurs, embase



1516755

<https://www.phoenixcontact.com/fr/produits/1516755>

TSD-M 3NM - Tournevis dynamométrique

1212225

<https://www.phoenixcontact.com/fr/produits/1212225>



Tournevis dynamométrique, précision selon EN ISO 6789, réglable de 1,2 à 3 Nm

SAC BIT HOOD-W 24 - Outil

1212486

<https://www.phoenixcontact.com/fr/produits/1212486>



Pièce enfichable pour montage des écrous de pression avec ouverture de clé 24 m, pour tournevis avec entraînement hexagonal 4 mm

SACB-6/12-L-C GG SCO - Répartiteur pour capteurs/actionneurs, embase



1516755

<https://www.phoenixcontact.com/fr/produits/1516755>

SF-BIT-PZ 1-50 - Vis

1212591

<https://www.phoenixcontact.com/fr/produits/1212591>



Embout de vissage, cruciforme PZ, entraînement E6,3-1/4", taille : PZ 1 x 50 mm, dur, pour les supports selon DIN 3126-F 6,3 / ISO 1173

Phoenix Contact 2024 © - Tous droits réservés
<https://www.phoenixcontact.com>

PHOENIX CONTACT SAS
52 Boulevard de Beaubourg Emerainville
77436 Marne La Vallée Cedex 2 France
+33 (0) 1 60 17 98 98
documentation@phoenixcontact.fr