

MPS 7S/02-5/04 S TN B B

Weidmüller Interface GmbH & Co. KG

Klingenbergstraße 26

D-32758 Detmold

Germany

www.weidmueller.com

Illustration du produit

SNAP IN



OMNIMATE® 4.0 - the next evolution step

OMNIMATE® 4.0 follows the trend of One Cable Technology (OCT). The modular concept enables the fast configuration of hybrid interfaces, which transmit data, signals and energy in a single connector. As a result, you can reduce the cabling effort in a wide variety of applications, simplify maintenance and accelerate automation processes. The unique SNAP IN connection is the backbone and speeds up the wiring process.

The fastest connection yet

- Fast, safe, and tool-free wiring due to unique SNAP IN connection
- Ready for Robot through "wire ready" delivery with open clamping point
- Optical and acoustic feedback indicates proper wiring

Create your own configuration

- Flexible configuration and ordering via the Weidmüller Configurator (WMC)
- Dispatch within three days – even for individually configured products
- Automatic offer preparation for the configured product

Simply configuration of modular hybrid connectors

- Flexible combination options for power, signal and data transmission
- Future-proof Single-Pair Ethernet technology

Informations générales de commande

Version	Connecteur pour circuit imprimé, Connecteur femelle, Pas en mm (P): 7.50 mm, Nombre de pôles: 6, Boîte
Référence	8000078350
Type	MPS 7S/02-5/04 S TN B B
GTIN (EAN)	4064675622482
Qté.	48 pièce(s)
Indices de produit	IEC: 1000 V / 34.6 A / 0.5 - 4 mm ² UL: / 18.5 A / AWG 20 - AWG 12
Emballage	Boîte

Date de création 13 décembre 2023 11:08:37 CET

MPS 7S/02-5/04 S TN B B
Weidmüller Interface GmbH & Co. KG

Klingenbergstraße 26

D-32758 Detmold

Germany

www.weidmueller.com

Caractéristiques techniques
Dimensions et poids

Profondeur	34,95 mm	Profondeur (pouces)	1,376 inch
Hauteur	15,5 mm	Hauteur (pouces)	0,61 inch
Poids net	14,584 g		

Classifications

ETIM 6.0	EC002638	ETIM 7.0	EC002638
ETIM 8.0	EC002638	ETIM 9.0	EC002638
ECLASS 9.0	27-44-03-09	ECLASS 9.1	27-44-03-09
ECLASS 10.0	27-44-03-09	ECLASS 11.0	27-46-02-02
ECLASS 12.0	27-46-03-02	ECLASS 13.0	27460302

Conducteurs indiqués pour raccordement

Plage de serrage, min.	0,34 mm ²
Plage de serrage, max.	4 mm ²
Section de raccordement du conducteur,AWG 20 AWG, min.	
Section de raccordement du conducteur,AWG 12 AWG, max.	
Rigide, min. H05(07) V-U	0,5 mm ²
Rigide, max. H05(07) V-U	2,5 mm ²
souple, min. H05(07) V-K	0,5 mm ²
souple, max. H05(07) V-K	4 mm ²
avec embout isolé DIN 46 228/4, min.	0,34 mm ²
avec embout isolé DIN 46 228/4, max.	2,5 mm ²
avec embout, DIN 46228 pt 1, min.	0,34 mm ²
avec embout selon DIN 46 228/1, max.	2,5 mm ²
Diamètre extérieur max. de l'isolant	4 mm

MPS 7S/02-5/04 S TN B B

Weidmüller Interface GmbH & Co. KG

Klingenbergstraße 26

D-32758 Detmold

Germany

www.weidmueller.com

Caractéristiques techniques

Raccordement	Section pour le raccordement du conducteur	nominal	0,34 mm ²
	Embout	Longueur de dénudage	nominal 10 mm Embout recommandé H0.34/12 TK
Raccordement	Section pour le raccordement du conducteur	nominal	0,5 mm ²
	Embout	Longueur de dénudage	nominal 12 mm
		Embout recommandé	H0.5/16 OR
		Longueur de dénudage	nominal 10 mm
Embout recommandé	H0.5/10		
Raccordement	Section pour le raccordement du conducteur	nominal	0,75 mm ²
	Embout	Longueur de dénudage	nominal 12 mm
		Embout recommandé	H0.75/16 W
		Longueur de dénudage	nominal 10 mm
Embout recommandé	H0.75/10		
Raccordement	Section pour le raccordement du conducteur	nominal	1 mm ²
	Embout	Longueur de dénudage	nominal 12 mm
		Embout recommandé	H1.0/16 GE
		Longueur de dénudage	nominal 10 mm
Embout recommandé	H1.0/10		
Raccordement	Section pour le raccordement du conducteur	nominal	1,5 mm ²
	Embout	Longueur de dénudage	nominal 12 mm
		Embout recommandé	H1.5/16 R
		Longueur de dénudage	nominal 10 mm
Embout recommandé	H1.5/10		
Raccordement	Section pour le raccordement du conducteur	nominal	2,5 mm ²
	Embout	Longueur de dénudage	nominal 10 mm
		Embout recommandé	H2.5/15D BL
		Longueur de dénudage	nominal 10 mm
Embout recommandé	H2.5/10		

Texte de référence Le diamètre extérieur du collier plastique ne doit pas être plus grand que le pas (P)

Paramètres système

Famille de produits	OMNIMATE 4.0	
Type de raccordement	Raccordement installation	
Technique de raccordement de conducteurs	SNAP IN	
Pas en mm (P)	7,5 mm	
Orientation de la sortie du conducteur	180°	
Nombre de pôles	6	
L1 en mm	7,5 mm	
L1 en pouce	0,295 "	
L2 en mm	15 mm	
L2 en pouces	0,591 "	
Nombre de séries	1	
Nombre de pôles	1	
Section nominale	2,5 mm ²	
Protection au toucher selon DIN VDE 57 106	protection doigt	
Protection au toucher selon DIN VDE 0470	IP 20	
Longueur de dénudage	9 mm	
Tolérance de longueur de dénudage	min.	8 mm
	max.	10 mm
Cycles d'enfichage	≥ 25	
Force d'enfichage/pôle, max.	9 N	
Force d'extraction/pôle, max.	8 N	

Date de création 13 décembre 2023 11:08:37 CET

Niveau du catalogue 09.12.2023 / Toutes modifications techniques réservées

3

MPS 7S/02-5/04 S TN B B

Weidmüller Interface GmbH & Co. KG
Klingenbergstraße 26
D-32758 Detmold
Germany

www.weidmueller.com

Caractéristiques techniques


Données des matériaux

Matériau isolant	PBT GF	Couleur	noir
Tableau des couleurs (similaire)	RAL 9011	Groupe de matériaux isolants	I
Indice de Poursuite Comparatif (CTI)	≥ 600	Classe d'inflammabilité selon UL 94	V-0
Matériau des contacts	Alliage de cuivre	Surface du contact	étamé
Température de stockage, min.	-25 °C	Température de stockage, max.	55 °C
Température de fonctionnement, min.	-50 °C	Température de fonctionnement, max.	125 °C

Données nominales selon CEI

testé selon la norme	IEC 60664-1, IEC 61984	Courant nominal, nombre de pôles min. (Tu = 20 °C)	34,6 A
Courant nominal, nombre de pôles max. (Tu = 20 °C)	29,1 A	Courant nominal, nombre de pôles min. (Tu = 40 °C)	30,7 A
Courant nominal, nombre de pôles max. (Tu = 40 °C)	25,9 A	Tension de choc nominale pour classe de surtension/Degré de pollution II/2	1 000 V
Tension de choc nominale pour classe de surtension/Degré de pollution III/2	1 000 V	Tension de choc nominale pour classe de surtension/Degré de pollution II/2	6 kV
Tension de choc nominale pour classe de surtension/Degré de pollution III/2	8 kV		

Données nominales selon UL 1059

Institut (cURus)		Certificat N° (cURus)	E60693
Tension nominale (groupe d'utilisation F / UL 1059)	1 000 V	Courant nominal (groupe d'utilisation B / UL 1059)	18,5 A
Courant nominal (groupe d'utilisation C / UL 1059)	18,5 A	Courant nominal (groupe d'utilisation D / UL 1059)	10 A
Courant nominal (groupe d'utilisation F / UL 1059)	18,5 A	Section de raccordement de câble AWG, min.	AWG 20
Section de raccordement de câble AWG, max.	AWG 12	Référence aux valeurs approuvées	Les spécifications indiquent les valeurs maximales. Détails - voir le certificat d'agrément.

MPS 7S/02-5/04 S TN B B

Weidmüller Interface GmbH & Co. KG

Klingenbergstraße 26

D-32758 Detmold

Germany

www.weidmueller.com

Caractéristiques techniques

Technical data - hybrid (power)

Nombre de pôles (puissance)	2	Nombre de rangées (puissance)	1
Pas en mm (puissance)	7,5 mm	Pas en pouces (puissance)	0,295 "
Matériau des contacts (puissance)	CuSn	Surface de contact (puissance)	étamé
Plage de raccordement, min. (puissance)	0,5 mm ²	Plage de raccordement, max. (puissance)	4 mm ²
avec embout de fil, DIN 46228 pt 1, min. (puissance)	0,5 mm ²	avec embout de fil, DIN 46228 pt 1, max. (puissance)	2,5 mm ²
Section du conducteur, AWG, min. (puissance)	AWG 20	Section du conducteur, AWG, max. (puissance)	AWG 12
avec embout isolé, DIN 46228 pt 4, min. (puissance)	2,5 mm ²	avec embout isolé, DIN 46228 pt 4, max. (puissance)	0,5 mm ²
Flexible, min. H05(07) V-K (puissance)	0,5 mm ²	Flexible, max. H05(07) V-K (puissance)	4 mm ²
Rigide, min. H05(07) V-U (puissance)	0,5 mm ²	Rigide, max. H05(07) V-U (puissance)	2,5 mm ²
Diamètre extérieur de l'isolant, max. (puissance)	4 mm	Longueur de dénudage (puissance)	9 mm
Courant nominal (groupe d'utilisation B / UL 1059) (puissance)	18,5 A	Courant nominal (groupe d'utilisation C / UL 1059) (puissance)	18,5 A
Courant nominal (groupe d'utilisation D / UL 1059) (puissance)	10 A	Courant nominal, nombre de pôles min. (Tu = 20 °C) (puissance)	34,6 A
Courant nominal, nombre de pôles max. (Tu = 20 °C) (puissance)	29,1 A	Courant nominal, nombre de pôles min. (Tu = 40 °C) (puissance)	30,7 A
Courant nominal, nombre de pôles max. (Tu = 40 °C) (puissance)	25,9 A	Tension de choc nominale pour classe de tension de tenue aux chocs/Degré de pollution II/2 (puissance)	4 kV
Tension de choc nominale pour classe de tension de tenue aux chocs/Degré de pollution III/2 (puissance)	4 kV	Tension nominale (groupe d'utilisation B / UL 1059) (puissance)	600 V
Tension nominale (groupe d'utilisation C / UL 1059) (puissance)	600 V	Tension nominale (groupe d'utilisation D / UL 1059) (puissance)	600 V
Tension de choc nominale pour classe de surtension/Degré de pollution II/2 (puissance)	1 000 V	Tension de choc nominale pour classe de tension de tenue aux chocs/Degré de pollution III/2 (puissance)	1 000 V
Tension de choc nominale pour classe de tension de tenue aux chocs/Degré de pollution III/3 (puissance)	630 V	Ligne d'air, min. (puissance)	9,96 mm

MPS 7S/02-5/04 S TN B B

Weidmüller Interface GmbH & Co. KG

Klingenbergstraße 26

D-32758 Detmold

Germany

www.weidmueller.com

Caractéristiques techniques

Technical data - hybrid (signal)

Nombre de pôles (signal)	4	Pitch in mm (Signal)	5 mm
Pitch in inches (Signal)	0,197 "	Matériau des contacts (signal)	CuSn
Surface du contact (signal)	étamé	Plage de raccordement, min. (signal)	0,5 mm ²
Plage de raccordement, max. (signal)	4 mm ²	Section du conducteur, AWG, min. (signal)	AWG 20
Section du conducteur, AWG, max. (signal)	AWG 12	avec embout isolé, DIN 46228 pt 4, min. (signal)	0,5 mm ²
avec embout isolé, DIN 46228 pt 4, max. (signal)	2,5 mm ²	avec embout de fil, DIN 46228 pt 1, min. (signal)	0,5 mm ²
avec embout de fil, DIN 46228 pt 1, max. (signal)	2,5 mm ²	Flexible, min. H05(07) V-K (signal)	0,5 mm ²
Flexible, max. H05(07) V-K (signal)	4 mm ²	Rigide, min. H05(07) V-U (signal)	0,5 mm ²
Rigide, max. H05(07) V-U (signal)	2,5 mm ²	Diamètre extérieur de l'isolant, max. (signal)	4 mm
Stripping length (Signal)	9 mm	Courant nominal (groupe d'utilisation B / UL 1059) (signal)	18,5 A
Courant nominal (groupe d'utilisation C / UL 1059) (signal)	18,5 A	Courant nominal (groupe d'utilisation D / UL 1059) (signal)	10 A
Courant nominal, nombre de pôles min. (Tu = 20 °C) (signal)	26,8 A	Courant nominal, nombre de pôles max. (Tu = 20 °C) (signal)	19,7 A
Courant nominal, nombre de pôles min. (Tu = 40 °C) (signal)	23,1 A	Courant nominal, nombre de pôles max. (Tu = 40 °C) (signal)	16,9 A
Tension de choc nominale pour classe de tension de tenue aux chocs/Degré de pollution II/2 (signal)	4 kV	Tension de choc nominale pour classe de tension de tenue aux chocs/Degré de pollution III/2 (signal)	4 kV
Tension de choc nominale pour classe de tension de tenue aux chocs/Degré de pollution III/3 (signal)	4 kV	Tension nominale (groupe d'utilisation B / UL 1059) (signal)	600 V
Tension nominale (groupe d'utilisation C / UL 1059) (signal)	600 V	Tension nominale (groupe d'utilisation D / UL 1059) (signal)	600 V
Tension de choc nominale pour classe de tension de tenue aux chocs/Degré de pollution II/2 (signal)	400 V	Tension de choc nominale pour classe de tension de tenue aux chocs/Degré de pollution III/2 (signal)	320 V
Tension de choc nominale pour classe de tension de tenue aux chocs/Degré de pollution III/3 (signal)	250 V	Ligne d'air, min. (signal)	7,5 mm
Ligne de fuite, min. (signal)	7,5 mm		

Note importante

Conformité IPC	Conformité : les produits sont conçus, fabriqués et livrés selon des normes internationales reconnues ; et ils sont conformes aux caractéristiques garanties dans la fiche de données / respectent les propriétés décoratives selon IPC-A-610 « Classe 2 ». Des requêtes supplémentaires sur le produit peuvent être évaluées sur demande.
Remarques	<ul style="list-style-type: none"> • Courant nominal par rapport à la section nominale et au Nb min. de pôles. • Sur le schéma, P = pas • Les données nominales se réfèrent au composant lui-même. Les lignes d'air et de fuite par rapport aux autres composants doivent être déterminées en tenant compte des normes applicables. • Embouts nus selon DIN 46228/1 • Conformément à la norme IEC 61984, les connecteurs OMNIMATE sont des connecteurs sans capacité de rupture (COC). Pendant l'utilisation désignée, les connecteurs ne peuvent pas être enclenchés ou dégagés lorsqu'ils sont sous tension ou sous chargement • Stockage à long terme du produit à une température moyenne de 50 °C et une humidité maximale de 70 %, 36 mois

Fiche de données**MPS 7S/02-5/04 S TN B B****Weidmüller Interface GmbH & Co. KG**
Klingenbergstraße 26
D-32758 Detmold
Germany

www.weidmueller.com

Caractéristiques techniques**Agréments**

Agréments



UL File Number Search	Site Web UL
Certificat N° (cURus)	E60693

Téléchargements

Agrément/Certificat/Document de conformité	Declaration of the Manufacturer
Données techniques	CAD data – STEP
Documentation utilisateur	Assembly instructions MPS 7S/5 EN DE
Catalogue	Catalogues in PDF-format

Fiche de données

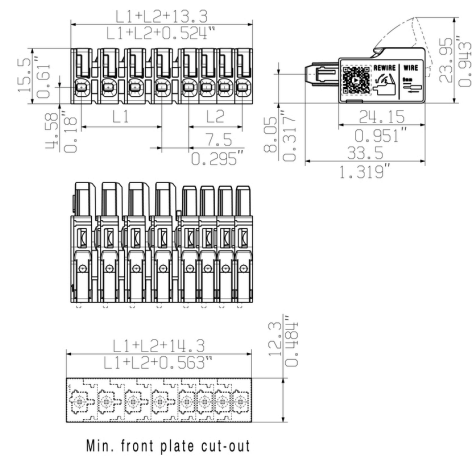
MPS 7S/02-5/04 S TN B B

Weidmüller Interface GmbH & Co. KG
 Klängenbergstraße 26
 D-32758 Detmold
 Germany

www.weidmueller.com

Dessins

Illustration du produit



Avantages produit

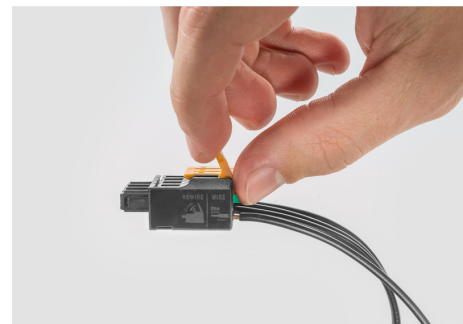


Fastest connection technology SNAP IN

Avantages produit

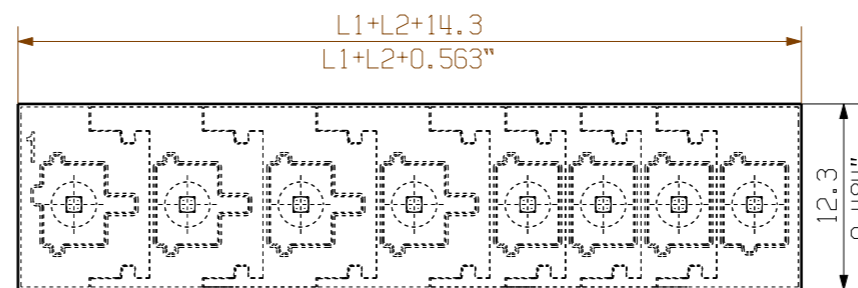
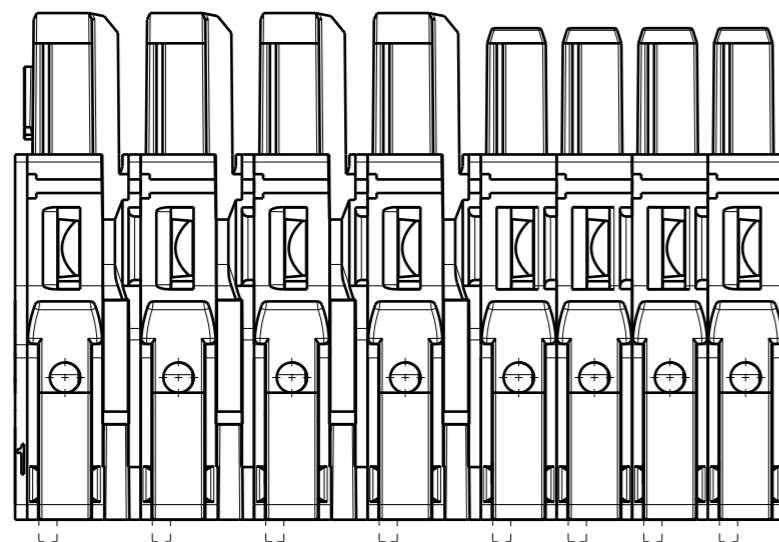
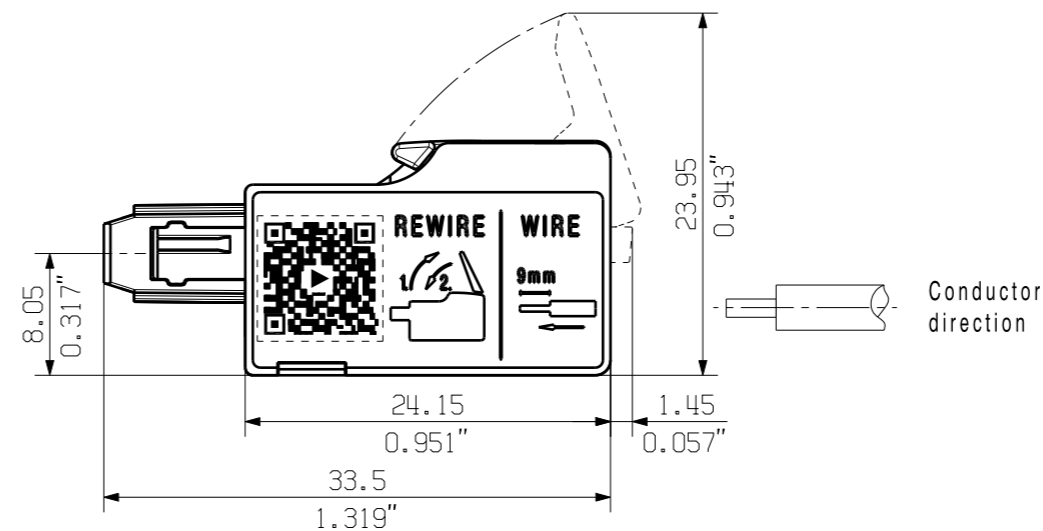
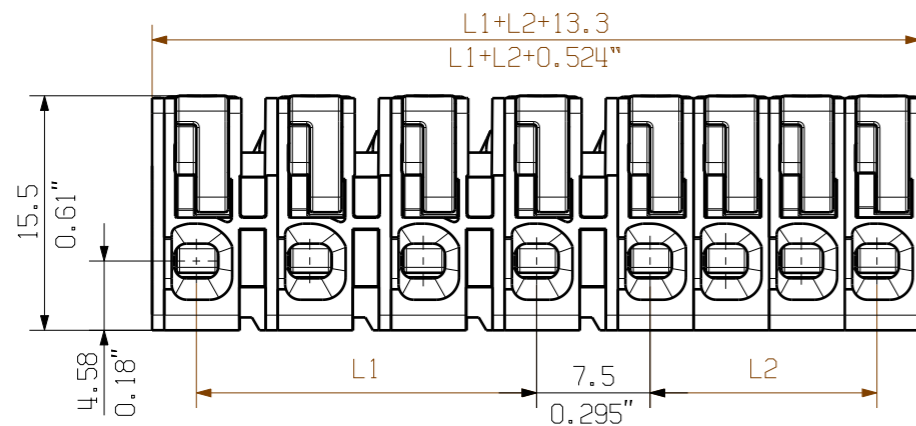


Acoustic and visual feedback

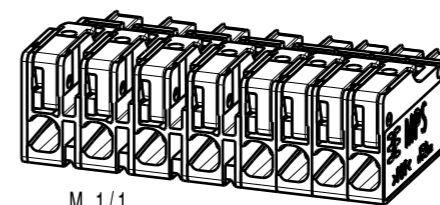


Allgemeinguetlige Kundenzeichnung, aktueller Stand nur auf Anfrage
 General customer drawing, topical version only if required

Shown: MPS 7S/04-5/04 S



Min. front plate cut-out



Further dim. & info. see data sheet

MPS 7S/01-5/09	1	.	.	9	40.00	1.575
MPS 7S/02-5/08	2	7.50	0.295	8	35.00	1.378
MPS 7S/01-5/08	1	.	.	8	35.00	1.378
MPS 7S/02-5/07	2	7.50	0.295	7	30.00	1.181
MPS 7S/01-5/07	1	.	.	7	30.00	1.181
MPS 7S/03-5/06	3	15.00	0.591	6	25.00	0.984
MPS 7S/02-5/06	2	7.50	0.295	6	25.00	0.984
MPS 7S/01-5/06	1	.	.	6	25.00	0.787
MPS 7S/04-5/05	4	22.50	0.886	5	20.00	0.787
MPS 7S/03-5/05	3	15.00	0.591	5	20.00	0.787
MPS 7S/02-5/05	2	7.50	0.295	5	20.00	0.787
MPS 7S/01-5/05	1	.	.	5	20.00	0.787
MPS 7S/04-5/04	4	22.50	0.886	4	15.00	0.591
MPS 7S/03-5/04	3	15.00	0.591	4	15.00	0.591
MPS 7S/02-5/04	2	7.50	0.295	4	15.00	0.591
MPS 7S/01-5/04	1	.	.	4	15.00	0.591
MPS 7S/05-5/03	5	30.00	1.181	3	10.00	0.394
MPS 7S/04-5/03	4	22.50	0.886	3	10.00	0.394
MPS 7S/03-5/03	3	15.00	0.591	3	10.00	0.394
MPS 7S/02-5/03	2	7.50	0.295	3	10.00	0.394
MPS 7S/01-5/03	1	.	.	3	10.00	0.394
MPS 7S/06-5/02	6	37.50	1.476	2	5.00	0.197
MPS 7S/05-5/02	5	30.00	1.181	2	5.00	0.197
MPS 7S/04-5/02	4	22.50	0.886	2	5.00	0.197
MPS 7S/03-5/02	3	15.00	0.591	2	5.00	0.197
MPS 7S/02-5/02	2	7.50	0.295	2	5.00	0.197
MPS 7S/01-5/02	1	.	.	2	5.00	0.197
Name	n Poles P=7.5	L1 [mm]	L1 [inch]	n Poles P=5	L2 [mm]	L2 [inch]

For the mounting of PCBs, it should be noted that the rated data given in the catalogue relates only to the connection elements. The necessary creepage and clearance paths must be observed in connection with the respective applicant in accordance to VDE 0110. The current-carrying capacity and pitch tolerance is to be determined according to DIN IEC 326 part 3 very fine.

Weidmüller connectors are tested to the DIN VDE 0627 standard, and are valid for its field of application. Provided that the connectors are used to the intended purpose, all requirements with respect to the occurring of electrical, mechanical, thermic and corrosive stress will be satisfied.

	First Issue Date	Max. nos.	Prim PLM Part No.:		Prim ERP Part No.:	
	19.04.2021	Modification				
	Scale: 2/1	Size: A3	74516 Drawing no. Issue no. 0			
	Drawings Assembly		Sheet 3 of 4 sheets MPS 7S/...-5/... S			
	Drawn	Date	Name	Product file:		
	Responsible	19.04.2021	Tauber-Reglin,			
	Approved	06.05.2021	Sapina, Svetos			