

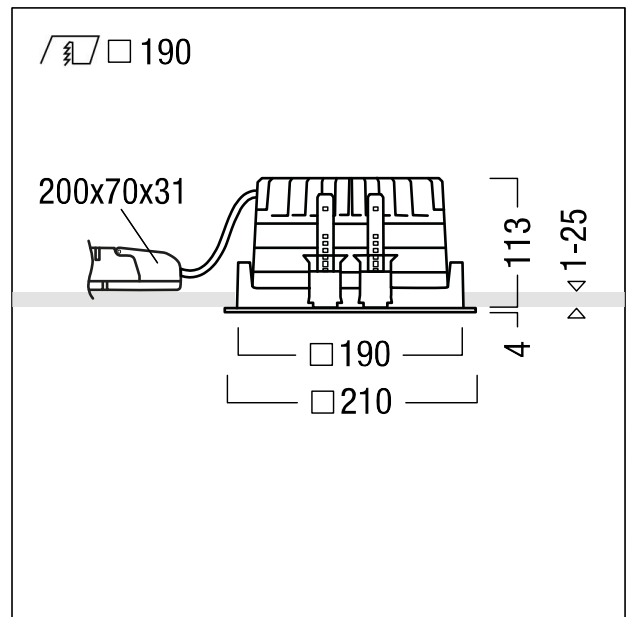
Plafonnier encastré à LED

Plafonnier encastré à LED (luminaire complet) ; luminaire à LED stableWhite à distribution extensive symétrique du flux avec une excellente efficacité lumineuse et une technique d'éclairage optimale ; lampe : 19 W LED830 ; Rendu des couleurs Ra > 80, température de couleur 3000 K (blanc chaud) ; Tolérance de la couleur (MacAdam intial): 3 ; Flux lumineux du luminaire: 2182 lm, Efficacité lumineuse du luminaire: 115 lm/W. Durée de vie : 50000 h à 85 % du flux lumineux ; avec unité à ballasts séparée ; réflecteur de qualité encliqueté sur la cellule lumineuse modulaire à LED à haute efficacité intégrée dans la gestion thermique passive optimisée en aluminium injecté. Réflecteur : lisse, à revêtement mat teinté aluminium ; réflecteur/cadre de recouvrement en Polycarbonate (PC) de qualité, résistant aux UV, Cadre de recouvrement blanc, amovible. Cadre d'encastrement en fonderie d'aluminium. Montage rapide sans outil des luminaires par fermeture EASY CLICK ; IP44_IP20 ; luminaire à filerie exempte d'halogène. Raccordement : Bornier tripolaire à enfichage, repiquage possible ; tension d'alimentation : 220-240V / 0/50/60Hz, compatible avec une unité centrale de batterie de 220 Vcc. Montage : rapide sans outil par clips de retenue antidérapant pour des épaisseurs de plafond de 1 à 25 mm. Découpe au plafond : 190 mm x 190 mm, profondeur d'encastrement : 123 mm ; poids : 1,52 kg ;

Note : UGR<19 pour les applications de bureau selon à la norme EN12464



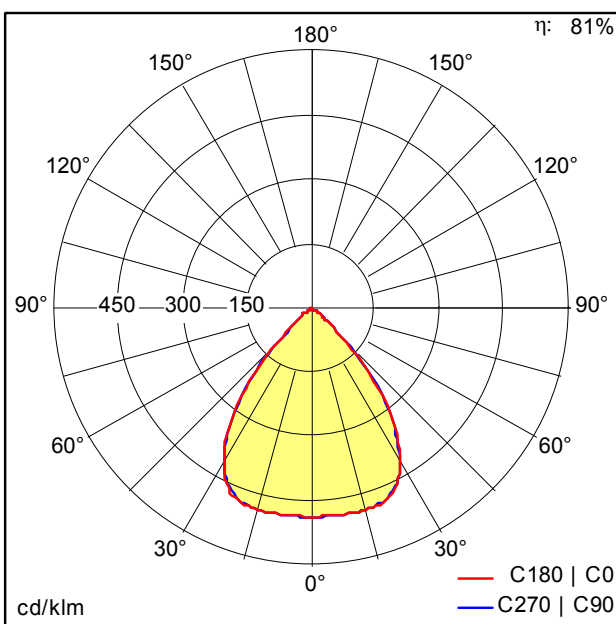
ZS_PAE_F_Q190_HM_Rahmen_NW.jpg



ZS_PAE_M_Q190H_LED_WH_N.wmf

Courbe photométrique

STD - Standard



ST8046_N.Idt

- Source lumineuse: LED
- Flux lumineux du luminaire*: 2182 lm
- Efficacité lumineuse du luminaire*: 115 lm/W
- Indice min. de rendu des couleurs: 80
- Convertisseur: 1 x 28001261 LC 25W 350-1050mA flexC SR EXC ZUM
- Température de couleur*: 3000 Kelvin
- Tolérance de la couleur (MacAdam intial): 3
- Durée de vie utile médiane*: L85 50000h à 25°C
- Puissance du luminaire*: 19 W Facteur de puissance = 0,97
- Catégorie de maintenance CIE 97: C - Réflecteur fermé sur le haut

Toutes les valeurs marquées d'un * sont des valeurs nominales. La puissance et le flux lumineux affichent initialement une tolérance de +/- 10%, la température de couleur la plus proche est initialement soumise à une tolérance de +/- 150 K. Sauf indication contraire, les valeurs sont applicables pour une température ambiante de 25 °C.