

Fiche produit

Article n° 70.358.2436.3

Capot EX GOT GD24 M32 09IA Z3

Article n°	70.358.2436.3
EAN	4015573775923
Unité de commande	1 Piece(s)

certificats/approbations



Données techniques

général

version testée à l'explosion	Oui
matière du boîtier	Zinc fondu
Couleur	bleu
Degré de protection (IP)	IP54
Température de fonctionnement min.	-20 °C
Portée max de température.	60 °C

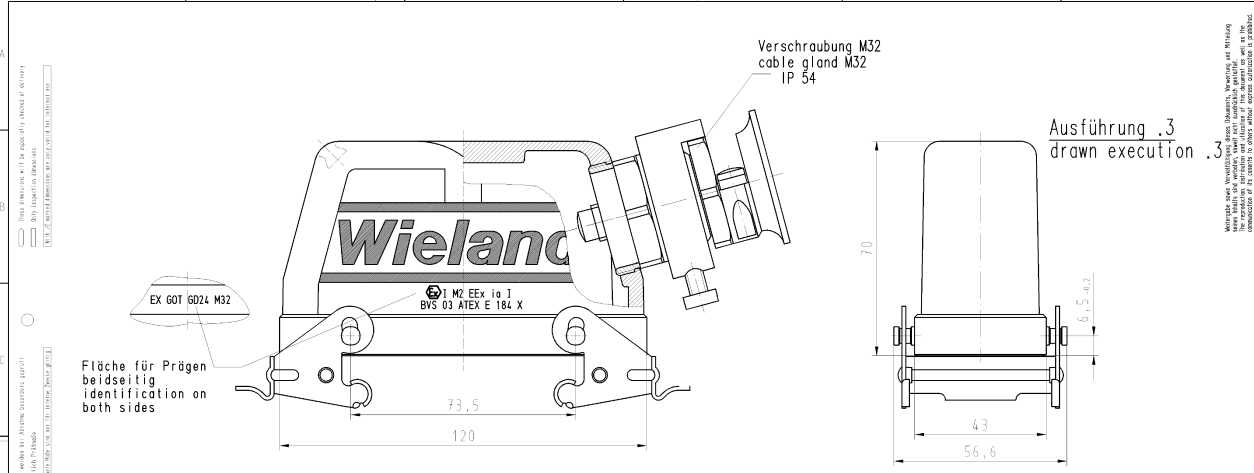
Model

DIN-taille	24
Model	Fiche
Mecanisme de verrouillage	Double levier de verrouillage
entrée de câble	Au-dessus de
Type de câble	Ecrou presse-étoupe
Avec presse-étoupe	Oui
Taille du filetage M	32
Taille du filetage PG	
EMC-version	Aucun
Longueur	120 mm
largeur	57 mm
hauteur	70 mm

Dessin technique

These drawings will be executed in 1:1 ratio.
All dimensions are in millimeters.
Tolerances are in millimeters unless otherwise specified.

Diese Zeichnungen werden in 1:1 ausgeführt.
Alle Abmessungen sind in Millimetern.
Toleranzen sind in Millimetern, es sei denn anders angegeben.



Wieland

EX 1 M2 EEx ia I
BVS 03 ATEX E 184 X

EX GOT GD24 M32

Fläche für Prägen
beidseitig
identification on
both sides

Verschraubung M32
cable gland M32
IP 54

Ausführung .3
drawn execution .3

70

6,5

43

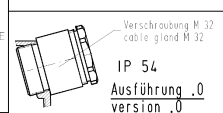
56,6

73,5


120

Weitere Daten siehe Katalog
further data see catalog

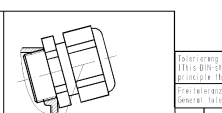
Teile-Nr. part number	Typ type
70.358.2436.0	EX GOT GD24 M32 091A Z0
70.358.2436.1	EX GOT GD24 M32 091A Z1
70.358.2436.2	EX GOT GD24 M32 091A Z2
70.358.2436.3	EX GOT GD24 M32 091A Z3
70.358.2436.4	EX GOT GD24 M32 091A Z4
70.358.2436.5	EX GOT GD24 M32 091A Z5



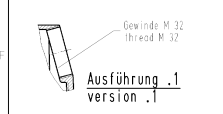
Verschraubung M 32
cable gland M 32
IP 54
Ausführung .0
version .0




Stützen M 32
intermediate support
with thread M 32
Ausführung .2
version .2




Kabelverschraubung M 32
mit Zugentlastung und
Knickschutz
cable gland M 32
with strain relief
and kink protection
IP 54
Ausführung .4
version .4



Gewinde M 32
thread M 32
Ausführung .1
version .1



Kabelverschraubung M 32
cable gland M 32
IP 54
Ausführung .4
version .4



Kabelverschraubung M 32
cable gland M 32
IP 65
Ausführung .5
version .5

Einsparung nach DIN 7152/Externe systeme, to DIN 7107. This DIN standard describes the envelope principle. According to the envelope principle the detail size of form and protection are limited by the size tolerances.		Tipp: CE-Zertifizierung und Deklarationsliste nach CE-EMV-Richtlinie einbehalten. Externe mit Wieland dokumentierte Produkte sind CE-konform. (List of prohibited / disallowed hardware substances to be avoided)	
Präzisionsnach General tolerance	SB - Zeichnung, keine manuellen Änderungen SB - Drawing, no manual modifications allowed	Erstverwendung: First Use:	Stück: Pcs:
Werkstoff/Material	Z008 Material: 20-20 Stahl: 1.4301 Besch: 1.4301 Zust: 000	Name	Zeichnung Nr./Drawing No.
Maßstab/Scale	1:1	Typ	70.358.2436.0 01K
Änderung/Revision		Erstellung/Creation	Made in mm/Dimensions are in mm

wieland Elektrische Verbindungen	Typ EX GOT 40 24 M32 09	GEHAUSEBEREITEL Größe 24, M32, schmale Seite, mit Verriegelung Houselateral cable entry with locking lever's
---	-------------------------------	--

7038830001... 2436.02-01mm 2008-09-25T12:43:33
 90-PEM-08/01