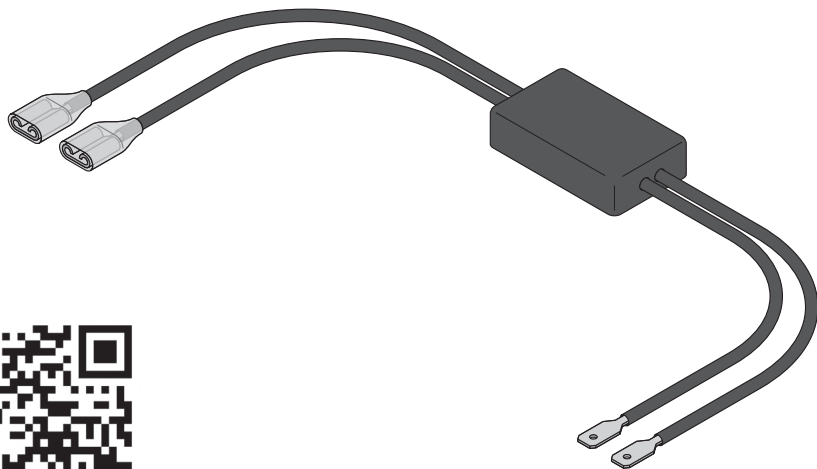
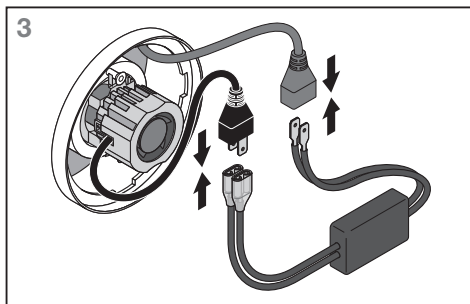
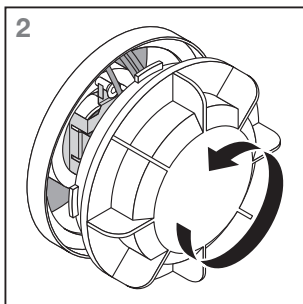
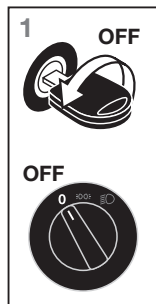
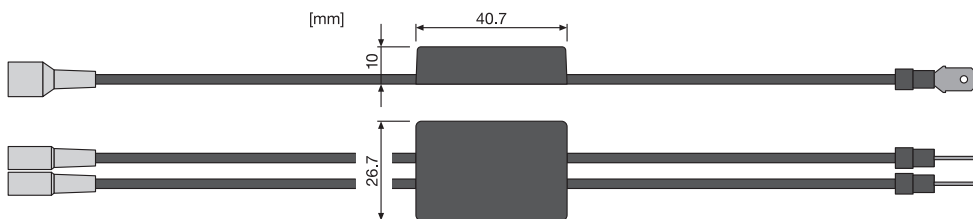


LEDDriving® ERROR CANCELER

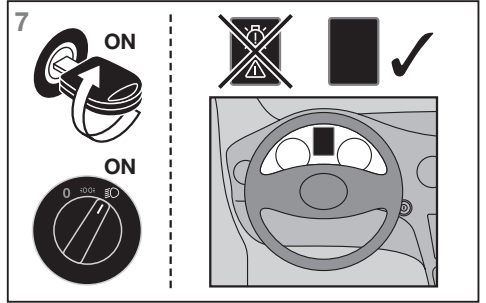
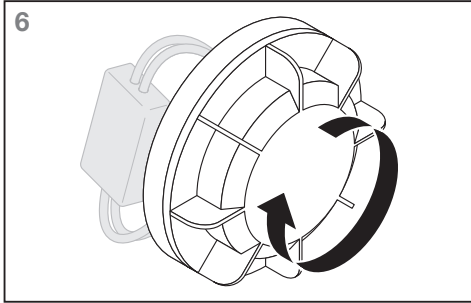
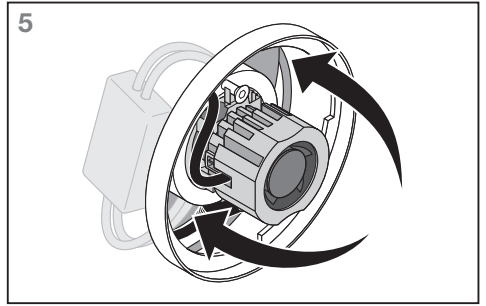
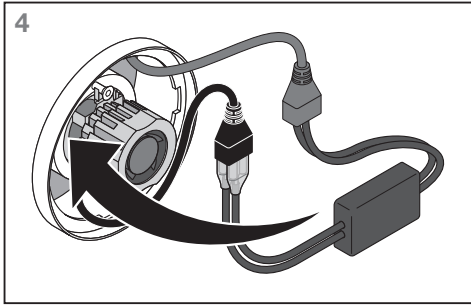
LEDEC01



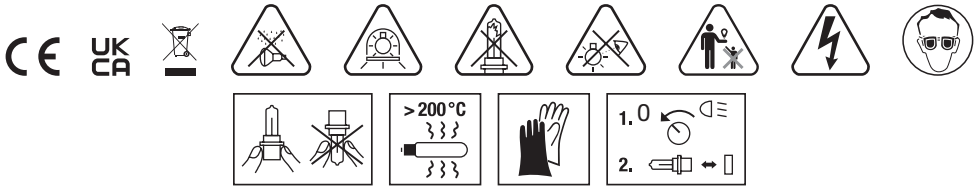
www.osram.com/ledcheck



OSRAM



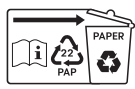
Ⓜ For questions regarding maintenance or technical problems, please contact OSRAM customer service via automotive-service@osram.com. Ⓜ Wenden Sie sich bei Fragen zur Wartung oder bei technischen Problemen bitte an den OSRAM Kundendienst, den Sie unter automotive-service@osram.com erreichen. Ⓜ Pour toute question relative à l'entretien du produit ou tout problème technique, veuillez contacter le service clients OSRAM en écrivant à automotive-service@osram.com. Ⓜ Per domande sulla manutenzione o problemi tecnici contattare il servizio clienti OSRAM all'indirizzo automotive-service@osram.com. Ⓜ Si tuviera algún problema técnico o alguna consulta sobre el mantenimiento póngase en contacto con el servicio de atención al cliente OSRAM a través de automotive-service@osram.com. Ⓜ Em caso de questões relacionadas com a manutenção ou problemas técnicos, entre em contacto com a assistência técnica OSRAM, automotive-service@osram.com. Ⓜ Για ερωτήσεις σχετικά με τη συντήρηση και για τεχνικά προβλήματα, επικοινωνήστε με την εξυπηρέτηση πελατών της OSRAM στη διεύθυνση automotive-service@osram.com. Ⓜ Voor vragen over onderhoud of technische problemen kunt u contact opnemen met de klantenservice van OSRAM via automotive-service@osram.com. Ⓜ Om du har frågor om underhåll eller tekniska problem kontakta OSRAM:s kundtjänst via automotive-service@osram.com. Ⓜ Kunnessapitoa tai teknisiä ongelmia koskevat kysymykset voi osoittaa OSRAM-asiakaspalveluun osoitteeseen automotive-service@osram.com. Ⓜ Hvis du har spørgsmål angående vedligehold eller tekniske problemer, kan du kontakte OSRAMs kundeservice på automotive-service@osram.com. Ⓜ Hvis du har spørgsmål vedrørende vedligeholdelse eller tekniske problemer, bedes du kontakte OSRAM-kundeservice via automotive-service@osram.com. Ⓜ Na dotazy ohledně údržby a technických problémů vám odpoví zákaznická linka OSRAM na e-mailu automotive-service@osram.com. Ⓜ По вопросам касательно обслуживания или для решения технических проблем свяжитесь со службой по работе с клиентами OSRAM по адресу эл. почты automotive-service@osram.com. Ⓜ Техникалық қызмет көрсету немесе техникалық ақаулықтар жөнінде сұрақтарыңыз бар болса, OSRAM компаниясының тұтынушыларға қолдау қызметіне automotive-service@osram.com мекенжайы бойынша хабарласыңыз. Ⓜ A karbantartással vagy a műszaki problémákkal kapcsolatos kérdésekkel forduljon az OSRAM ügyfélszolgálatához az automotive-service@osram.com e-mail-címen. Ⓜ W razie pytań dotyczących konserwacji lub problemów technicznych należy skontaktować się z działem obsługi klienta firmy OSRAM pod adresem e-mail automotive-service@osram.com. Ⓜ S otázkami týkajícími sa údržby alebo technických problémov sa obráťte na zákaznický servis spoločnosti OSRAM na e-mailovej adrese automotive-service@osram.com. Ⓜ Če imate vprašanja o vzdrževanju ali če imate tehnične težave, pišite oddelku za podporo uporabnikom družbe OSRAM na e-poštni naslov automotive-service@osram.com. Ⓜ Bakim veya teknik sorunlar ile ilgili sorularınız için automotive-service@osram.com adresinden OSRAM müşteri hizmetlerine ulaşabilirsiniz. Ⓜ Pitanja o održavanju ili tehničkim problemima postaviti možete korisničkoj službi tvrtke OSRAM na adresu e-pošte automotive-service@osram.com. Ⓜ Pentru întrebări cu privire la întreținere sau la probleme tehnice, contactați serviciul OSRAM de relații cu clienții la automotive-service@osram.com. Ⓜ Ако имате въпроси относно поддръжката или технически проблеми, се свържете с отдела за обслужване на клиенти на OSRAM на имейл адрес automotive-service@osram.com. Ⓜ Hoolduse või tehiliste probleemide korral võtke ühendust OSRAMi klienditeenindusega (e-post: automotive-service@osram.com). Ⓜ Jei turite klausimus apie priežiūrą ar technines problemas, kreipkitės į OSRAM klientų aptarnavimo centrą automotive-service@osram.com. Ⓜ Ar jautajumiem par remontdarbiem vai tehniskām problēmām vērsties pie OSRAM klientu servisa, izmantojot e-pasta adresi automotive-service@osram.com. Ⓜ Za sva pitanja koja se tiču održavanja ili tehničkih problema, kontaktirajte OSRAM korisničku podršku na automotive-service@osram.com. Ⓜ З питань щодо обслуговування або вирішення технічних проблем звертайтеся до служби підтримки OSRAM на адресу електронної пошти automotive-service@osram.com. Ⓜ 如有关于维护或技术问题的疑问, 请联系 OSRAM 客户服务部门, 邮件地址: automotive-service@osram.com. Ⓜ 如有維護或技術方面的問題, 請聯絡 OSRAM 客服部門, 可寄發電子郵件至 automotive-service@osram.com. Ⓜ 유지 관리 및 기술 문제에 관한 질문은 automotive-service@osram.com 을 이용하여 OSRAM 고객센터 센터에 문의하십시오. Ⓜ 如有關於維修或技術方面的問題, 請聯絡 OSRAM 客戶服務部門, 郵件地址: automotive-service@osram.com



www.osram.com/am-guarantee

OSRAM Prosperity Co. Ltd
 Room 4007-4009 Office Tower
 Convention Plaza
 1 Harbour Road
 Wanchai, Hong Kong
www.osram.com

OSRAM GmbH
 Nonnendammallee 44
 13629 Berlin
 Germany
www.osram.com



C10238698
 G15112567
 01.06.22