

Système de suspension par câble conçu spécifiquement pour suspendre tout type de gaine de ventilation rectangulaire et de plénum.

AVANTAGES

- Système de déverrouillage intégré, réglage de la hauteur simple et rapide avant application de la charge
- Réparti la charge sur 4 points de fixation
- Meilleure atténuation des vibrations
- Conforme à la norme EN 1507 (classe D)
- Charge de travail jusqu'à 45 kg, coefficient de sécurité 5:1
- Permet la superposition d'équipements sur plusieurs niveaux
- Kit complet, prêt à poser
- Également disponible en finition noire



INSTALLATION ET AJUSTEMENT

1.

2.

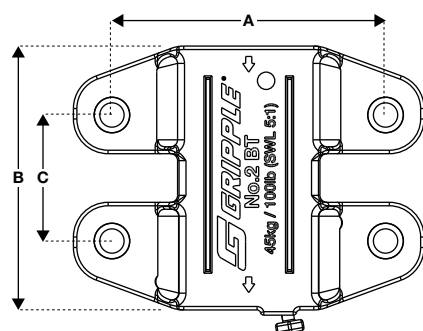
3.

Ajustement

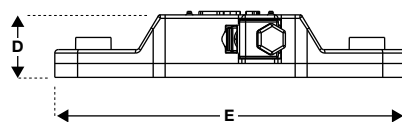
Laisser un minimum de 75 mm de câble sortir du galet.
Vis non fournies.

1. Retirer la charge
2. Passer le câble
3. Tirer sur l'écrou de déverrouillage

SPÉCIFICATIONS



Dimension	mm
A	39
B	38
C	18



Dimension	mm
D	9
E	51

EMBOUTS DISPONIBLES



Pour plus d'informations, contactez-nous ou visitez notre site Internet www.gripplé.com

INFORMATIONS TECHNIQUES

Charge de travail maximale :

45 kg avec coefficient de sécurité de 5:1

Matériaux :

Corps – zamac ZA2

Cale de blocage - acier dur compressé, minimum Rockwell 56C

Ressort – inox type 302

Obturbateur – homopolymère propylène stabilisé aux UV

Pad – EPDM dureté Shore 40A

Écrou de déverrouillage – inox A2