

# Compteur totalisateur

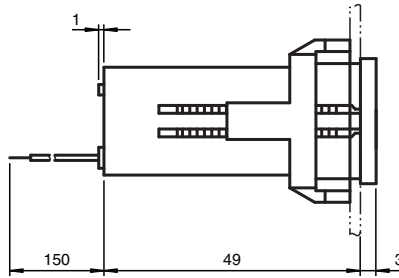
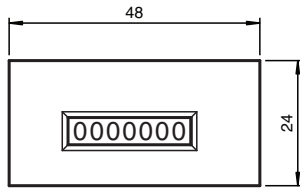
## KCM-70-V



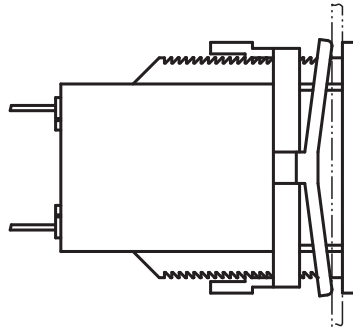
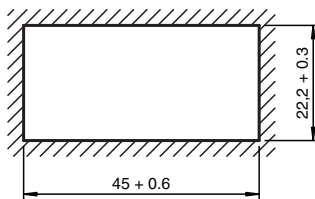
- Compteur totalisateur électromécanique
- 7 décades
- Fréquence de comptage jusqu'à 25 Hz
- Sans réinitialisation
- Tension d'alimentation 230 V AC
- Fixation par ressorts - cran d'arrêt ou bride de fixation pour faciliter le montage
- Degré de protection IP42 selon DIN EN 60 529 (face avant uniquement)
- Tenue aux chocs selon EN 60068-2-27
- Tenue aux vibrations selon EN 60068-2-6



### Dimensions



Découpe du panneau de commande



### Données techniques

#### Valeurs caractéristiques pour la sécurité fonctionnelle

MTTF <sub>d</sub>	4600 a
Durée de mission (T <sub>M</sub> )	20 a
Couverture du diagnostic (DC)	0 %

#### Éléments de visualisation/réglage

type	indication numérique
nombre de décades	7
valeur affichée	hauteur numérique 4 mm

Date de publication: 2022-06-01 Date d'édition: 2022-06-01 : 097903\_fra.pdf

Reportez-vous aux « Remarques générales sur les informations produit de Pepperl+Fuchs ».

Groupe Pepperl+Fuchs  
www.pepperl-fuchs.com

États-Unis : +1 330 486 0001  
fa-info@us.pepperl-fuchs.com

Allemagne : +49 621 776 1111  
fa-info@de.pepperl-fuchs.com

Singapour : +65 6779 9091  
fa-info@sg.pepperl-fuchs.com

PEPPERL+FUCHS

## Données techniques

Caractéristiques électriques		
Tension d'emploi	$U_B$	230 V C.A.
Puissance absorbée	$P_0$	1,3 VA
Entrée		
longueur d'impulsion/intervalle entre impulsions		50 ms / 50 ms
fréquence de comptage		10 Hz
Conditions environnementales		
Température ambiante		-10 ... 50 °C (14 ... 122 °F)
Température de stockage		-40 ... 90 °C (-40 ... 194 °F)
Humidité rel. de l'air		≤ 80 % (pas condensable)
Caractéristiques mécaniques		
Raccordement		fil AWG 22 150 mm lang
Masse		50 g
Dimensions		48 mm x 24 mm x 54 mm
Fixation		bride de fixation
Durée de vie		&t; 50 x 10 <sup>6</sup> impulsions

## Connexion

