

C-RCEI 1,5/M3,5 - Cosse à anneau



3241202

<https://www.phoenixcontact.com/fr/produits/3241202>

Veillez tenir compte du fait que les données affichées dans ce document PDF proviennent de notre catalogue en ligne. Vous trouverez les données complètes dans la documentation utilisateur. Nos conditions générales d'utilisation des téléchargements sont applicables.

Cosse annulaire, rouge, 0,5 ... 1,5 mm², M3,5, avec douille cuivre, pour sertissage isolation



Données commerciales

| | |
|-------------------------------------|---------------------|
| Référence | 3241202 |
| Conditionnement | 100 Unité(s) |
| Commande minimum | 100 Unité(s) |
| Clé de vente | BH3421 |
| Product key | BH3421 |
| Page catalogue | Page 493 (C-3-2019) |
| GTIN | 4046356826075 |
| Poids par pièce (emballage compris) | 0,885 g |
| Poids par pièce (hors emballage) | 0,885 g |
| Numéro du tarif douanier | 85369010 |
| Pays d'origine | TW |

C-RCEI 1,5/M3,5 - Cosse à anneau

3241202

<https://www.phoenixcontact.com/fr/produits/3241202>

Caractéristiques techniques

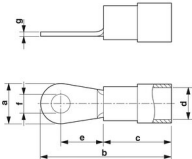
Propriétés du produit

| | |
|-----------------|------------|
| Type de produit | Connecteur |
|-----------------|------------|

Propriétés électriques

| | |
|---------|-----|
| Fusible | oui |
|---------|-----|

Dimensions

| | |
|-------------------------------------|--|
| Dessin coté |  |
| Largeur | 6,6 mm |
| Longueur cône d'entrée isolant | 11 mm |
| Espace milieu-cône d'entrée isolant | 6,3 mm |
| Epaisseur min. | 0,75 mm |
| Cote intérieure collet d'isolation | 4,1 mm |

Dimensions intérieures

| | |
|--------------------|--------|
| Diamètre intérieur | 3,7 mm |
|--------------------|--------|

Indications sur les matériaux

| | |
|-------------------------------------|-------------------|
| Coloris | rouge |
| Matériau | Cuivre |
| Classe d'inflammabilité selon UL 94 | V2 |
| Revêtement | étamé |
| Matériau isolant | PA |
| Composants | exempt d'halogène |

Conditions environnementales et de durée de vie

Conditions ambiantes

| | |
|---|---|
| Température ambiante optimale (stockage, transport) | 20 °C 50 % Humidité (RH), stockage du produit dans son emballage d'origine fermé. Éviter l'exposition directe au soleil ou à une source de chaleur. |
| Température ambiante (fonctionnement) | -20 °C ... 105 °C |
| Température ambiante (montage) | -20 °C ... 100 °C |
| Température de courte durée | 100 °C |

C-RCEI 1,5/M3,5 - Cosse à anneau

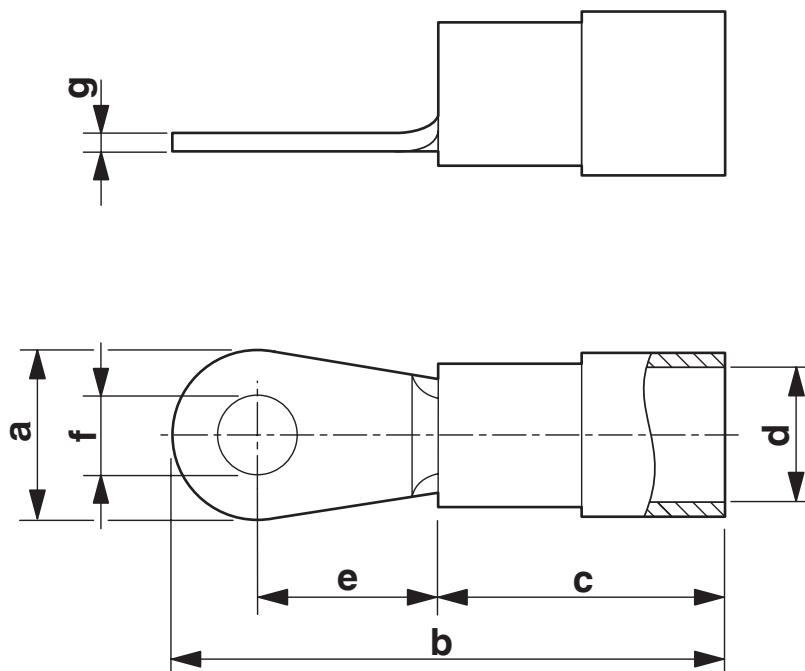
3241202

<https://www.phoenixcontact.com/fr/produits/3241202>



Dessins

Dessin coté



C-RCEI 1,5/M3,5 - Cosse à anneau



3241202

<https://www.phoenixcontact.com/fr/produits/3241202>

Classifications

ECLASS

| | |
|-------------|----------|
| ECLASS-11.0 | 27400204 |
| ECLASS-13.0 | 27400204 |
| ECLASS-12.0 | 27400204 |

ETIM

| | |
|----------|----------|
| ETIM 9.0 | EC001052 |
|----------|----------|

UNSPSC

| | |
|-------------|----------|
| UNSPSC 21.0 | 27121700 |
|-------------|----------|

C-RCEI 1,5/M3,5 - Cosse à anneau



3241202

<https://www.phoenixcontact.com/fr/produits/3241202>

Conformité environnementale

| | |
|------------|--|
| China RoHS | Période d'utilisation conforme : illimitée = EFUP-e |
| | Aucune substance dangereuse dépassant les valeurs seuils ; |

Phoenix Contact 2023 © - Tous droits réservés
<https://www.phoenixcontact.com>

PHOENIX CONTACT SAS
52 Boulevard de Beaubourg Emerainville
77436 Marne La Vallée Cedex 2 France
+33 (0) 1 60 17 98 98
documentation@phoenixcontact.fr