

ONLITE local REST MODE CONTROLLER

Boîtier de commande

Référence 22169875

Appareil pour bloquer jusqu'à max. 64 luminaires de sécurité par contrôleur ONLITE local Rest Mode en cas de séparation volontaire du secteur.

Application

Le contrôleur ONLITE local Rest Mode sert à bloquer les luminaires de sécurité à batterie individuelle en cas de séparation volontaire du secteur. Cela permet d'éviter que les batteries des luminaires de sécurité à batterie individuelle ne se déchargent pendant les heures où le bâtiment n'est pas utilisé. Grâce à cette fonction, les batteries sont épargnées et la sécurité augmentée. La sortie DALI du module ONLITE local RMC autorise le blocage de max. 64 luminaires de sécurité.

2 entrées de commutation permettent de bloquer / débloquer les luminaires via le bouton-poussoir externe. Il est même possible de mettre jusqu'à 8 contrôleurs Rest Mode en réseau. Un bouton-poussoir peut donc commander jusqu'à 512 luminaires. Un bouton-poussoir intégré permet de démarrer les tests de fonctionnement et des luminaires de sécurité. Le statut actuel du système est affiché par une LED bicolore (prêt à fonctionner, Rest Mode, test en cours).

Aide à l'étude de projets

- Le contrôleur ONLITE local Rest Mode possède un circuit de sortie DALI avec alimentation de bus DALI intégrée (max. 64 luminaires). Aucune autre alimentation électrique branchée en parallèle n'est autorisée.
- Distance max. avec le dernier luminaire : 300 m avec une section de câble de 1,5 mm²
- Distance max. du bouton-poussoir externe : 100 m

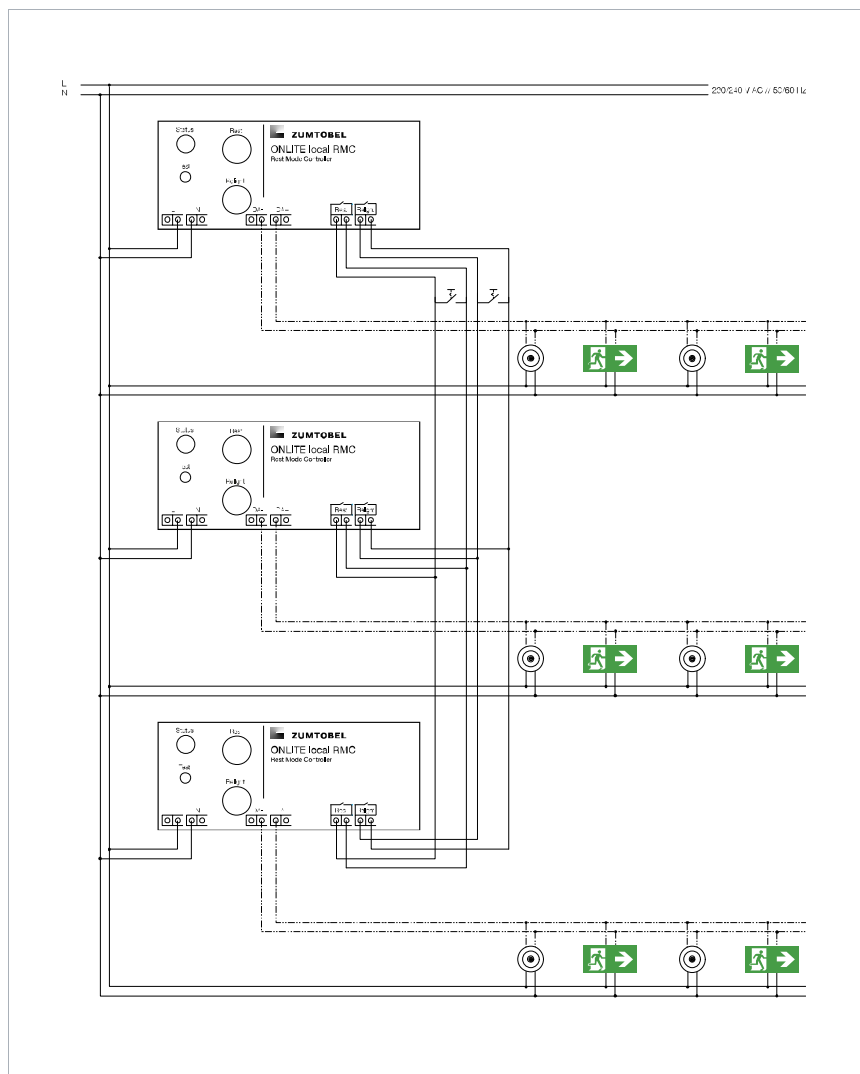


Fonctionnement

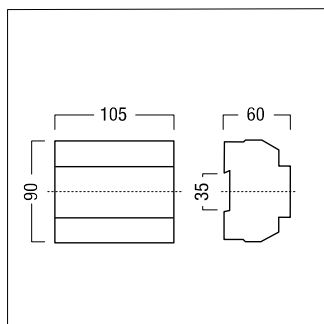
L'unité de contrôle ONLITE local rest mode peut bloquer les luminaires de sécurité à batterie individuelle via l'interface DALI / les mettre en mode repos (rest mode). La batterie intégrée fournit la tension d'alimentation via DALI après séparation de la tension du secteur. La longueur de câble maximale entre le contrôleur et le dernier luminaire est de 300 m (avec une section de 1,5 mm²).

- Mode Inhibit : déclenchement du bouton-poussoir de repos à l'application de la tension du secteur. Si la séparation de la tension du secteur ne se fait pas dans les 15 minutes, les luminaires sont bloqués. Si une panne de secteur survient plus tard, les luminaires se mettent en fonctionnement de sécurité.
- Mode Rest : déclenchement du bouton-poussoir de repos à l'application de la tension du secteur. Les luminaires sont alors bloqués.
- Relight : déclenchement du bouton-poussoir de rallumage après séparation de la tension du secteur. Les luminaires peuvent ainsi être débloqués, ils se mettent en fonctionnement de sécurité.
Bouton-poussoir externe : déclenchement des fonctions en Mode Inhibit ou Rest et Rallumage avec les 2 touches du bouton-poussoir externe. Mise en réseau de jusqu'à 8 commandes RMC simultanées pour un maximum de 512 luminaires de sécurité.
- Fonctions de test : démarrage des tests par déclenchement de la touche correspondante. Une activation de 5 secondes déclenche la fonction de test. Une activation de 10 secondes démarre un test de durée d'autonomie.

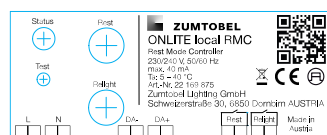
Schéma électrique



Dimensions



Étiquettes/raccordements des appareils



Caractéristiques techniques

Tension nominale	230/240 Vca, 50/60 Hz
Tension d'entrée admissible	207-264 Vca, 50-60 Hz
Consommation électrique	max. 40 mA
Dissipation	max. 5 W
Entrées	2 entrées de bouton-poussoir libres de potentiel
Sorties	1 sortie conforme DALI (D1, D2) ; max 64 boîtiers de commande conformes DALI par sortie
Bornes de raccordement	0,5–1,5 mm ² (monocâble ou câble fin)
Indice de protection	IP20
Classe de protection	SC2
Boîtier	LURANYL® KR 2450, retardateur de combustion, exempt d'halogène
Montage	sur rail profilé de 35 mm conforme à EN 50022
Dimensions	90 x 60 x 105 (l x h x p, en mm)
Température ambiante admissible ta	+5–+40 °C
Température d'entreposage	+5–+50 °C
Humidité ambiante relative	20–90 %, sans condensation
Poids	0.4 kg env.
Type de batterie	Accu NI-MH 2,4 V 2,0 Ah BLK (Réf. 59 004 661)