

# HC-CIF-B16-HFFD-WH-AL - Cadre de montage métallique pour connecteurs



1404218

<https://www.phoenixcontact.com/fr/produits/1404218>

Veillez tenir compte du fait que les données affichées dans ce document PDF proviennent de notre catalogue en ligne. Vous trouverez les données complètes dans la documentation utilisateur. Nos conditions générales d'utilisation des téléchargements sont applicables.



Cadre de montage pour connecteurs HEAVYCONNEC, partie supérieure pour étrier transversal, pour parties inférieures avec étrier transversal HC-CIF...BFWD.. ou pour parties inférieures HC-CIF...BFFD..., pour éléments de contact B16, avec vis M4 à tête à six pans creux de 3 mm, pour profilés NS35/7,5

## Avantages

- Version métallique stable
- Partie inférieure ouverte, possibilité d'installer des faisceaux de câbles prémontés
- PE fiables à contact avancé, même en cas d'enfichage en biais

## Données commerciales

Référence	1404218
Conditionnement	1 Unité(s)
Commande minimum	1 Unité(s)
Clé de vente	BF7AHB
Product key	BF7AHB
Page catalogue	Page 685 (C-2-2019)
GTIN	4046356681902
Poids par pièce (emballage compris)	102,4 g
Poids par pièce (hors emballage)	98,8 g
Numéro du tarif douanier	85389099
Pays d'origine	PL

# HC-CIF-B16-HFFD-WH-AL - Cadre de montage métallique pour connecteurs



1404218

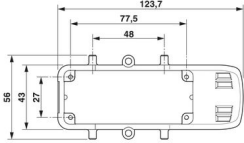
<https://www.phoenixcontact.com/fr/produits/1404218>

## Caractéristiques techniques

### Propriétés du produit

Type	B16
Type de produit	Cadre de montage pour connecteurs
Vis de fixation	M4 avec six pans creux, ouverture de clé de 3 mm
Type de boîtier	Support de montage pour rail DIN
Capot de protection	non
Série	HC-CIF-AL
Presse-étoupe Pg	sans

### Dimensions

Dessin coté	
Largeur	56 mm
Hauteur	49 mm
Longueur	123,7 mm

### Indications sur les matériaux

Matériau	Aluminium coulé sous pression, non revêtu
Matériau de l'étrier de verrouillage	Acier galvanisé
Matériau du boîtier	Aluminium coulé sous pression, non revêtu

### Propriétés mécaniques

#### Caractéristiques mécaniques

Type de verrouillage	Vis
----------------------	-----

### Conditions environnementales et de durée de vie

#### Conditions ambiantes

Température ambiante (fonctionnement)	-40 °C ... 125 °C
---------------------------------------	-------------------

### Montage

Instructions de montage	Pour le verrouillage à vis : M4, 3 mm à six pans creux, couple de serrage 2 Nm
Vis de fixation	M4 avec six pans creux, ouverture de clé de 3 mm

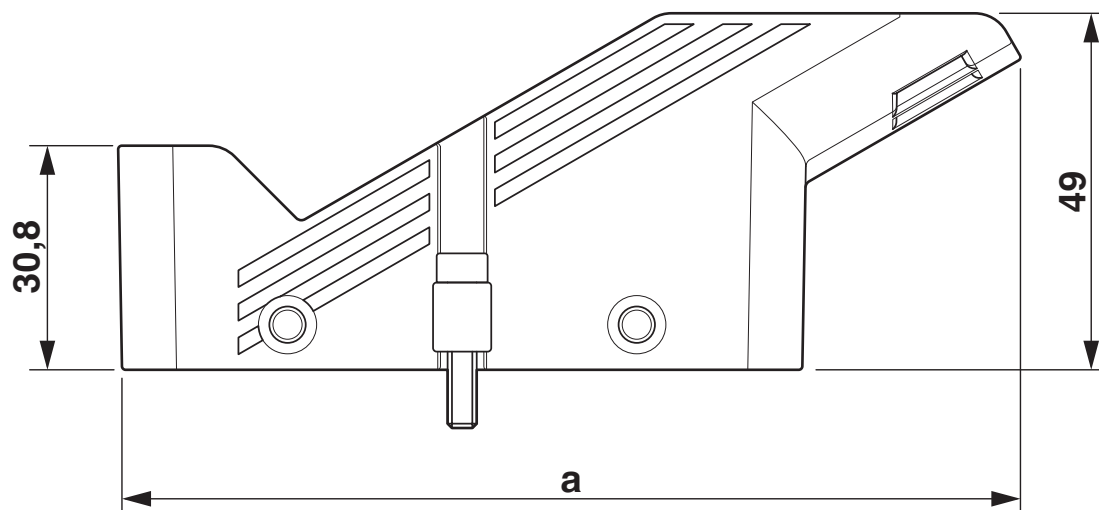
# HC-CIF-B16-HFFD-WH-AL - Cadre de montage métallique pour connecteurs

1404218

<https://www.phoenixcontact.com/fr/produits/1404218>

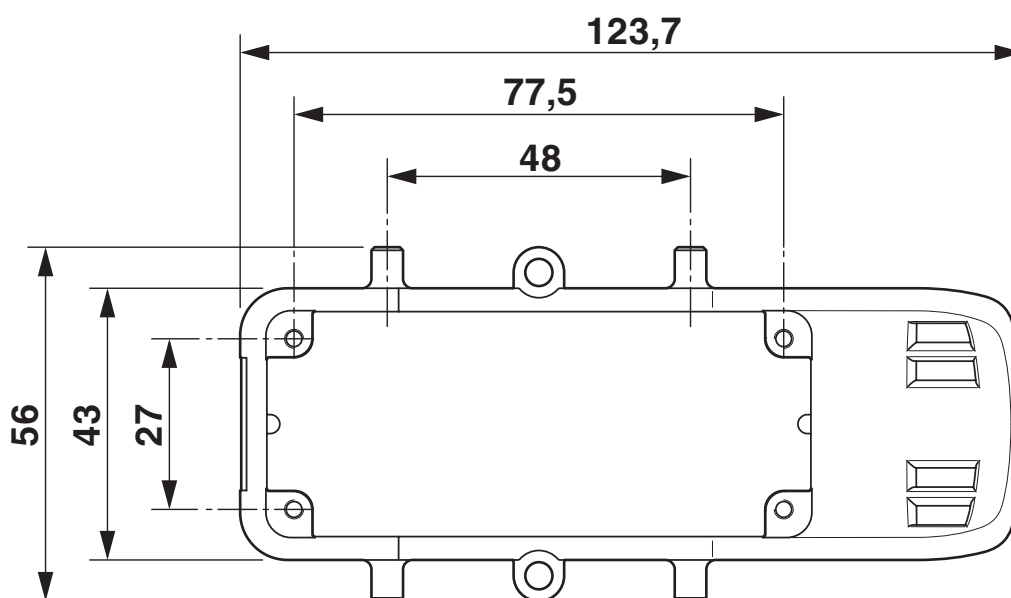
## Dessins

Dessin coté



Dessin coté

Dessin coté



Dessin coté (vue de dessus)

# HC-CIF-B16-HFFD-WH-AL - Cadre de montage métallique pour connecteurs



1404218

<https://www.phoenixcontact.com/fr/produits/1404218>

## Classifications

### ECLASS

ECLASS-11.0	27440210
ECLASS-12.0	27440210
ECLASS-13.0	27440210

### ETIM

ETIM 9.0	EC002310
----------	----------

### UNSPSC

UNSPSC 21.0	39121400
-------------	----------

# HC-CIF-B16-HFFD-WH-AL - Cadre de montage métallique pour connecteurs



1404218

<https://www.phoenixcontact.com/fr/produits/1404218>

## Conformité environnementale

China RoHS

Période d'utilisation conforme : illimitée = EFUP-e

Aucune substance dangereuse dépassant les valeurs seuils ;

# HC-CIF-B16-HFFD-WH-AL - Cadre de montage métallique pour connecteurs



1404218

<https://www.phoenixcontact.com/fr/produits/1404218>

## Accessoires

### US-EMLP (20X9) SR - Etiquette en plastique

0828884

<https://www.phoenixcontact.com/fr/produits/0828884>



Etiquette en plastique, Carte, argent, vierge, repérable avec : BLUEMARK ID COLOR, BLUEMARK ID, THERMOMARK PRIME, THERMOMARK CARD 2.0, THERMOMARK CARD, type de montage: collage, surface utile: 20 x 9 mm, Nombre d'étiquettes: 75

### US-EMLP (20X9) SR CUS - Etiquette en plastique

0830087

<https://www.phoenixcontact.com/fr/produits/0830087>



Etiquette en plastique, à commander : sous forme de carte, argent, impression selon les indications du client, type de montage: collage, surface utile: 20 x 9 mm, Nombre d'étiquettes: 75

# HC-CIF-B16-HFFD-WH-AL - Cadre de montage métallique pour connecteurs



1404218

<https://www.phoenixcontact.com/fr/produits/1404218>

## US-EMLP-HA (20X9) CUS - Etiquette en plastique

0830995

<https://www.phoenixcontact.com/fr/produits/0830995>

Etiquette en plastique, Carte, blanc, repéré, repérable avec : THERMOMARK CARD, type de montage: collage, surface utile: 20 x 9 mm, Nombre d'étiquettes: 70



---

## US-EMLP (20X9) CUS - Etiquette en plastique

0830085

<https://www.phoenixcontact.com/fr/produits/0830085>

Etiquette en plastique, à commander : sous forme de carte, blanc, impression selon les indications du client, type de montage: collage, surface utile: 20 x 9 mm, Nombre d'étiquettes: 75



# HC-CIF-B16-HFFD-WH-AL - Cadre de montage métallique pour connecteurs



1404218

<https://www.phoenixcontact.com/fr/produits/1404218>

## US-EMLP (20X9) - Etiquette en plastique

0828795

<https://www.phoenixcontact.com/fr/produits/0828795>



Etiquette en plastique, Carte, blanc, vierge, repérable avec : BLUEMARK ID COLOR, BLUEMARK ID, THERMOMARK PRIME, THERMOMARK CARD 2.0, THERMOMARK CARD, type de montage: collage, surface utile: 20 x 9 mm, Nombre d'étiquettes: 75

---

## US-EMLP-HA (20X9) - Etiquette en plastique

0830989

<https://www.phoenixcontact.com/fr/produits/0830989>



Etiquette en plastique, Carte, blanc, vierge, repérable avec : BLUEMARK ID COLOR, BLUEMARK ID, THERMOMARK PRIME, THERMOMARK CARD 2.0, THERMOMARK CARD, type de montage: collage, surface utile: 20 x 9 mm, Nombre d'étiquettes: 70



# HC-CIF-B16-HFFD-WH-AL - Cadre de montage métallique pour connecteurs



1404218

<https://www.phoenixcontact.com/fr/produits/1404218>

## US-EMLP (20X9) YE CUS - Etiquette en plastique

0830086

<https://www.phoenixcontact.com/fr/produits/0830086>

Etiquette en plastique, à commander : sous forme de carte, jaune, impression selon les indications du client, type de montage: collage, surface utile: 20 x 9 mm, Nombre d'étiquettes: 75



---

## US-EMLP (20X9) YE - Etiquette en plastique

0828883

<https://www.phoenixcontact.com/fr/produits/0828883>

Etiquette en plastique, Carte, jaune, vierge, repérable avec : BLUEMARK ID COLOR, BLUEMARK ID, THERMOMARK PRIME, THERMOMARK CARD 2.0, THERMOMARK CARD, type de montage: collage, surface utile: 20 x 9 mm, Nombre d'étiquettes: 75



# HC-CIF-B16-HFFD-WH-AL - Cadre de montage métallique pour connecteurs

1404218

<https://www.phoenixcontact.com/fr/produits/1404218>

## HC-CIF-B16-BFFD-FH-AL - Cadre de montage métallique pour connecteurs

1404216

<https://www.phoenixcontact.com/fr/produits/1404216>



Cadre de montage pour connecteurs HEAVYCONNEC, partie inférieure pour étrier transversal, pour capot passe-câble avec étrier transversal ou HC-CIF..HFFD..., pour éléments de contact B16, pour profilés NS35/7,5

## HC-CIF-B16-BFWD-FH-AL - Cadre de montage métallique pour connecteurs

1404217

<https://www.phoenixcontact.com/fr/produits/1404217>



Cadre de montage pour connecteurs HEAVYCONNEC, partie inférieure avec étrier transversal, pour capot passe-câble sans étrier transversal ou partie supérieure HC-CIF..HFFD..., pour éléments de contact B16, pour profilés NS35/7,5

# HC-CIF-B16-HFFD-WH-AL - Cadre de montage métallique pour connecteurs

1404218

<https://www.phoenixcontact.com/fr/produits/1404218>

## HC-CIF-D15-AIWS-SM-NI - Kit d'adaptation

1424340

<https://www.phoenixcontact.com/fr/produits/1424340>

Kit d'adaptation, type: D15



---

Phoenix Contact 2024 © - Tous droits réservés  
<https://www.phoenixcontact.com>

PHOENIX CONTACT SAS  
52 Boulevard de Beaubourg Emerainville  
77436 Marne La Vallée Cedex 2 France  
+33 (0) 1 60 17 98 98  
[documentation@phoenixcontact.fr](mailto:documentation@phoenixcontact.fr)