

ED-CCW 01/02/03 b+c

Boîtier de commande carré, blanc

Référence 22154658

Module de commande pour l'appel de 3 ambiances ainsi que pour la commande de la luminosité, de couleur blanche et marqué de pictogrammes.

Application

Avec l'élément de commande Circle, il est possible d'appeler trois ambiances pour différentes utilisations et activités dans la pièce : pour ce faire, l'utilisateur de la pièce actionne l'une des 3 touches d'ambiance disposées en cercle. L'ambiance active est signalée par un segment de cercle éclairé en vert.

En quittant la pièce, le bouton central Marche/Arrêt doit être actionné. L'anneau lumineux autour de cette touche s'allume en rouge en cas « d'absence » et facilite l'orientation lors de l'entrée dans la pièce.

De plus, pour toute intervention individuelle au niveau de l'ambiance, l'utilisateur dispose de deux touches à bascule permettant de régler la luminosité de deux groupes d'éclairage.

L'élément de commande Circle est un module de commande mural de la taille d'un bouton-poussoir standard. Il est en plastique avec une surface blanche satinée, laqué blanc et de forme carrée.

Toutes les touches sont pourvues de pictogrammes intuitifs. Un symbole Marche/Arrêt est présent sur le bouton central. Les touches d'ambiance portent les symboles « 1 », « 2 » et « 3 », et les deux interrupteurs à bascule les inscriptions « Groupe d'éclairage 1 », « Groupe d'éclairage 2 ».

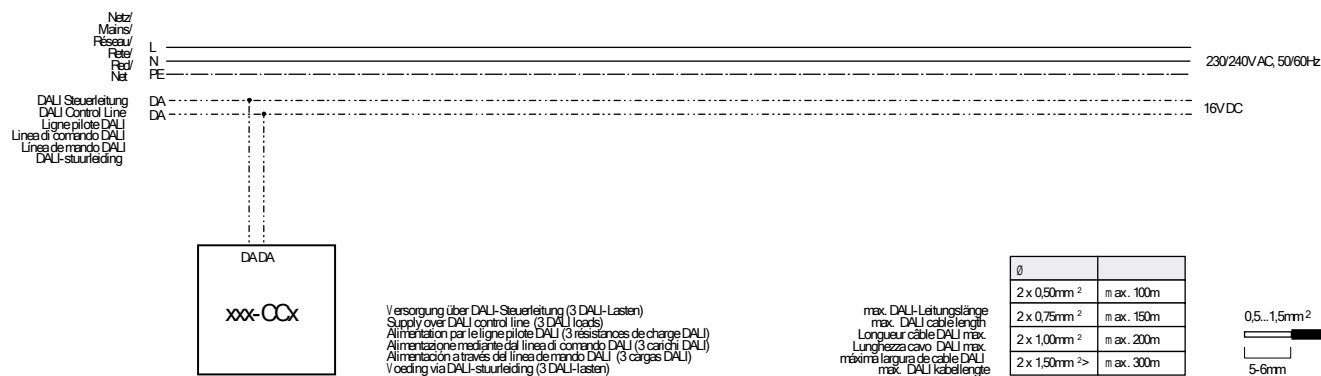
Note : Pour les variantes personnalisées, les symboles sur les touches peuvent être choisis librement dans une bibliothèque. Les symboles sélectionnés sont identifiés par un index dans le nom du produit. La couleur choisie via l'index est W, S ou B.



Aide à l'étude de projets

- Alimentation par ligne de commande DALI
- 3 charges de bus DALI
- avec DIMLITE : via ligne de commande Control-In
- L'affectation de l'élément de commande Circle à un groupe de sortie précis ou à une pièce s'opère par la configuration individuelle du système de gestion de l'éclairage de niveau supérieur.

Schéma électrique



Notice de montage et d'installation

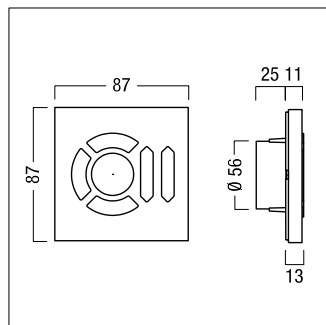
Pour le montage du module de commande Circle, on utilise un boîtier simple standard Euro ou en boîtier type « UK-Metall-Backbox » (non compris dans la livraison) :

- lors de l'installation, le boîtier doit être orienté de telle sorte que les vis de fixation soient placées horizontalement,
- les lignes d'alimentation et lignes de bus sont raccordées par une borne à vis / à enfichage (comprise dans la livraison),
- la partie inférieure du module est vissée dans le boîtier et
- la partie supérieure du module est encliquetée sans vis.
- Nettoyage de l'élément avec un chiffon humide ou antistatique.

Caractéristiques techniques

Tension nominale	Tension DALI (env. 16 Vcc)
Tension d'entrée admissible	12...22,5 Vcc
Alimentation	par la ligne de commande DALI (16 Vcc) Avec DIMLITE : par ligne de commande control IN (14 Vcc)
Consommation électrique	3 charges DALI (6 mA)
Dissipation	< 0,1 W
Signal DALI	16 V synchronisé (code Manchester)
Commande	Touche Marche/Arrêt, 3 touches d'ambiance, 2 boutons à bascule pour la gradation individuelle
Bornes de raccordement	0,5-1,5 mm ²
Indice de protection	IP20
Boîtier	Matière plastique, exempt d'halogène
Coloris boîtier	blanc (semblable à RAL 9010)
Montage	dans boîtier euro, simple, dimensions selon DIN 0606 (diamètre 60 mm, profondeur 42 mm), ou boîtier type « UK back box » en métal
Dimensions	87 x 87 x 13 mm (partie supérieure seule)
Température ambiante admissible ta	0 °C ... +50 °C
Poids	0.15 kg env.

Dimensions



Étiquettes/raccordements des appareils

