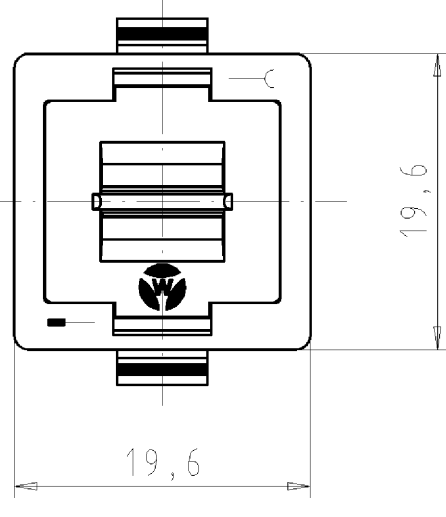
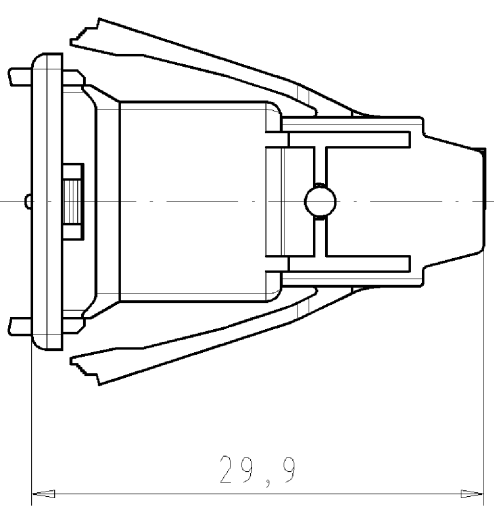
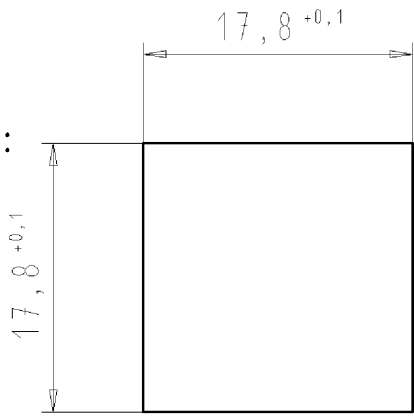


These dimensions will be especially checked at delivery
 Only inspection dimensions
 With /E marked dimensions are only valid for internal use



Diese Maße werden bei Abnahme besonders geprüft
 Ausschließlich Prüfmaße
 Mit /E gekennzeichnete Maße sind nur für interne Zwecke gültig

Gehäuseausschnitt
 Materialstärke:
 0,5 - 1,5 mm
 Section of housing
 material thickness:
 0,5-1,5 mm



Weitere Daten siehe Katalog
 further data see catalog

Teile - Nr. part no.	Typ type	Farbe colour
93.421.4353.0	BST1412F B1 R W PB02	weiß / white
93.421.4353.1	BST1412F B1 R S PB02	schwarz / black

Tolerierung nach DIN 7167/Tolerance system acc. to DIN 7167. (This DIN-standard describes the envelope principle. According to the envelope principle the deviations of form and parallelism are limited by the size tolerances). ja/yes Stoffverbots- und Deklarationsliste nach UU-TQM-05/03 ist einzuhalten. Conformity with Wieland document UU-TQM-05/03 (list of prohibited / declarable hazardous substances) to be declared!

Freitoleranz nach - General tolerance CAD - Zeichnung, keine manuellen Änderungen CAD - drawing, no manual modifications allowed 1.Verwendung: - First Use: Blatt: 1 von 1 Sheet: 1 of 1

/		Werkstoff/Material	2006	Tag/Date	Name	Zeichnung Nr./Drawing No.	Index
/			gezeichnet drawn	06.10.	Treschan		
/		Maßstab/Scale 2:1	geprüft checked	-	-	T 93.421.4353.0 01K	
/			Normgepr. Stand. check	-	-		
/		Vol. mm ³	Offl./Surf. mm ²	Ersatz für/Replacement for: -		Maße in mm/Dimensions are in mm	
/		wieland	Type	Benennung/Tittle			
/			BUCHSENTEIL_SNAP_IN				
/		Elektrische Verbindungen Federkraftanschluß, Snap in female connector, snap in, spring loaded					
Index	Datum / Blatt Date / Sheet						
Änderung/Revision							

Weitergabe sowie Vervielfältigung dieses Dokuments, Verwertung und Mitteilung seines Inhalts sind verboten, soweit nicht ausdrücklich gestattet. Die Reproduktion, Distribution und Utilization of this document as well as the communication of its contents to others without express authorization is prohibited.

934214353001K_4_CADW1044_treschan 2006-10-13T10:02:46 1.000