

Principales

Gamme de produits	Harmony SCU
Type de produit ou équipement	Contrôleur
Présentation du produit	Élément de base

Complémentaires

Alimentation	Source externe
[Us] tension d'alimentation	24 V (20,4...28,8 V)CC
Immunité aux micro-coupures	10 ms
Courant à l'appel	30 A
Puissance consommée en W	15 W
Indication de tension	Sans signalisation
Nombre de pages	Limité par la capacité de la mémoire interne
Logiciel de programmation	SoMachine
Système d'exploitation	Harmony
Type du processeur	CPU RISC
Fréquence du processeur	333 MHz
Type de mémoire	Flash NAND, 128 MB Stockage de données interne FRAM, 128 Ko Application en marche DRAM, 128 MB
Type de connexion intégrée	1 liaison série - RJ45 - RS232/RS485 (taux: <= 115,2 kbits/s) 1 Ethernet TCP/IP - RJ45 1 USB 2.0 type mini B 1 USB 2,0 type A Maître bus CANopen - SUB-D 9
Horodateur	Intégré
Protocoles téléchargeables	Modbus Modbus TCP/IP CANopen
Mode de fixation	Avec 1 écrou - (diamètre: Ø 22 mm, monté sur: 1...6 mm d'épaisseur de paroi)
Matière du coffret	PC/PBT
Tenue aux chocs mécaniques	147 m/s ² pour 11 ms (sur rail DIN) se conformer à CEI 60068-2-27 294 m/s ² pour 6 ms (montage en tableau) se conformer à CEI 60068-2-27
Tenue aux vibrations	+/-3,5 mm (f = 5...9 Hz) se conformer à CEI 60068-2-6 1 gn (f = 9...150 Hz) se conformer à CEI 60068-2-6

Compatibilité électromagnétique	<p>Test d'immunité aux décharges électrostatiques - niveau de test: 8 kV (décharge dans l'air) se conformer à CEI 6100-4-11</p> <p>Test d'immunité aux décharges électrostatiques - niveau de test: 6 kV (décharge par contact) se conformer à CEI 6100-4-11</p> <p>Perturbation liée aux champs électromagnétiques - niveau de test: 10 V/m (80 MHz...3 GHz) se conformer à CEI 61000-4-3</p> <p>Test d'immunité aux transitoires électriques rapides - niveau de test: 2 kV (câbles d'alimentation) se conformer à CEI 61000-4-4</p> <p>Test d'immunité aux transitoires électriques rapides - niveau de test: 1 kV (entre les E/S analogiques et la tension de fonctionnement) se conformer à CEI 61000-4-4</p> <p>Test d'immunité aux transitoires électriques rapides - niveau de test: 2 kV (câblages des relais) se conformer à CEI 61000-4-4</p> <p>Test d'immunité aux transitoires électriques rapides - niveau de test: 1 kV (Ligne Ethernet) se conformer à CEI 61000-4-4</p> <p>Test d'immunité aux transitoires électriques rapides - niveau de test: 1 kV (Ligne port COM) se conformer à CEI 61000-4-4</p> <p>Test d'immunité aux transitoires électriques rapides - niveau de test: 1 kV (Ligne CAN) se conformer à CEI 61000-4-4</p> <p>Test d'immunité aux surtensions - niveau de test: 2 kV (alimentation (mode commun)) se conformer à CEI 61000-4-5</p> <p>Test d'immunité aux surtensions - niveau de test: 1 kV (alimentation (mode différentiel)) se conformer à CEI 61000-4-5</p> <p>Test d'immunité aux surtensions - niveau de test: 1 kV mode commun (E/S Digitale) se conformer à CEI 61000-4-5</p> <p>Test d'immunité aux surtensions - niveau de test: 0,5 kV mode différentiel (E/S Digitale) se conformer à CEI 61000-4-5</p> <p>Perturbations RF transmises par conduction - niveau de test: 10 V (0,15 à 80 MHz) se conformer à CEI 61000-4-6</p> <p>Émission transmise par conduction - niveau de test: 150 kHz...30 MHz se conformer à EN 55011</p> <p>Émission rayonnée - niveau de test: 30 MHz...1 GHz se conformer à EN 55011</p>
Nombre entrées TOR	2 pour entrée rapide (mode normal) se conformer à CEI 61131-2 Type 1 14 pour entrée digitale se conformer à CEI 61131-2 Type 1
Tension entrées numériques	24 V DC, entrée digitale: PNP ou NPN (positif/négatif)
Nombre de points communs	1 pour entrée rapide (compteur rapide) 2 pour entrée digitale
Courant d'entrée TOR	7,83 MA pour entrée rapide 5 mA pour digitale
Impédance d'entrée	4,7 kOhm 2,81 kOhm
Alimentation électrique du capteur	15...28,8 V DC, tension (état 1): ≥ 15 V, courant (état 1): ≥ 5 mA, tension (état 0): ≤ 5 V, courant (état 0): $\leq 1,5$ mA 15...28,8 V DC, tension (état 1): ≥ 15 V, courant (état 1): $\geq 2,5$ mA, tension (état 0): ≤ 5 V, courant (état 0): ≤ 1 mA
Temps de filtrage configurable	0 ms sans filtre (aucun) 0.004...0.04 ms filtre anti-rebonds (déclenchement et filtre par pas $N \times 0.5$ ms ($64 > N > 2$)) 3...12 ms intégrateur (aucun/run/stop)
Maximum input frequency	100 KHz pour entrée rapide (codeur) - type de commande A/B 100 KHz pour entrée rapide - type de commande simple phase 100 kHz pour entrée rapide - type de commande impulsion/instruction
Distance maximale entre les appareils	Shielded cable: < 10 m for fast input Câble blindé: < 100 m pour entrée digitale Câble non blindé: < 50 m pour entrée digitale
"Pas" de raccordement	3,5 mm
Protection surtension	Avec protection contre les surtensions
Isolation entre les canaux d'E/S et l'électronique interne	500 V CC
Isolement entre voies	Aucun
Nombre sorties TOR	2 sortie rapide (mode normal), logique de sortie: source 8 sortie digitale, logique de sortie: source
Tension de sortie numérique	24 V CC (limite de tension: 19,2...28,8 V) avec transistor sortie(s) digitale(s) 24 V CC (limite de tension: 5...30 V) avec relais sortie(s) digitale(s) 220 V CA (limite de tension: 100...250 V) avec relais sortie(s) digitale(s)
Nombre d'entrées/sorties	2 pour entrée rapide, raccordement(s): F10...F11 14 pour entrée digitale, raccordement(s): DI0...DI13 2 pour sortie rapide, raccordement(s): FQ0...FQ1 8 pour sortie digitale, raccordement(s): DQ0...DQ7

Courant de sortie TOR	2 A (courant par groupe de sorties <4 A), temps de réponse 5 ms avec contact ouvert pour sortie digitale 2 A (courant par groupe de sorties <4 A), temps de réponse 2 ms avec contact fermé pour sortie digitale 300 mA, temps de réponse 2 ms pour sortie rapide (mode normal) 50 mA, temps de réponse 2 ms pour sortie rapide (mode PWM ou PTO)
Résistance d'isolement	> 10 MΩ entre l'E/S et l'électronique interne > 10 MΩ entre alimentation et terre
Maximum output frequency	100 KHz pour sortie rapide (mode PTO) 1 kHz pour sortie rapide (mode PWM)
Erreur de précision absolue	+/-0,1% de la pleine échelle rapport cyclique 1 à 9% pour sortie rapide (mode PWM ou PTO) 1 % de déviation maximale rapport cyclique 1 à 9% pour sortie rapide (mode PWM ou PTO) +/- 5 % de la pleine échelle rapport cyclique 10 à 90% pour sortie rapide (mode PWM ou PTO) +/- 10 % de la pleine échelle rapport cyclique 20 à 80% pour sortie rapide (mode PWM ou PTO) +/- 15 % de la pleine échelle rapport cyclique 30 à 70% pour sortie rapide (mode PWM ou PTO)
Hauteur	50,65 mm
Largeur	128 mm
Profondeur	102 mm
Poids du produit	0,359 kg

Environnement

Normes	FCC Class A ANSI/ISA 12-12-01 UL 508 WEEE directive 2002/96/EC IEC 61000-6-2 EN 61131-2 CSA C22.2 No 213 Classe I Division 2
Certifications du produit	GOST C-Tick KCC CULus 508 CULus CSA 22-2 No 142 CUL 1604 Class 1 Division 2
Marquage	CE
Température ambiante de fonctionnement	0...50 °C
Température ambiante de stockage	-20...60 °C
Humidité relative	5...85 % sans condensation
Altitude de fonctionnement	<= 2000 m
Altitude de stockage	0...10000 m
Pression maximale	800...1114 hPa
Degré de protection IP	IP20 se conformer à CEI 60529 (panneau arrière) IP65 se conformer à CEI 60529 (face avant)
Tenue à l'environnement NEMA	NEMA 4X face avant
Degré de pollution	2 se conformer à IEC 60664
Caractéristique d'environnement	Gaz non corrosif

Emballage

Poids de l'emballage (Kg)	0,345 kg
Hauteur de l'emballage 1	84,000 mm
Largeur de l'emballage 1	184,000 mm
Longueur de l'emballage 1	267,000 mm

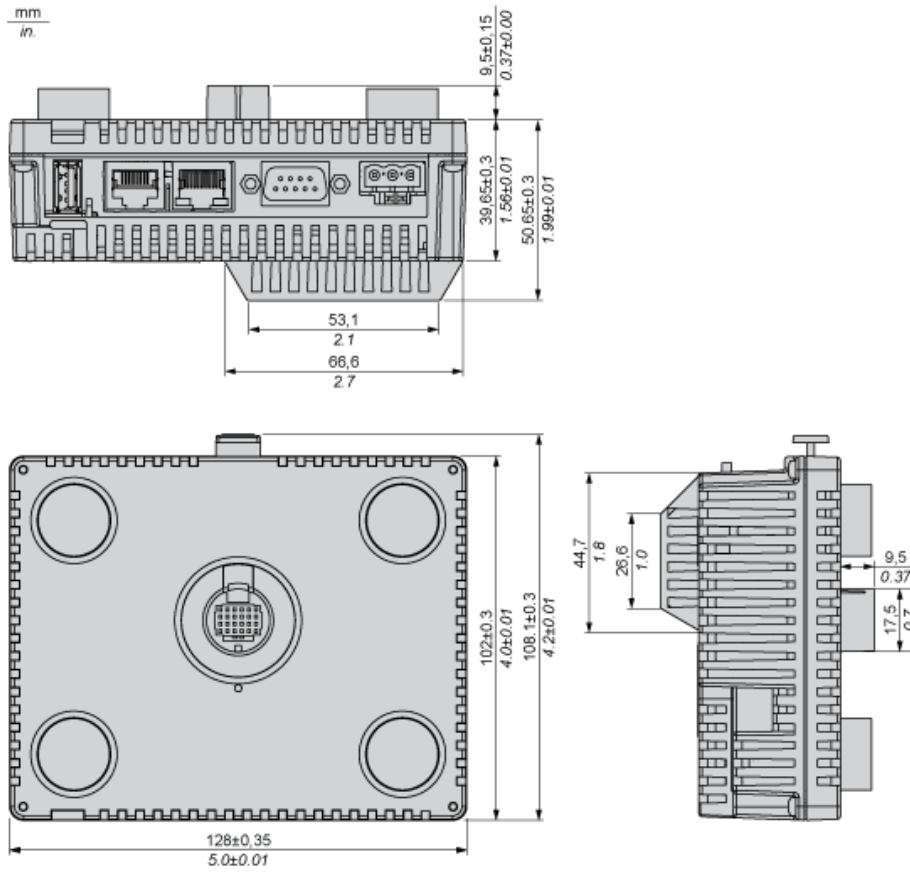
Durabilité de l'offre

Statut environnemental de l'offre	Produit Green Premium
Régulation REACH	Déclaration REACH
Directive RoHS UE	Conformité pro-active (Produit en dehors du scope légal RoHS UE) Déclaration RoHS UE
Sans mercure	Oui
Information sur les exemptions RoHS	Oui
Régulation RoHS Chine	Déclaration RoHS Pour La Chine
Profil environnemental	Profil Environnemental Du Produit
Profil de circularité	Informations De Fin De Vie
DEEE	Sur le marché de l'Union Européenne, le produit doit être mis au rebut selon un protocole spécifique de collecte des déchets et ne jamais être jeté dans une poubelle d'ordures ménagères.
Possibilités d'amélioration	Produit Améliorable Avec Des Modules Digitaux Et De Nouveaux Composants

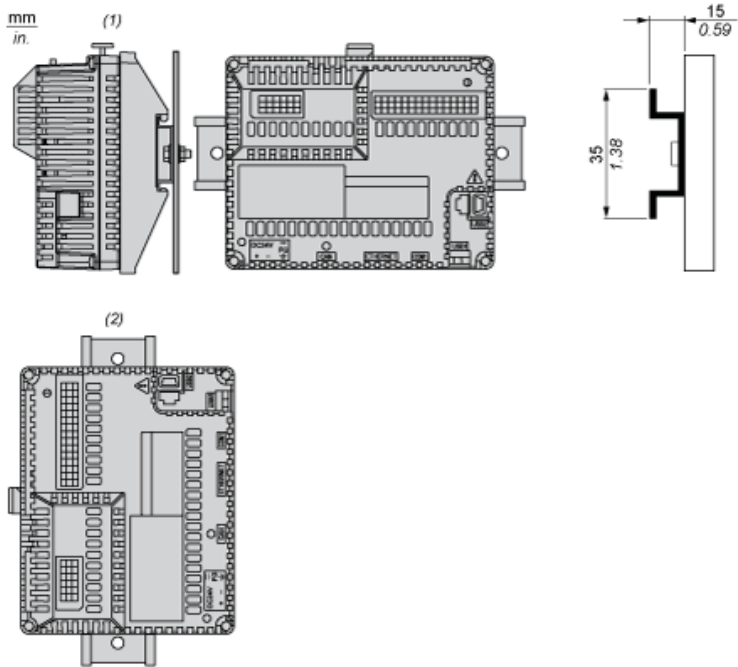
Garantie contractuelle

Garantie	18 mois
----------	---------

Dimensions

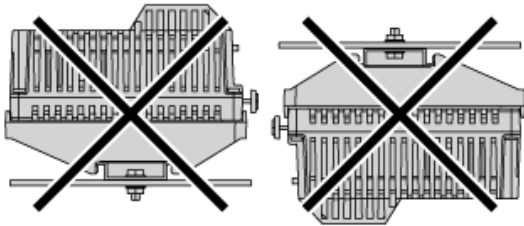


Recommended Mounting position

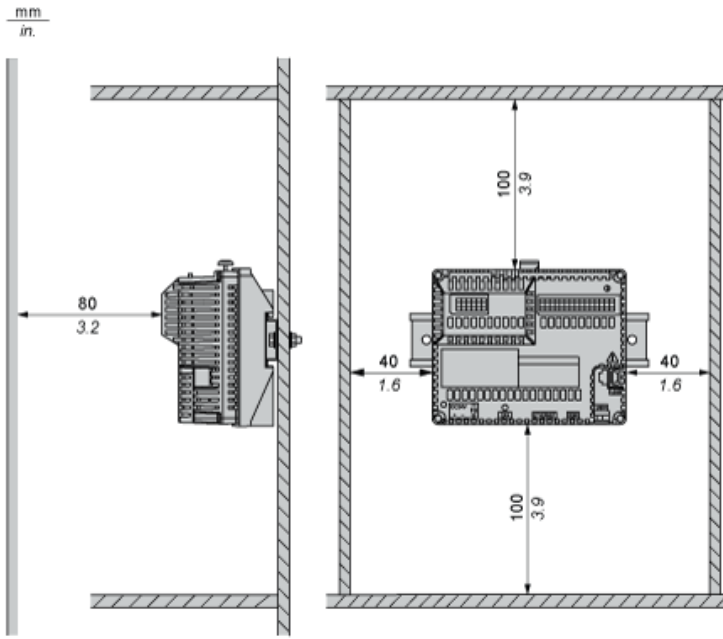


- (1) Horizontal mounting
- (2) Vertical mounting

No Recommended Mounting Position

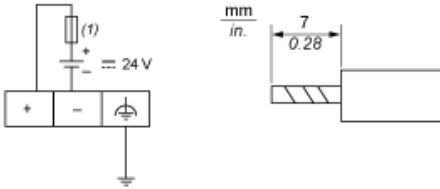


Clearance



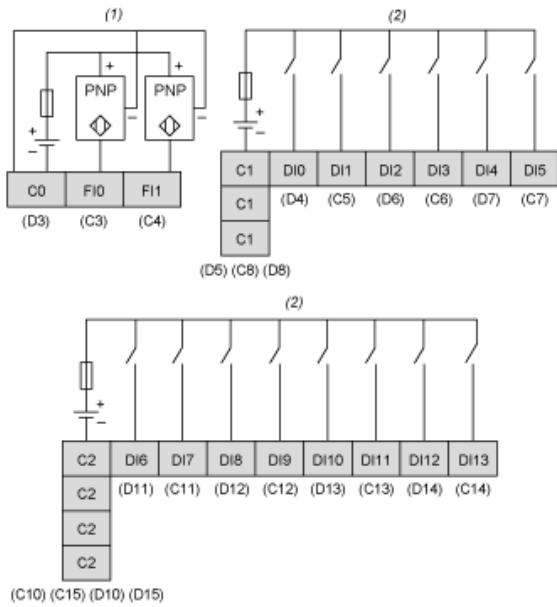
Keep adequate spacing for proper ventilation to maintain an ambient temperature between 0...50 °C (32...122 °F) for horizontal installation and 0...40 °C (32...104 °F) for vertical installation.

Wiring Diagram



(1) Slow-blow 2A type T fuse

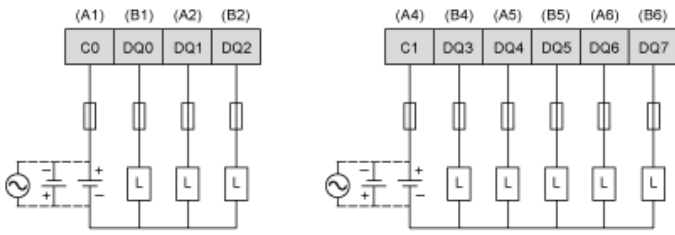
Wiring Diagram of Digital Inputs



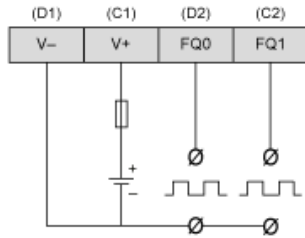
(1) HSC inputs with pin assignment of terminal blocks C,D.
(2) Digital inputs with pin assignment of terminal blocks C,D.

Wiring Diagram of Digital Outputs

(1)



(2)



- (1) Digital outputs with pin assignment of terminal blocks A,B.
- (2) PWM outputs with pin assignment of terminal blocks C,D.
- (L) Load