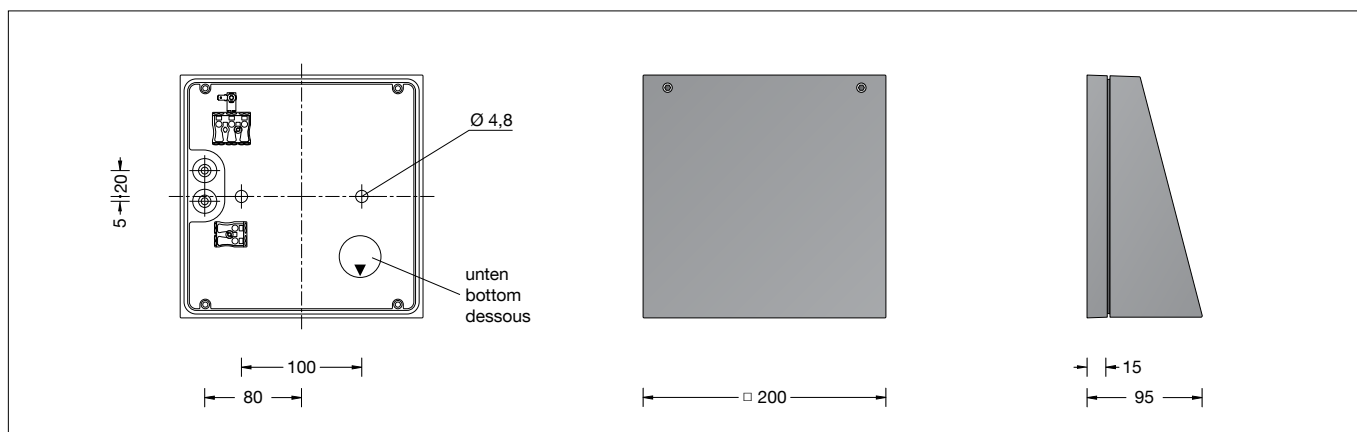


**BEGA****24 779**

BEGA BugSaver®-Wandleuchte  
 BEGA BugSaver® wall luminaire  
 Applique BEGA BugSaver®

UK  
CA  
CE IP 65



## Gebrauchsanweisung

### Anwendung

Wandleuchte mit BEGA BugSaver® Technologie und mit gerichtetem Licht.

Eine Leuchte mit tiefstrahlender Lichtstärkeverteilung, die zusätzlich die Reflexionseigenschaft der Befestigungsfläche nutzt.

### BEGA BugSaver®

Die Farbtemperatur der Leuchte kann über DALI Device Type 8 (DT8) von 3000 Kelvin auf einen Amber-Farbtönen ähnlich einer Farbtemperatur von 1800 Kelvin umgeschaltet werden.

Für die einfache Umschaltung per Steuerphase oder virtueller Mitternachtsberechnung bei gleichzeitig möglicher Leistungsreduzierung bieten wir BEGA BugSaver® Steuergeräte in unterschiedlichen Ausführungen an (siehe Ergänzungsstücke).

### Produktbeschreibung

Leuchte besteht aus Aluminiumguss und Edelstahl

Beschichtungstechnologie BEGA Unidure®

Farbe Grafit oder Silber

Sicherheitsglas mattiert

Silikondichtung

Reflektor aus eloxiertem Reinstaluminium

2 Befestigungsbohrungen  $\varnothing$  4,8mm

Abstand 100mm

2 Leitungseinführungen zur Durchverdrahtung der Anschlussleitung  $\varnothing$  7-10,5mm, max. 5 G 1,5<sup>□</sup>

Anschlussklemme und Schutzleiterklemme 2,5<sup>□</sup>

BEGA Ultimate Driver®

LED-Netzteil

220-240 V  $\sim$  0/50-60 Hz

DC 176-264 V

Im Gleichspannungsbetrieb wird die

LED-Leistung auf 50 % begrenzt

DALI-steuerbar (DT8, TW)

Anzahl der DALI-Adressen: 1

Zwischen Netz- und Steuerleitungen ist eine

Basisisolierung vorhanden

BEGA Thermal Control®

Temporäre thermische Regulierung der

Leuchtenleistung zum Schutz temperatur-

empfindlicher Bauteile, ohne die Leuchte

abzuschalten

Schutzklasse I

Schutzart IP 65

Staubdicht und Schutz gegen Strahlwasser

Schlagfestigkeit IK07

Schutz gegen mechanische

Schläge < 2 Joule

CE – Konformitätszeichen

Gewicht: 2,0 kg

## Instructions for use

### Application

Wall luminaire with BEGA BugSaver® technology and directed light.

A luminaire with downward-directed light distribution, which takes additional advantage of the reflective properties of the mounting surface.

### BEGA BugSaver®

The colour temperature of the luminaire can be switched from 3000 Kelvin to an amber colour tone similar to a colour temperature of 1800 Kelvin via DALI Device Type 8 (DT8).

For simple changeover via control phase or virtual midnight calculation with simultaneously possible power reduction, we offer BEGA BugSaver® control devices in different versions (see accessories).

### Product description

Luminaire made of aluminium alloy

and stainless steel

BEGA Unidure® coating technology

Colour graphite or silver

Matt safety glass

Silicone gasket

Reflector made of pure anodised aluminium

2 mounting holes  $\varnothing$  4.8mm

Distance apart 100mm

2 cable entries for through-wiring of mains supply cable  $\varnothing$  7-10.5mm, max. 5 G 1.5<sup>□</sup>

Connecting terminal and

earth conductor terminal 2.5<sup>□</sup>

BEGA Ultimate Driver®

LED power supply unit

220-240 V  $\sim$  0/50-60 Hz

DC 176-264 V

During DC operation the LED power

is reduced to 50 %

DALI-controllable (DT8, TW)

Number of DALI addresses: 1

Basic insulation is provided between the mains

and control cables

BEGA Thermal Control®

Temporary thermal regulation to protect

temperature-sensitive components without

switching off the luminaire

Safety class I

Protection class IP 65

Dust-tight and protection against water jets

Impact strength IK07

Protection against mechanical

impacts < 2 joule

CE – Conformity mark

Weight: 2.0 kg

## Fiche d'utilisation

### Utilisation

Applique avec technologie BEGA BugSaver® à éclairage dirigé

Un luminaire avec une répartition lumineuse vers le bas qui utilise en plus les propriétés réfléchissantes de la surface de fixation.

### BEGA BugSaver®

La température de couleur du luminaire peut être modifiée de 3000 Kelvin à une teinte ambre (similaire à une température de couleur de 1800 Kelvin) à l'aide d'un appareil de commande DALI type 8 (DT8).

Pour une commutation aisée par phase de commande ou calcul du minuit virtuel avec réduction de puissance simultanée possible, nous proposons les appareils de commande BEGA BugSaver® en différentes versions (voir accessoires).

### Description du produit

Luminaire fabriqué en fonderie d'aluminium

et acier inoxydable

Technologie de revêtement BEGA Unidure®

Couleur graphite ou argent

Verre de sécurité mat

Joint silicone

Réflecteur en aluminium pur anodisé

2 trous de fixation  $\varnothing$  4,8mm

Entraxe 100mm

2 entrées de câble pour branchement en dérivation d'un câble de raccordement  $\varnothing$  7-10,5mm, max. 5 G 1,5<sup>□</sup>

Bornier et borne de mise à la terre 2,5<sup>□</sup>

BEGA Ultimate Driver®

Bloc d'alimentation LED

220-240 V  $\sim$  0/50-60 Hz

DC 176-264 V

En fonctionnement en courant continu,

la puissance LED est limitée à 50 %

pour pilotage DALI (DT8, TW)

Nombre d'adresses DALI : 1

Une isolation de base est prévue entre le câble

de raccordement au réseau et le câble de

commande

BEGA Thermal Control®

Régulation thermique temporaire de la

puissance des luminaires pour protéger les

composants sensibles à la température, sans

pour autant éteindre les luminaires

Classe de protection I

Degré de protection IP 65

Étanche à la poussière et protégé contre les

jets d'eau

Résistance aux chocs mécaniques IK07

Protection contre les chocs

mécaniques < 2 joules

CE – Sigle de conformité

Poids: 2,0 kg

## Dark Sky

Das Licht dieser Leuchte wird gleichmäßig und hocheffizient auf die zu beleuchtende Fläche gerichtet. Es wird kein Licht in den oberen Halbraum der Leuchte emittiert.

## Leuchtmittel

Modul-Bezeichnung	LED-1358/AM30
Warmweiß	
Farbtemperatur <b>3000 K</b>	
Modul-Anschlussleistung	17 W
Leuchten-Anschlussleistung	19,4 W
Bemessungstemperatur	$t_a = 25\text{ °C}$
Umgebungstemperatur	$t_{a\text{ max}} = 45\text{ °C}$
Farbwiedergabeindex	CRI > 80
Modul-Lichtstrom	2820 lm
Leuchten-Lichtstrom	1833 lm
Leuchten-Lichtausbeute	94,5 lm/W

Amber	
Farbtemperatur ähnlich <b>1800 K</b>	
Modul-Anschlussleistung	19,3 W
Leuchten-Anschlussleistung	22 W
Bemessungstemperatur	$t_a = 25\text{ °C}$
Umgebungstemperatur	$t_{a\text{ max}} = 45\text{ °C}$
Modul-Lichtstrom	2455 lm
Leuchten-Lichtstrom	1623 lm
Leuchten-Lichtausbeute	73,8 lm/W

## Sicherheit

Für die Installation und für den Betrieb dieser Leuchte sind die nationalen Sicherheitsvorschriften zu beachten. Die Montage und Inbetriebnahme darf nur durch eine Elektrofachkraft erfolgen. Der Hersteller übernimmt keine Haftung für Schäden, die durch unsachgemäßen Einsatz oder Montage entstehen. Werden nachträglich Änderungen an der Leuchte vorgenommen, so gilt derjenige als Hersteller, der diese Änderungen vornimmt.

## Überspannungsschutz

Die in der Leuchte verbauten elektronischen Komponenten sind nach DIN EN 61547 gegen Überspannung geschützt. Um einen zusätzlichen Schutz z. B. vor Transienten etc. zu erreichen, empfehlen wir separate Überspannungsschutzkomponenten. Sie finden diese auf unserer Website unter [www.bega.com](http://www.bega.com).

## Montage

LEDs sind hochwertige elektronische Bauteile! Bitte vermeiden Sie während der Montage oder des Auswechslens eine direkte Berührung der LED-Lichtaustrittsfläche mit den Händen.

Schrauben lösen und Leuchtenoberteil abheben. Netzanschlussleitung durch die Leitungseinführung in das Leuchtenunterteil führen. Gebrauchslage der Leuchte „Pfeil unten“ beachten. Das Leuchtenunterteil mit beiliegendem oder anderem geeigneten Befestigungsmaterial am Montagegrund befestigen. Dabei unbedingt beiliegende Dichtringe verwenden. Schutzleiterverbindung herstellen und elektrischen Anschluss vornehmen. Zur digitalen Ansteuerung ist die Klemme DA, DA zu verwenden. Bei Nichtbelegung dieser Klemme wird die Leuchte mit voller Lichtleistung betrieben.

## Dark Sky

The light of this luminaire is directed evenly and highly efficiently onto the surface to be illuminated. No light is emitted into the upper half-space of the luminaire.

## Lamp

Module designation	LED-1358/AM30
Warm white	
Colour temperature <b>3000 K</b>	
Module connected wattage	17 W
Luminaire connected wattage	19.4 W
Rated temperature	$t_a = 25\text{ °C}$
Ambient temperature	$t_{a\text{ max}} = 45\text{ °C}$
Colour rendering index	CRI > 80
Module luminous flux	2820 lm
Luminaire luminous flux	1833 lm
Luminaire luminous efficiency	94,5 lm/W

Amber	
Colour temperature similar to <b>1800 K</b>	
Module connected wattage	19.3 W
Luminaire connected wattage	22 W
Rated temperature	$t_a = 25\text{ °C}$
Ambient temperature	$t_{a\text{ max}} = 45\text{ °C}$
Module luminous flux	2455 lm
Luminaire luminous flux	1623 lm
Luminaire luminous efficiency	73,8 lm/W

## Safety

The installation and operation of this luminaire are subject to national safety regulations. Installation and commissioning may only be carried out by a qualified electrician. The manufacturer accepts no liability for damage caused by improper use or installation. If subsequent modifications are made to the luminaire, the person responsible for these modifications shall be considered the manufacturer.

## Overvoltage protection

The electronic components installed in the luminaire are protected against overvoltage in accordance with DIN EN 61547. To achieve an additional protection against e. g. transients, etc. we recommend separate overvoltage protection components. You can find them on our website at [www.bega.com](http://www.bega.com).

## Installation

LED are high-quality electronic components! Please avoid touching the light output opening of the LED directly during installation or relamping.

Undo the screws and lift off the luminaire top. Lead the mains supply cable through the cable entry of the luminaire base. Note position of application of the luminaire "arrow down". Fix luminaire base with enclosed or any other suitable fixing material onto the mounting surface. Be sure to use the gasket rings supplied. Make the earth conductor connection and the electrical connection. For digital control please use the connecting terminal DA, DA. In case this terminal is not used the luminaire will be operated at full light output.

## Dark Sky

La lumière de ce luminaire est orientée de manière uniforme et très efficace sur la surface à éclairer. Il n'y a aucune émission de lumière dans le demi espace au-dessus du luminaire.

## Lampe

Désignation du module	LED-1358/AM30
Blanc chaud	
Température de couleur <b>3000 K</b>	
Puissance de raccord. du module	17 W
Puissance de raccord. du luminaire	19,4 W
Température de référence	$t_a = 25\text{ °C}$
Température d'ambiance	$t_{a\text{ max}} = 45\text{ °C}$
Indice de rendu des couleurs	CRI > 80
Flux lumineux du module	2820 lm
Flux lumineux du luminaire	1833 lm
Rendement lum. d'un luminaire	94,5 lm/W

Amber	
Température de couleur similaire à <b>1800 K</b>	
Puissance de raccord. du module	19,3 W
Puissance de raccord. du luminaire	22 W
Température de référence	$t_a = 25\text{ °C}$
Température d'ambiance	$t_{a\text{ max}} = 45\text{ °C}$
Flux lumineux du module	2455 lm
Flux lumineux du luminaire	1623 lm
Rendement lum. d'un luminaire	73,8 lm/W

## Sécurité

Pour l'installation et l'utilisation de ce luminaire, respecter les normes de sécurité nationales. L'installation et la mise en service ne doivent être effectuées que par un électricien agréé. Le fabricant décline toute responsabilité pour tout dommage résultant d'une mise en œuvre ou d'une installation inappropriée du produit. Si des modifications sont apportées ultérieurement au luminaire, l'intervenant sera considéré comme étant le fabricant.

## Protection contre les surtensions

Les composants électroniques installés dans le luminaire sont protégés contre la surtension conformément à la norme DIN EN 61547. Pour obtenir une protection supplémentaire contre la surtension, les tensions transitoires etc., nous proposons des composants de protection séparés. Vous les trouverez sur notre site web [www.bega.com](http://www.bega.com).

## Installation

Les LED sont des composants électroniques de haute précision. Éviter de toucher la surface de diffusion des LED avec les doigts lorsque vous l'installez ou la remplacez.

Desserrer les vis et soulever la partie supérieure du luminaire. Introduire le câble d'alimentation dans la platine du luminaire à travers l'entrée de câble. Vérifier la position d'utilisation du luminaire « flèche en bas ». Fixer la platine du luminaire sur le support de montage avec le matériel de fixation fourni ou tout autre matériel approprié. Utiliser impérativement les joints fournis. Mettre à la terre et procéder au raccordement électrique. Pour le pilotage numérique utiliser le bornier DA, DA. Si ce bornier n'est pas raccordé le luminaire fonctionne à la puissance maximale.

Für die Umschaltung der Farbtemperatur von Warmweiß (3000 K) auf Amber (ähnlich 1800 K) und wahlweise Leistungsreduzierung ist ein DALI Device Type 8-Steuersignal oder ein zusätzliches BugSaver-Steuerggerät erforderlich (siehe Erganzungsteile).  
Hinweise zum elektrischen Anschluss und Einstellungen entnehmen Sie bitte den Gebrauchsanweisungen der BEGA BugSaver®-Steuergerte.

Um die maximale Lebensdauer der elektrischen Bauteile zu gewahrleisten, muss der beiliegende Trockenmittelbeutel unbedingt in die Leuchte eingesetzt werden.  
Den Trockenmittelbeutel aus der Folienverpackung nehmen und ihn unmittelbar vor dem endgultigen Verschlieen der Leuchte an der durch den roten Hinweiszettel gekennzeichneten Stelle positionieren.

Auf richtigen Sitz der Dichtung achten.  
Schutzleiterverbindung zwischen Leuchtenoberteil und -unterteil herstellen.  
Leuchtenoberteil aufsetzen und Schrauben gleichmaig fest anziehen.

#### Reinigung · Pflege

Leuchte regelmaig mit losungsmittelfreien Reinigungsmitteln von Schmutz und Ablagerungen saubern.  
Dafur keinen Hochdruckreiniger verwenden.

#### Austausch des LED-Moduls

Die Bezeichnung des LED-Moduls ist auf einem Etikett in der Leuchte vermerkt.  
BEGA Ersatzmodule entsprechen in Lichtfarbe und Lichtleistung den ursprunglich verbauten Modulen.  
Der Austausch kann mit handelsublichem Werkzeug durch qualifizierte Personen erfolgen.  
Anlage spannungsfrei schalten und Leuchte offnen.  
Bitte beachten Sie die Montageanleitung des LED-Moduls.  
Dichtungen der Leuchte uberprufen, ggf. ersetzen. Ein defektes Glas muss ersetzt werden. Leuchte schlieen.

#### Erganzungsteile

- 71 303** BEGA BugSaver®-Steuerggerät für den Einbau in Schalter- und Hohlraumboxen oder vorhandenen Anschlusskasten
- 71 304** Geratkasten IP 65 mit BEGA BugSaver®-Steuerggerät

Zu den Erganzungsteilen gibt es eine gesonderte Gebrauchsanweisung.

A DALI Device Type 8 control signal or an additional BugSaver control device is required for switching the colour temperature from warm white (3000 K) to amber (similar to 1800 K) and for optional power reduction (see accessories). Please refer to the instructions for use of the BEGA BugSaver® control device for information on electrical connection and settings.

In order to guarantee the maximum service life of the electrical components, the enclosed desiccant pouch must be placed in the luminaire.  
Remove the desiccant pouch from the foil packaging and place it in the position marked by the red information label immediately before finally closing the luminaire.

Make sure that gasket is positioned correctly.  
Make earth conductor connection between luminaire top and luminaire base.  
Replace the luminaire top and tighten the screws evenly.

#### Cleaning · Maintenance

Clean luminaire regularly with solvent-free cleansers from dirt and deposits.  
Do not use high pressure cleaners.

#### Replacing the LED module

The designation of the LED module is noted on a label in the luminaire.  
The light colour and light output of BEGA replacement modules correspond to those of the modules originally fitted.  
The module can be replaced by qualified persons using standard tools.  
Disconnect the system and open the luminaire.  
Please follow the installation instructions for the LED module.  
Inspect and, if necessary, replace the luminaire gaskets.  
Defective glass must be replaced.  
Close the luminaire.

#### Accessories

- 71 303** BEGA BugSaver® control device in switch and cavity boxes or installed cable connection box
- 71 304** Control gear box IP 65 with BEGA BugSaver® control device

For the accessories a separate instructions for use can be provided upon request.

Pour la commutation de la temperature de couleur de blanc chaud 3000 K a ambre similaire a 1800 K et une reduction de puissance au choix, un appareil DALI avec signal de commande type 8 ou un appareil de commande BugSaver supplementaire est necessaire (voir accessoires).  
Vous trouverez des informations sur le raccordement electrique et les reglages dans les fiches d'utilisation des appareils de commande BEGA BugSaver®.

Afin de garantir une duree de vie maximale des composants electriques, le sachet dessiccant fourni doit etre imperativement insere dans le luminaire.  
Retirer le sachet dessiccant du film d'emballage et le placer immediatement a l'endroit indique par l'etiquette rouge, juste avant de fermer definitivement le luminaire.

Veiller au bon emplacement du joint.  
Relier le fil de terre entre la partie superieure et la partie inferieure du luminaire.  
Installer la partie superieure du luminaire et serrer fermement et regulierement les vis.

#### Nettoyage · Entretien

Nettoyer regulierement le luminaire et le debarrasser des depots et des souillures.  
Ne pas utiliser de nettoyeur haute pression.

#### Remplacement du module LED

La designation du module LED est inscrite sur une etiquette collee dans le luminaire.  
Les modules de rechange BEGA correspondent aux modules d'origine en termes de couleur de lumiere et de flux lumineux. Le module LED peut etre remplace par une personne qualifiee a l'aide d'outils disponibles dans le commerce.  
Travailler hors tension et ouvrir le luminaire. Respecter la fiche d'utilisation du module LED.  
Verifier et remplacer les joints du luminaire le cas echeant.  
Un verre endommage doit etre remplace.  
Fermer le luminaire.

#### Accessoires

- 71 303** Appareil de commande BEGA BugSaver® dans des boıtes d'encastrement ou interrupteurs encastres ou boıtes de connexion existantes
- 71 304** Coffret a ballast IP 65 avec appareil de commande BEGA BugSaver®

Une fiche d'utilisation pour ces accessoires est disponible.

#### Ersatzteile

LED-Netzteil	DEV-0264/425
LED-Modul	LED-1358/AM30
Reflektor	76 001 160
Dichtung	83 001 011

#### Spares

LED power supply unit	DEV-0264/425
LED module	LED-1358/AM30
Reflector	76 001 160
Gasket	83 001 011

#### Pieces de rechange

Bloc d'alimentation LED	DEV-0264/425
Module LED	LED-1358/AM30
Reflecteur	76 001 160
Joint	83 001 011