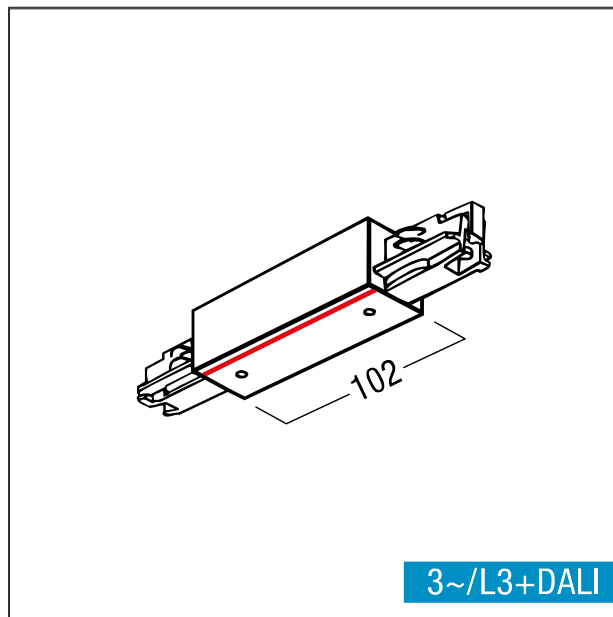


Alimentation médiane L3+DALI

Alimentation médiane L3+DALI, blanc ; conducteur de terre à droite ; éléments en matière plastique Polycarbonate (PC) ; entrée d'alimentation par le côté du dos du rail ; intensité max. admissible : 16 A à chaque phase ; dimensions d'encastrement : 187 x 33 x 33 mm ; dimensions hors tout : 187 x 33 x 33 mm



ZS_STE_F_Mitteleinspeisung.jpg



ZS_STE_M_Mitteleinspeisung_L3.wmf