

CHARX PT2C-DC375-8,0MES00P - Câble de charge DC



1531908

<https://www.phoenixcontact.com/fr/produits/1531908>

Veillez tenir compte du fait que les données affichées dans ce document PDF proviennent de notre catalogue en ligne. Vous trouverez les données complètes dans la documentation utilisateur. Nos conditions générales d'utilisation des téléchargements sont applicables.



CHARX connect professional, Câble de charge DC HPC, avec connecteur de charge côté véhicule et extrémité de câble libre, pour la charge en courant continu (DC) des véhicules électriques (VE), prend en charge la mesure à quatre conducteurs, avec capteurs de température analogiques, avec cadre d'enfichage échangeable, avec contacts de puissance DC amovibles, avec contact PP raccordé, CCS type 2, selon CEI 62196-3, 375 A / 1000 V (DC), Logo PHOENIX CONTACT, câble: 8 m, noir, droit

Description du produit

Câble de charge DC, avec connecteur de charge côté véhicule doté d'une extrémité libre, destiné à une charge rapide en courant continu (DC) de véhicules électriques (EV) à prise côté véhicule CCS de type 2, à installer sur des stations de charge dédiées à l'électromobilité (EVSE)

Avantages

- Gamme de produits complète
- Le bon câble de charge pour chaque application, de l'abri pour voiture au parc de charge
- Chargement HPC ultrarapide jusqu'à 375 kW sans refroidissement par liquide
- Conception robuste et durable des connecteurs pour une grande disponibilité
- Sécurité maximum grâce au système d'étanchéité à 2 chambres pour séparer DC+ et DC-
- Sécurité contre les surchauffes assurée par la mesure de la température sur chaque contact de puissance DC
- La préparation pour la technique de mesure à 4 conducteurs permet une facturation simple et conforme à la législation d'étalonnage
- Maintenance rapide et peu coûteuse grâce à une face active interchangeable, avec contacts de puissance
- Sur demande avec votre logo – pour une image de marque cohérente de votre station de recharge
- Conception et production conformes aux normes de l'industrie automobile IATF 16949 et ISO 9001

Données commerciales

| | |
|-------------------------------------|---------------|
| Référence | 1531908 |
| Conditionnement | 10 Unité(s) |
| Commande minimum | 10 Unité(s) |
| Clé de vente | XWBAAD |
| Product key | XWBAAD |
| GTIN | 4067923000926 |
| Poids par pièce (emballage compris) | 18□500 g |
| Poids par pièce (hors emballage) | 18□500 g |
| Numéro du tarif douanier | 85444290 |
| Pays d'origine | PL |

CHARX PT2C-DC375-8,0MES00P - Câble de charge DC



1531908

<https://www.phoenixcontact.com/fr/produits/1531908>

Caractéristiques techniques

Propriétés du produit

| | |
|-------------------|---|
| Type de produit | Câbles de charge DC |
| Gamme de produits | CHARX connect professional |
| Application | pour la charge en courant continu (DC) des véhicules électriques (VE) pour l'installation sur les stations de charge pour l'électromobilité |
| Version | Câble de charge DC HPC avec connecteur de charge côté véhicule et extrémité de câble libre |
| Equipement | prend en charge la mesure à quatre conducteurs avec capteurs de température analogiques avec cadre d'enfichage échangeable avec contacts de puissance DC amovibles avec contact PP raccordé |
| Technologie | Combined Charging System |
| Logo en place | Logo PHOENIX CONTACT |
| Norme de charge | CCS type 2 |
| Mode charge | Mode 4 |

Propriétés électriques

| | |
|--------------------------------------|--|
| Nature de la transmission de signaux | Modulation d'impulsions en largeur avec communication powerline modulée selon ISO/CEC 15118 / DIN SPEC 70121 |
| Remarque concernant la connectique | Raccordement serti, non séparable |
| Détrompage | 1500 Ω (entre PE et PP) Contact de signalisation PP raccordé au câble |
| Surveillance de la température | 2x Pt 1000 |
| Type de courant de charge | DC |
| Puissance de charge | 375 kW |
| Courant de charge | 375 A |
| Type de courant de charge | Mode Boost DC |
| Puissance de charge | jusqu'à 500 kW (Boost Mode, dépendant des conditions ambiantes. Pour plus de détails, voir les instructions d'installation dans la zone de téléchargement de cet article.) |
| Courant de charge | jusqu'à 500 A (Boost Mode, dépendant des conditions ambiantes. Pour plus de détails, voir les instructions d'installation dans la zone de téléchargement de cet article.) |

Contact de puissance

| | |
|----------------------|-----------------------|
| Nombre | 3 (PE, DC+, DC-) |
| Tension de référence | 1000 V DC |
| Courant de référence | 375 A (jusqu'à 40 °C) |

Contact de signalisation

| | |
|--------|------------|
| Nombre | 2 (CP, PP) |
|--------|------------|

CHARX PT2C-DC375-8,0MES00P - Câble de charge DC



1531908

<https://www.phoenixcontact.com/fr/produits/1531908>

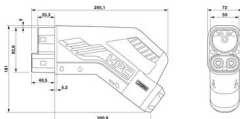
| | |
|----------------------|---------|
| Tension de référence | 30 V AC |
| Courant de référence | 2 A |

Capteurs de température (Pt 1000)

| | |
|------------------------------|--------------------------------|
| Type de capteur | Pt 1000 |
| Normes/Prescriptions | DIN EN 60751 |
| Emplacement de pose | 2 capteurs sur les contacts DC |
| Température de désactivation | 90 °C |

Dimensions

Connecteur de charge côté véhicule

| | |
|-------------|--|
| Dessin coté |  |
| Largeur | 72 mm |
| Hauteur | 181,1 mm |
| Profondeur | 285,3 mm |

Indications sur les matériaux

| | |
|---|----------------------------|
| Coloris (Boîtiers) | noir (9005) |
| Coloris (Zone de préhension) | noir (9005) |
| Coloris (Modèle d'enchâssement) | noir (9005) |
| Coloris (Câble) | noir (9005) |
| Matériau (Connecteur de charge côté véhicule) | Plastique |
| Matériau (Gaine extérieur de câble) | TPE-U |
| Matériau (Surface des contacts) | Argent |
| Classe d'inflammabilité selon UL 94 | V0 (Modèle d'enchâssement) |

Câble/conducteur

| | |
|--|--|
| Longueur du câble | 8 m ±50 mm |
| Normes/Spécifications relatives aux câbles | CEI 62893-4-1 |
| Certifications relatives aux câbles | VDE-Reg. |
| Poids de gaine | 3360 kg/km |
| Type | Classe 6 |
| Type de câble | droit |
| Structure de câble | 4 x 55 mm ² + 1 x 25 mm ² + 2 x 0,75 mm ² + 6 x 0,5 mm ² |
| Diamètre extérieur du câble | 38 mm |
| Longueur de gaine à dénuder | 180 mm ±10 mm |
| Résistance de la ligne | ≤ 0,000355 Ω/m |
| Rayon de courbure | 380 mm ±1 mm (10 x D) |

Propriétés mécaniques

CHARX PT2C-DC375-8,0MES00P - Câble de charge DC



1531908

<https://www.phoenixcontact.com/fr/produits/1531908>

Caractéristiques mécaniques

| | |
|--------------------|---------|
| Cycles d'enfichage | > 10000 |
| Force d'enfichage | < 100 N |
| Force de retrait | < 100 N |

Conditions environnementales et de durée de vie

Conditions ambiantes

| | |
|---|--|
| Indice de protection (Connecteur de charge côté véhicule) | IP54 (Branché et opérationnel, l'indice de protection est garanti uniquement si les deux éléments de connexion sont des produits d'origine de Phoenix Contact ou des équivalents conformes aux normes requises.) |
| Température ambiante (fonctionnement) | -30 °C ... 40 °C |
| | max. 55 °C (Réduction du courant nécessaire, tenez compte de la valeur limite de la température de contact DC de 90 °C) |
| Température ambiante (stockage/transport) | -40 °C ... 80 °C |
| Altitude | max. 5000 m (au-dessus du niveau de la mer) |

Normes et spécifications

Normes

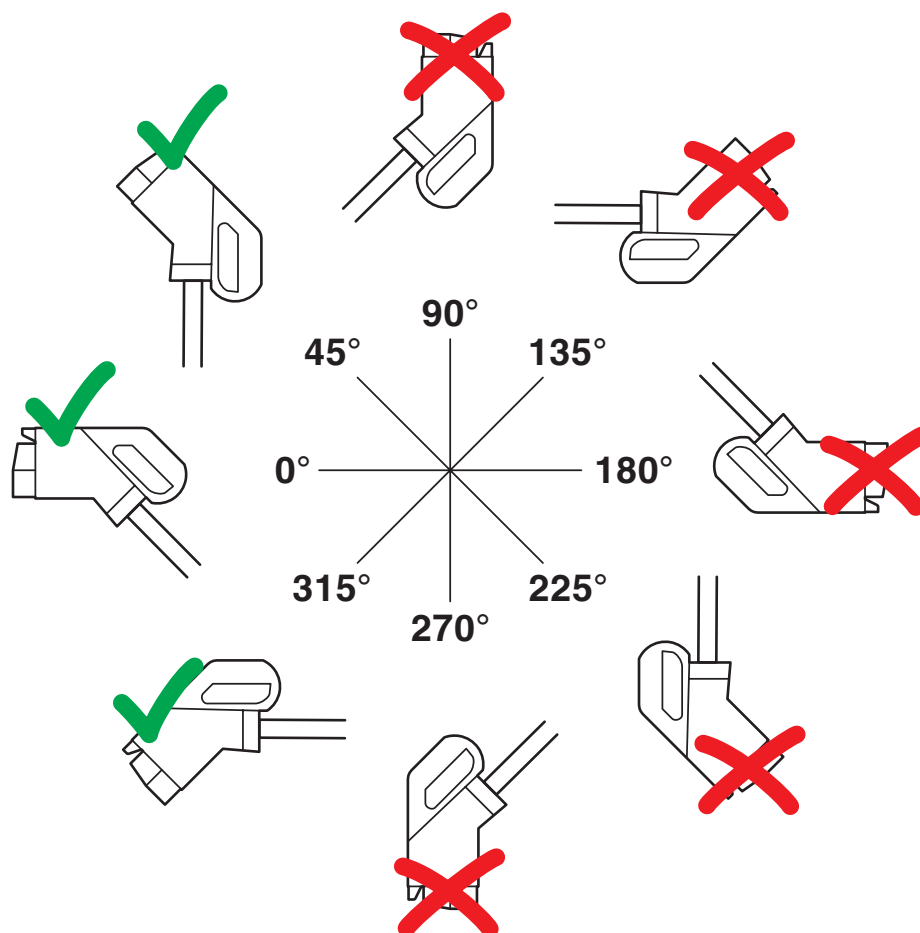
| | |
|----------------------|-------------------|
| Normes/Prescriptions | selon CEI 62196-3 |
|----------------------|-------------------|

1531908

<https://www.phoenixcontact.com/fr/produits/1531908>

Dessins

Dessin schématique



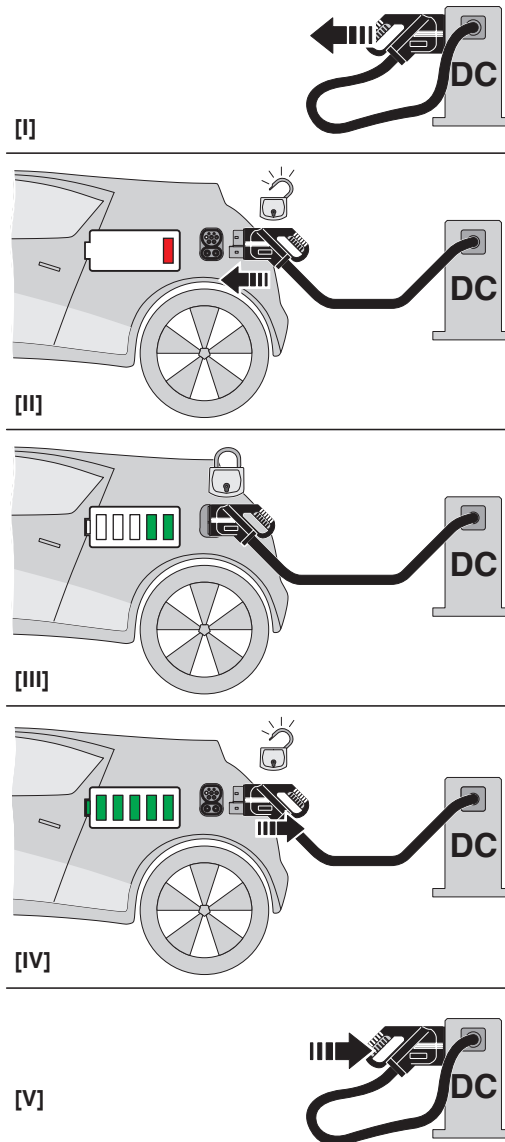
Montez le support du connecteur de charge dans la station de recharge uniquement pour que le consommateur final ne puisse pas brancher le connecteur de charge côté véhicule la tête en bas (90° à 270°). Il est cependant possible d'installer le connecteur tourné vers le haut (45°) ou vers le bas (315°) dans un support de connecteur de charge.

CHARX PT2C-DC375-8,0MES00P - Câble de charge DC

1531908

<https://www.phoenixcontact.com/fr/produits/1531908>

Dessin schématique



Notice d'utilisation

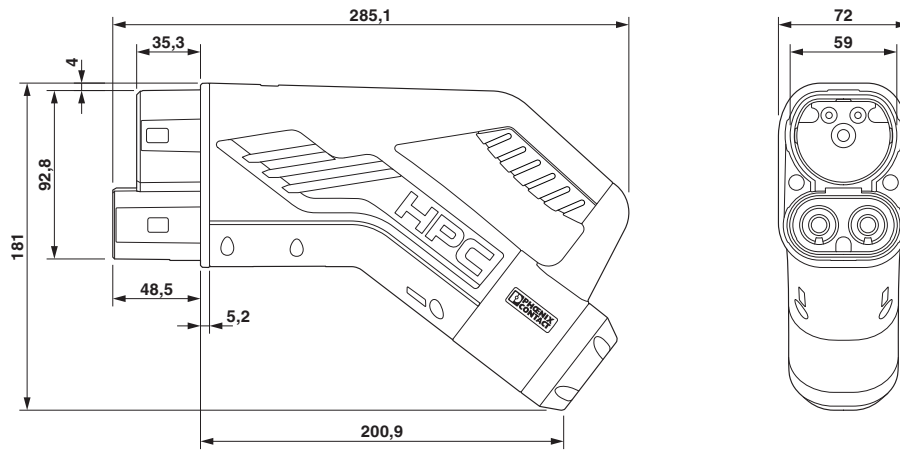
CHARX PT2C-DC375-8,0MES00P - Câble de charge DC



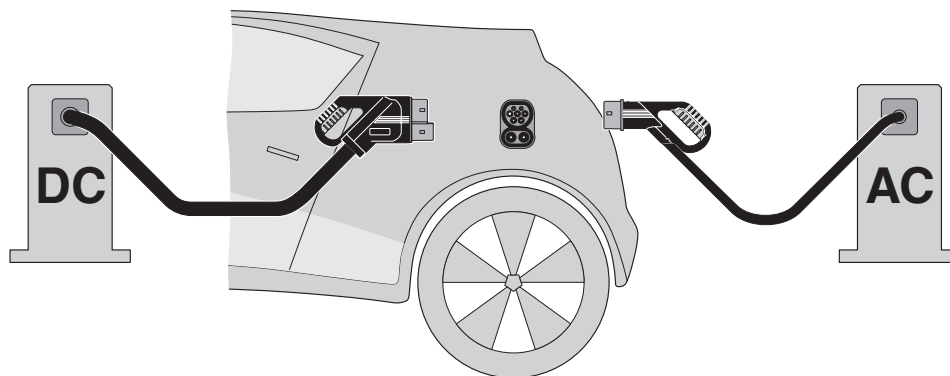
1531908

<https://www.phoenixcontact.com/fr/produits/1531908>

Dessin coté



Dessin schématique



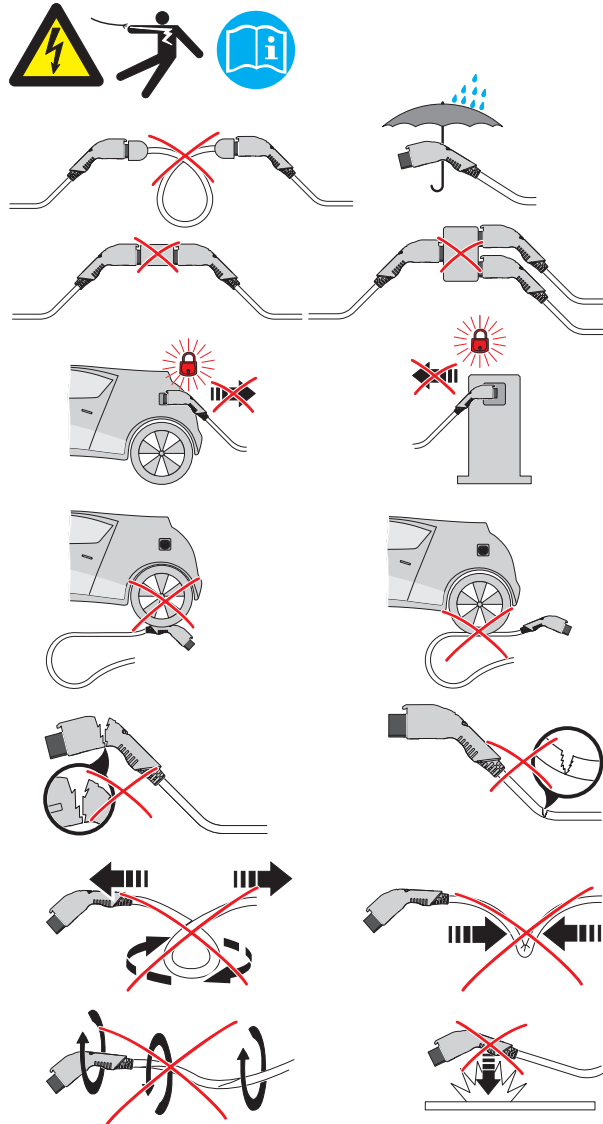
Principe du Système de Charge Combiné (CCS) - Système de charge enfichable, conforme à la norme, destiné aux véhicules, compatible à la fois avec la recharge conventionnelle en courant alternatif (CA) et avec la recharge rapide en courant continu (CC). Les deux connecteurs de charge du véhicule conviennent à l'entrée CCS du véhicule.

CHARX PT2C-DC375-8,0MES00P - Câble de charge DC

1531908

<https://www.phoenixcontact.com/fr/produits/1531908>

Dessin schématique



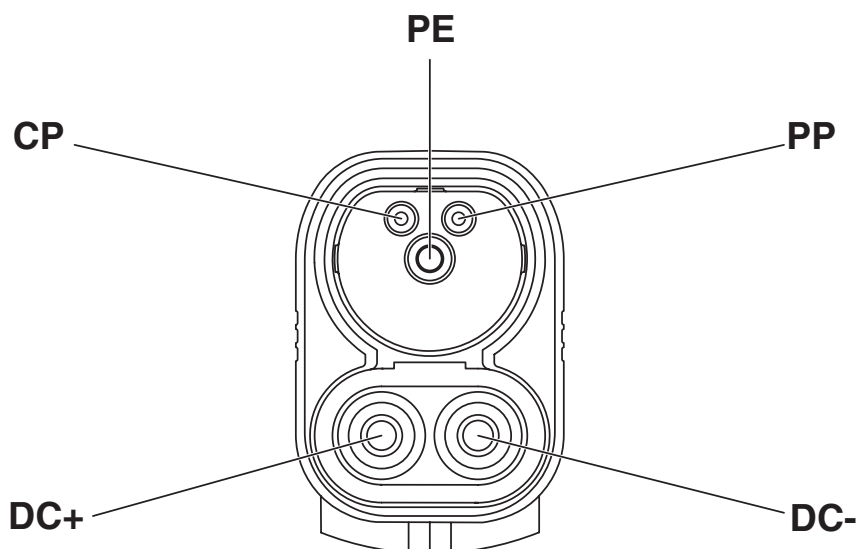
Avertissements concernant l'utilisation

CHARX PT2C-DC375-8,0MES00P - Câble de charge DC

1531908

<https://www.phoenixcontact.com/fr/produits/1531908>

Dessin schématique



Affectation des broches connecteur de charge de véhicule

CHARX PT2C-DC375-8,0MES00P - Câble de charge DC



1531908

<https://www.phoenixcontact.com/fr/produits/1531908>

Classifications

ECLASS

| | |
|-------------|----------|
| ECLASS-11.0 | 27144705 |
| ECLASS-12.0 | 27144705 |
| ECLASS-13.0 | 27144705 |

ETIM

| | |
|----------|----------|
| ETIM 9.0 | EC002897 |
|----------|----------|

CHARX PT2C-DC375-8,0MES00P - Câble de charge DC



1531908

<https://www.phoenixcontact.com/fr/produits/1531908>

Conformité environnementale

China RoHS

Période d'utilisation conforme (EFUP) : 10 ans ;

Vous trouverez des informations sur les substances dangereuses dans la déclaration du fabricant dans l'onglet « Téléchargements »

CHARX PT2C-DC375-8,0MES00P - Câble de charge DC



1531908

<https://www.phoenixcontact.com/fr/produits/1531908>

Accessoires

G-INS-M63-L68L-PNES-GY - Presse-étoupe

1411130

<https://www.phoenixcontact.com/fr/produits/1411130>



Presse-étoupe, matériau du raccordement vissé: PA, diamètre extérieur du câble 34 mm ... 44 mm, blindage: non, filetage de raccordement: M63 x 1,5, coloris: gris argent RAL 7001

G-INS-M63-L68N-NNES-S - Presse-étoupe

1411169

<https://www.phoenixcontact.com/fr/produits/1411169>



Presse-étoupe, matériau du raccordement vissé: Laiton, nickelé, diamètre extérieur du câble 34 mm ... 44 mm, blindage: non, filetage de raccordement: M63 x 1,5, coloris: argenté, avec joint torique

Phoenix Contact 2024 © - Tous droits réservés

<https://www.phoenixcontact.com>

PHOENIX CONTACT SAS

52 Boulevard de Beaubourg Emerainville

77436 Marne La Vallée Cedex 2 France

+33 (0) 1 60 17 98 98

documentation@phoenixcontact.fr