

HC-COM-Q4/2-I-CT-M - Élément de contact



1079555

<https://www.phoenixcontact.com/fr/produits/1079555>

Veillez tenir compte du fait que les données affichées dans ce document PDF proviennent de notre catalogue en ligne. Vous trouverez les données complètes dans la documentation utilisateur. Nos conditions générales d'utilisation des téléchargements sont applicables.



Élément de contact, nombre de pôles: 4+2+PE, taille: COM, contacts de puissance: 4, contacts de commande: 2, nombre de raccordements par pôle: 1, Mâle, Raccordement à sertir, 400 V, 40 A, 1,5 mm² ... 6 mm², application: Puissance / signal

Description du produit

Éléments de contact, avec 4 vis de fixation

Données commerciales

Référence	1079555
Conditionnement	1 Unité(s)
Commande minimum	1 Unité(s)
Clé de vente	BF7ABH
Product key	BF7ABH
Page catalogue	Page 651 (C-2-2019)
GTIN	4055626800332
Poids par pièce (emballage compris)	30,2 g
Poids par pièce (hors emballage)	25,5 g
Numéro du tarif douanier	85389099
Pays d'origine	CN

HC-COM-Q4/2-I-CT-M - Élément de contact



1079555

<https://www.phoenixcontact.com/fr/produits/1079555>

Caractéristiques techniques

Remarques

Généralités	Les connecteurs ne doivent être manipulés que hors charge/tension.
Généralités	Pour contacts à sertir CK4,0-ED..(circuit de puissance), CK1,6-ED... (circuit de commande)

Montage

Instructions de montage	L'utilisation conforme à la destination prévoit le montage dans un boîtier avec l'indice de protection IP54 ou plus élevé.
-------------------------	--

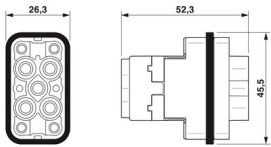
Propriétés du produit

Type	COM
Type de produit	Élément de contact à polarité fixe
Nombre de pôles	6
Enfichable	4+2+PE
Numérotation des contacts	1 - 4 (Contacts de puissance) 11 - 12 (Contacts de commande)
Application	Puissance / signal
Nombre de raccordements par pôle	1
Nombre de contacts de puissance	4
Nombre de contacts de commande	2
Type de matériau du contact	tournés
Série	HC-COM

Propriétés d'isolation

Catégorie de surtension	III
Degré de pollution	3

Dimensions

Dessin coté	
Largeur	26,3 mm
Hauteur	52,3 mm
Longueur	45,5 mm

Caractéristiques mécaniques

Diamètre de contact	4 mm
---------------------	------

Caractéristiques de raccordement

Technologie de raccordement

HC-COM-Q4/2-I-CT-M - Élément de contact



1079555

<https://www.phoenixcontact.com/fr/produits/1079555>

Technologie de raccordement	Raccordement à sertir (Contacts de puissance)
	Raccordement à sertir (Contacts de commande)
	Raccordement à sertir (Contact PE)
Nombre de raccordements par pôle	1
Connexion selon la norme	CEI / EN

Raccordement du conducteur

Section raccordable	1,5 mm ² ... 6 mm ² (Contacts de puissance)
	0,14 mm ² ... 2,5 mm ² (Contacts de commande)
Section raccordable AWG	16 ... 10 (Contacts de puissance)
	26 ... 14 (Contacts de commande)
Couple de serrage	0,5 Nm ... 0,8 Nm (Vis de fixation pour le montage dans le boîtier HEAVYCONNEX)
Longueur de gaine à dénuder de chaque fil	9 mm (pour 1,5 ... 2,5 mm ²)
	9,6 mm (puissance 4 ... 6 mm ²)
	8 mm (Circuit de commande)
	6 mm (signal 2,5 mm ²)

Propriétés électriques

Tension de référence (III/3)	400 V (Contacts de puissance phase-terre)
	250 V (Contacts de commande)
	690 V (Contacts de puissance phase-phase)
Contacts de puissance de la tension de référence	400/690 V
	250
Tension de choc assignée	6 kV (Contacts de puissance phase-phase)
	4 kV (Contacts de commande)
Courant de référence	40 A (Contacts de puissance)
	10 A (Contacts de commande)

Propriétés mécaniques

Caractéristiques mécaniques

Cycles d'enfichage	≥ 500
--------------------	-------

Indications sur les matériaux

Classe d'inflammabilité selon UL 94	V0
Matériau du joint	NBR
Matériau de contact	Alliage de cuivre
Matériau de surface du contact	Ag (alternative Au)
Matériau de porte-contacts	PC
Matériau surface de contact, contact de puissance	Ag
Matériau surface de contact, contact de commande	Ag (alternative Au)
Normes / Spécifications	PC: Sécurité incendie dans les véhicules ferroviaires - Ensembles d'exigences R22, R23 et R24 et DIN EN 45545-2 (Niveau de risque HL1 - HL3)

HC-COM-Q4/2-I-CT-M - Élément de contact



1079555

<https://www.phoenixcontact.com/fr/produits/1079555>

Conditions environnementales et de durée de vie

Conditions ambiantes

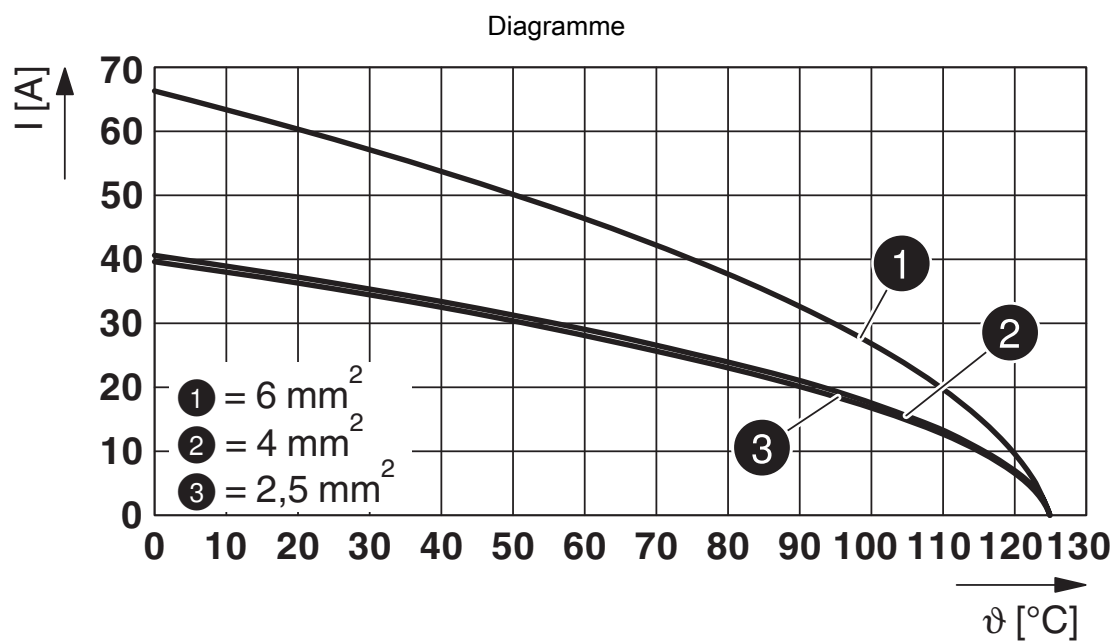
Température ambiante (fonctionnement)	-40 °C ... 125 °C (y compris l'échauffement des contacts)
---------------------------------------	---

Normes et spécifications

Essai

Normes/précriptions	PC: Sécurité incendie dans les véhicules ferroviaires - Ensembles d'exigences R22, R23 et R24 et DIN EN 45545-2 (Niveau de risque HL1 - HL3)
---------------------	--

Dessins



Courbe de derating

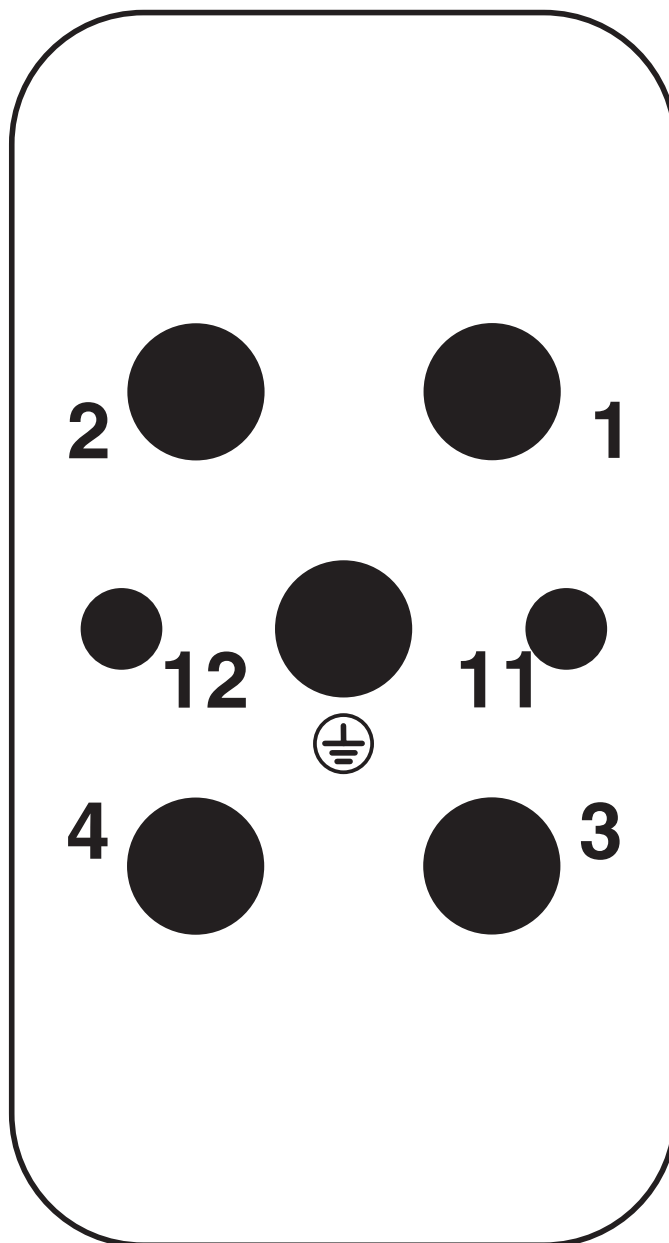
HC-COM-Q4/2-I-CT-M - Élément de contact

1079555

<https://www.phoenixcontact.com/fr/produits/1079555>



Dessin schématique

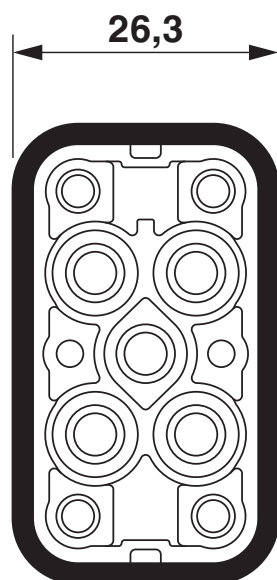


Nombre de pôles côté raccordement

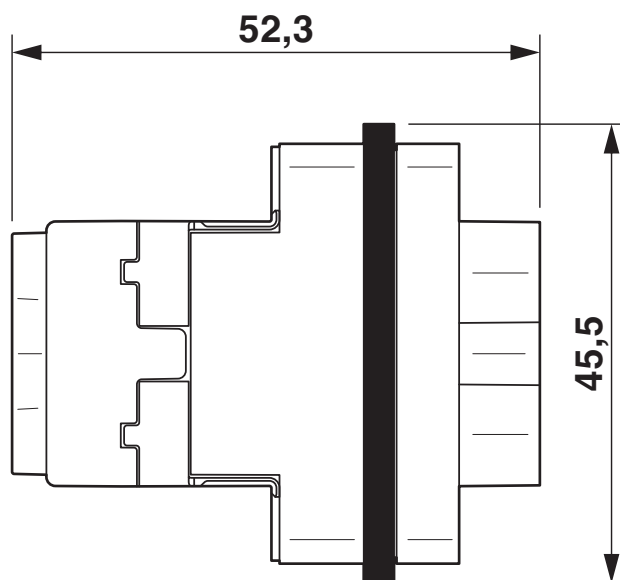
HC-COM-Q4/2-I-CT-M - Élément de contact

1079555

<https://www.phoenixcontact.com/fr/produits/1079555>



Dessin coté



HC-COM-Q4/2-I-CT-M - Élément de contact



1079555

<https://www.phoenixcontact.com/fr/produits/1079555>

Homologations

🔗 To download certificates, visit the product detail page: <https://www.phoenixcontact.com/fr/produits/1079555>



EAC

Identifiant de l'homologation: RU C-DE.BL08.B.00511



UL Recognized

Identifiant de l'homologation: E468743

HC-COM-Q4/2-I-CT-M - Élément de contact



1079555

<https://www.phoenixcontact.com/fr/produits/1079555>

Classifications

ECLASS

ECLASS-11.0	27440205
ECLASS-12.0	27440205
ECLASS-13.0	27440205

ETIM

ETIM 9.0	EC000438
----------	----------

UNSPSC

UNSPSC 21.0	39121500
-------------	----------

HC-COM-Q4/2-I-CT-M - Élément de contact



1079555

<https://www.phoenixcontact.com/fr/produits/1079555>

Conformité environnementale

China RoHS

Période d'utilisation conforme : illimitée = EFUP-e

Aucune substance dangereuse dépassant les valeurs seuils ;

HC-COM-Q4/2-I-CT-M - Élément de contact



1079555

<https://www.phoenixcontact.com/fr/produits/1079555>

Accessoires

CK4,0-ED-4,00ST AG - Contact à sertir

1663255

<https://www.phoenixcontact.com/fr/produits/1663255>



Contact à sertir, diamètre de contact: 4 mm, tournés, Mâle, matériau de contact: Alliage de cuivre, surface des contacts: plaqué argent, section raccordable: 4 mm² ... 4 mm², AWG 12

CK1,6-ED-ST-POF - Contact mâle

1884995

<https://www.phoenixcontact.com/fr/produits/1884995>



Contact mâle fibre optique POF, tourné, pour porte-contacts (HC-DD...I-CT.../ HC-M-12-CT-.../ HC-M-17-CT-...) des contacts CK1,6-ED...

HC-COM-Q4/2-I-CT-M - Élément de contact



1079555

<https://www.phoenixcontact.com/fr/produits/1079555>

CK1,6-ED-0,37ST AG - Contact à sertir

1663336

<https://www.phoenixcontact.com/fr/produits/1663336>



Contact à sertir, diamètre de contact: 1,6 mm, tournés, Mâle, matériau de contact: Alliage de cuivre, surface des contacts: plaqué argent, section raccordable: 0,14 mm² ... 0,37 mm², AWG 26 ... 22

CK1,6-ED-0,50ST AG - Contact à sertir

1663349

<https://www.phoenixcontact.com/fr/produits/1663349>



Contact à sertir, diamètre de contact: 1,6 mm, tournés, Mâle, matériau de contact: Alliage de cuivre, surface des contacts: plaqué argent, section raccordable: 0,5 mm² ... 0,5 mm², AWG 20

HC-COM-Q4/2-I-CT-M - Élément de contact



1079555

<https://www.phoenixcontact.com/fr/produits/1079555>

CK1,6-ED-0,75ST AG - Contact à sertir

1663352

<https://www.phoenixcontact.com/fr/produits/1663352>



Contact à sertir, diamètre de contact: 1,6 mm, tournés, Mâle, matériau de contact: Alliage de cuivre, surface des contacts: plaqué argent, section raccordable: 0,75 mm² ... 0,75 mm², AWG 18

CK1,6-ED-1,00ST AG - Contact à sertir

1663365

<https://www.phoenixcontact.com/fr/produits/1663365>



Contact à sertir, diamètre de contact: 1,6 mm, tournés, Mâle, matériau de contact: Alliage de cuivre, surface des contacts: plaqué argent, section raccordable: 1 mm² ... 1 mm², AWG 18

HC-COM-Q4/2-I-CT-M - Élément de contact



1079555

<https://www.phoenixcontact.com/fr/produits/1079555>

CK1,6-ED-1,50ST AG - Contact à sertir

1663378

<https://www.phoenixcontact.com/fr/produits/1663378>



Contact à sertir, diamètre de contact: 1,6 mm, tournés, Mâle, matériau de contact: Alliage de cuivre, surface des contacts: plaqué argent, section raccordable: 1,5 mm² ... 1,5 mm², AWG 16

CK1,6-ED-2,50ST AG - Contact à sertir

1663381

<https://www.phoenixcontact.com/fr/produits/1663381>



Contact à sertir, diamètre de contact: 1,6 mm, tournés, Mâle, matériau de contact: Alliage de cuivre, surface des contacts: plaqué argent, section raccordable: 2,5 mm² ... 2,5 mm², AWG 14

HC-COM-Q4/2-I-CT-M - Élément de contact



1079555

<https://www.phoenixcontact.com/fr/produits/1079555>

CK1,6-ED-0,37M AG - Contact à sertir

1266193

<https://www.phoenixcontact.com/fr/produits/1266193>



Contact à sertir, diamètre de contact: 1,6 mm, tournés, Mâle, matériau de contact: Alliage de cuivre, sans plomb, surface des contacts: plaqué argent, section raccordable: 0,14 mm² ... 0,34 mm², AWG 26 ... 22

CK1,6-ED-0,50M AG - Contact à sertir

1266195

<https://www.phoenixcontact.com/fr/produits/1266195>



Contact à sertir, diamètre de contact: 1,6 mm, tournés, Mâle, matériau de contact: Alliage de cuivre, sans plomb, surface des contacts: plaqué argent, section raccordable: 0,5 mm² ... 0,5 mm², AWG 20

HC-COM-Q4/2-I-CT-M - Élément de contact



1079555

<https://www.phoenixcontact.com/fr/produits/1079555>

CK1,6-ED-1,50M AG - Contact à sertir

1266245

<https://www.phoenixcontact.com/fr/produits/1266245>



Contact à sertir, diamètre de contact: 1,6 mm, tournés, Mâle, matériau de contact: Alliage de cuivre, sans plomb, surface des contacts: plaqué argent, section raccordable: 1,5 mm² ... 1,5 mm², AWG 16

CK1,6-ED-0,75M AG - Contact à sertir

1266450

<https://www.phoenixcontact.com/fr/produits/1266450>



Contact à sertir, diamètre de contact: 1,6 mm, tournés, Mâle, matériau de contact: Alliage de cuivre, sans plomb, surface des contacts: plaqué argent, section raccordable: 0,75 mm² ... 0,75 mm², AWG 18

HC-COM-Q4/2-I-CT-M - Élément de contact



1079555

<https://www.phoenixcontact.com/fr/produits/1079555>

CK1,6-ED-1,00M AG - Contact à sertir

1266244

<https://www.phoenixcontact.com/fr/produits/1266244>



Contact à sertir, diamètre de contact: 1,6 mm, tournés, Mâle, matériau de contact: Alliage de cuivre, sans plomb, surface des contacts: plaqué argent, section raccordable: 1 mm² ... 1 mm², AWG 18

CK1,6-ED-2,50M AG - Contact à sertir

1266247

<https://www.phoenixcontact.com/fr/produits/1266247>



Contact à sertir, diamètre de contact: 1,6 mm, tournés, Mâle, matériau de contact: Alliage de cuivre, sans plomb, surface des contacts: plaqué argent, section raccordable: 2,5 mm² ... 2,5 mm², AWG 14

HC-COM-Q4/2-I-CT-M - Élément de contact



1079555

<https://www.phoenixcontact.com/fr/produits/1079555>

CK1,6-ED-0,37ST AU - Contact à sertir

1674901

<https://www.phoenixcontact.com/fr/produits/1674901>



Contact à sertir, diamètre de contact: 1,6 mm, tournés, Mâle, matériau de contact: Alliage de cuivre, surface des contacts: doré, section raccordable: 0,14 mm² ... 0,37 mm², AWG 22 ... 24

CK1,6-ED-0,50ST AU - Contact à sertir

1672453

<https://www.phoenixcontact.com/fr/produits/1672453>



Contact à sertir, diamètre de contact: 1,6 mm, tournés, Mâle, matériau de contact: Alliage de cuivre, surface des contacts: doré, section raccordable: 0,5 mm² ... 0,5 mm², AWG 20

HC-COM-Q4/2-I-CT-M - Élément de contact



1079555

<https://www.phoenixcontact.com/fr/produits/1079555>

CK1,6-ED-0,75ST AU - Contact à sertir

1674914

<https://www.phoenixcontact.com/fr/produits/1674914>



Contact à sertir, diamètre de contact: 1,6 mm, tournés, Mâle, matériau de contact: Alliage de cuivre, surface des contacts: doré, section raccordable: 0,75 mm² ... 0,75 mm², AWG 18

CK1,6-ED-1,00ST AU - Contact à sertir

1674888

<https://www.phoenixcontact.com/fr/produits/1674888>



Contact à sertir, diamètre de contact: 1,6 mm, tournés, Mâle, matériau de contact: Alliage de cuivre, surface des contacts: doré, section raccordable: 1 mm² ... 1 mm², AWG 18

HC-COM-Q4/2-I-CT-M - Élément de contact

1079555

<https://www.phoenixcontact.com/fr/produits/1079555>

CK1,6-ED-1,50ST AU - Contact à sertir

1674875

<https://www.phoenixcontact.com/fr/produits/1674875>



Contact à sertir, diamètre de contact: 1,6 mm, tournés, Mâle, matériau de contact: Alliage de cuivre, surface des contacts: doré, section raccordable: 1,5 mm² ... 1,5 mm², AWG 16

CK1,6-ED-2,50ST AU - Contact à sertir

1674927

<https://www.phoenixcontact.com/fr/produits/1674927>



Contact à sertir, diamètre de contact: 1,6 mm, tournés, Mâle, matériau de contact: Alliage de cuivre, surface des contacts: doré, section raccordable: 2,5 mm² ... 2,5 mm², AWG 14

HC-COM-Q4/2-I-CT-M - Élément de contact

1079555

<https://www.phoenixcontact.com/fr/produits/1079555>

CK1,6-ER-1,00ST OIC AG - Contact à sertir

1004360

<https://www.phoenixcontact.com/fr/produits/1004360>



Contact à sertir, diamètre de contact: 1,6 mm, roulés, Mâle, matériau de contact: Alliage Cu, nickelé, surface des contacts: plaqué argent, section raccordable: 0,34 mm² ... 1 mm², AWG 22 ... 17

CK1,6-ER-2,50ST OIC AG - Contact à sertir

1004365

<https://www.phoenixcontact.com/fr/produits/1004365>



Contact à sertir, diamètre de contact: 1,6 mm, roulés, Mâle, matériau de contact: Alliage Cu, nickelé, surface des contacts: plaqué argent, section raccordable: 1,5 mm² ... 2,5 mm², AWG 16 ... 14

HC-COM-Q4/2-I-CT-M - Élément de contact



1079555

<https://www.phoenixcontact.com/fr/produits/1079555>

CK1,6-BR-1,00ST OIC AG - Contact à sertir

1004380

<https://www.phoenixcontact.com/fr/produits/1004380>



Contact à sertir, diamètre de contact: 1,6 mm, roulés, Mâle, matériau de contact: Alliage Cu, nickelé, surface des contacts: plaqué argent, section raccordable: 0,34 mm² ... 1 mm², AWG 22 ... 17, Produits en bande

CK1,6-BR-2,50ST OIC AG - Contact à sertir

1004382

<https://www.phoenixcontact.com/fr/produits/1004382>



Contact à sertir, diamètre de contact: 1,6 mm, roulés, Mâle, matériau de contact: Alliage Cu, nickelé, surface des contacts: plaqué argent, section raccordable: 1,5 mm² ... 2,5 mm², AWG 16 ... 14, Produits en bande

HC-COM-Q4/2-I-CT-M - Élément de contact

1079555

<https://www.phoenixcontact.com/fr/produits/1079555>

CK4,0-ED-1,50ST AG - Contact à sertir

1663239

<https://www.phoenixcontact.com/fr/produits/1663239>



Contact à sertir, diamètre de contact: 4 mm, tournés, Mâle, matériau de contact: Alliage de cuivre, surface des contacts: plaqué argent, section raccordable: 1,5 mm² ... 1,5 mm², AWG 16

CK4,0-ED-2,50ST AG - Contact à sertir

1663242

<https://www.phoenixcontact.com/fr/produits/1663242>



Contact à sertir, diamètre de contact: 4 mm, tournés, Mâle, matériau de contact: Alliage de cuivre, surface des contacts: plaqué argent, section raccordable: 2,5 mm² ... 2,5 mm², AWG 14

HC-COM-Q4/2-I-CT-M - Élément de contact

1079555

<https://www.phoenixcontact.com/fr/produits/1079555>

CK4,0-ED-6,00ST AG - Contact à sertir

1663268

<https://www.phoenixcontact.com/fr/produits/1663268>



Contact à sertir, diamètre de contact: 4 mm, tournés, Mâle, matériau de contact: Alliage de cuivre, surface des contacts: plaqué argent, section raccordable: 6 mm² ... 6 mm², AWG 10

CK4,0-ED-10,00ST AG - Contact à sertir

1586198

<https://www.phoenixcontact.com/fr/produits/1586198>



Contact à sertir, diamètre de contact: 4 mm, tournés, Mâle, matériau de contact: Alliage de cuivre, surface des contacts: plaqué argent, section raccordable: 10 mm² ... 10 mm², AWG 8

HC-COM-Q4/2-I-CT-M - Élément de contact



1079555

<https://www.phoenixcontact.com/fr/produits/1079555>

CK4,0-ED-1,50M AG - Contact à sertir

1274097

<https://www.phoenixcontact.com/fr/produits/1274097>



Contact à sertir, diamètre de contact: 4 mm, tournés, Mâle, matériau de contact: Alliage de cuivre, sans plomb, surface des contacts: plaqué argent, section raccordable: 1,5 mm² ... 1,5 mm², AWG 16

CK4,0-ED-2,50M AG - Contact à sertir

1274094

<https://www.phoenixcontact.com/fr/produits/1274094>



Contact à sertir, diamètre de contact: 4 mm, tournés, Mâle, matériau de contact: Alliage de cuivre, sans plomb, surface des contacts: plaqué argent, section raccordable: 2,5 mm² ... 2,5 mm², AWG 14

HC-COM-Q4/2-I-CT-M - Élément de contact



1079555

<https://www.phoenixcontact.com/fr/produits/1079555>

CK4,0-ED-4,00M AG - Contact à sertir

1274093

<https://www.phoenixcontact.com/fr/produits/1274093>



Contact à sertir, diamètre de contact: 4 mm, tournés, Mâle, matériau de contact: Alliage de cuivre, sans plomb, surface des contacts: plaqué argent, section raccordable: 4 mm² ... 4 mm², AWG 12

CK4,0-ED-6,00M AG - Contact à sertir

1274092

<https://www.phoenixcontact.com/fr/produits/1274092>



Contact à sertir, diamètre de contact: 4 mm, tournés, Mâle, matériau de contact: Alliage de cuivre, sans plomb, surface des contacts: plaqué argent, section raccordable: 6 mm² ... 6 mm², AWG 10

HC-COM-Q4/2-I-CT-M - Élément de contact

1079555

<https://www.phoenixcontact.com/fr/produits/1079555>



CK4,0-ED-10,00M AG - Contact à sertir

1274091

<https://www.phoenixcontact.com/fr/produits/1274091>



Contact à sertir, diamètre de contact: 4 mm, tournés, Mâle, matériau de contact: Alliage de cuivre, sans plomb, surface des contacts: plaqué argent, section raccordable: 10 mm² ... 10 mm², AWG 8

HC-COM-Q4/2-I-CT-F - Élément de contact

1079556

<https://www.phoenixcontact.com/fr/produits/1079556>



Élément de contact, nombre de pôles: 4+2+PE, taille: COM, contacts de puissance: 4, contacts de commande: 2, nombre de raccordements par pôle: 1, Connecteur femelle, Raccordement à sertir, 400 V, 40 A, 1,5 mm² ... 6 mm², application: Puissance / signal

HC-COM-Q4/2-I-CT-M - Élément de contact



1079555

<https://www.phoenixcontact.com/fr/produits/1079555>

CRIMPFOX-TC 10 - Pince à sertir

1212114

<https://www.phoenixcontact.com/fr/produits/1212114>



Pince à sertir, pour contacts tournés avec diamètre de picot de 4,0 mm, deux stations de matrice repérées, dispositif de verrouillage déverrouillable, introduction latérale, avec aide au positionnement incl.

UNIFOX MT-CK 1.6/2.5 - Outil de montage

1089092

<https://www.phoenixcontact.com/fr/produits/1089092>



Outil de montage, pour contacts à sertir CK 1,6... pour conducteurs de petite section

HC-COM-Q4/2-I-CT-M - Élément de contact

1079555

<https://www.phoenixcontact.com/fr/produits/1079555>



UNIFOX RT-CK 1.6 - Outil de déverrouillage

1072069

<https://www.phoenixcontact.com/fr/produits/1072069>



Outil de déverrouillage pour contacts tournés et roulés CK- 1,6...

UNIFOX RT-CK 4.0 - Outil de déverrouillage

1072064

<https://www.phoenixcontact.com/fr/produits/1072064>



Outil de déverrouillage, pour contacts tournés CK -4,0...

Phoenix Contact 2023 © - Tous droits réservés

<https://www.phoenixcontact.com>

PHOENIX CONTACT SAS

52 Boulevard de Beaubourg Emerainville

77436 Marne La Vallée Cedex 2 France

+33 (0) 1 60 17 98 98

documentation@phoenixcontact.fr