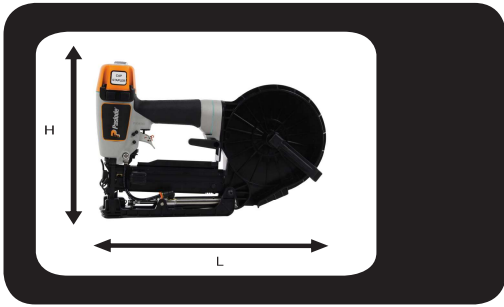




**Paslode**<sup>®</sup>

**CS150**





# CS150

		<p>A = 267 mm</p> <p>B = 394 mm</p> <p>C = 102 mm</p>
		<p>= 1.8 kg</p>

<p>Min. 4.8 bar</p> <p>Max. 7.6 bar</p>
<p>1.4 l (6 bar) /</p>

<p>EN 12549+EN ISO 4871</p>	<p>L<sub>WA,1s</sub> = 96 dBA</p> <p>L<sub>pA,1s</sub> = 91 dBA</p> <p>L<sub>pA,1s1m</sub> = 83 dBA</p>
<p>EN 12096 : 1997</p> <p>ISO 8662-11</p>	<p>Vibration = 2.4 m/s<sup>2</sup></p>

<p>90 x</p>	<p>9.5 mm</p> <p>19-38 mm</p> <p>∅ 1.25 x 1.0 mm</p>
-------------	--

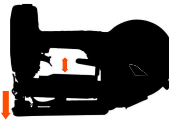



+



=

EN ISO11148-13  
International  
Safety  
Standard

	<p>Sequential trigger actuation/ Einzelauslösung/ enkelschots/ Déclenchement du tir - mode séquentiel/ Funcionamiento secuencial "en continuo"/ Gatilho de actuação sequencial/ funzionamento sequenziale (colpo a colpo)/ Enkeltskuds aftrækker/ Enkelskott/ Enkeltskudds avtrekker/ Kertalaukaisu/ Üksiklasu meetodil töötamine/ Uruchromienie spustu sekwencyjne/ Sekvenční spoušť/ Egyes lövés (szakaszosan működtetett elsütő billentyűvel)/ Posamezno proženje/ Kontaktirajte singl / Последовательная активация при нажатии на курок/ Sekvenčná aktivácia spúšte/ ( التشغيل بالزر التسلسلي) المقيد / Nuoseklusis paleidimo mechanizmas/ Sekvenciālās palaides iedarbināšana Raðkveikjuvirkjun</p>
	<p>Contact trigger actuation/ Kontaktauslösung/ repeterend schieten/ Déclenchement du tir - mode rafale/ Funcionamiento por contacto "clavo a clavo"/ Gatilho de actuação por contacto/ funzionamento a contatto/ Stødskydning aftrækker/ Støtskjutning/ Støtspikrings avtrekker/ Kosketuslaukaisu/ Automaatmeetodil töötamine/ Uruchromienie spustu przez kontakt/ Kontaktní spoušť/ Sorozatlövés (folyamatosan behűzött elsütő billentyűvel)/ Kontaktno proženje/ Kontaktirajte pokretanje/ Контактная активация при нажатии на курок/ Kontaktná aktivácia spúšte/ التشغيل بتلامس الزر / Kontaktinis paleidimo mechanizmas/ Kontakta palaides iedarbināšana/ Snertikveikjuvirkjun</p>

**Model: CS150 Selectable actuation**

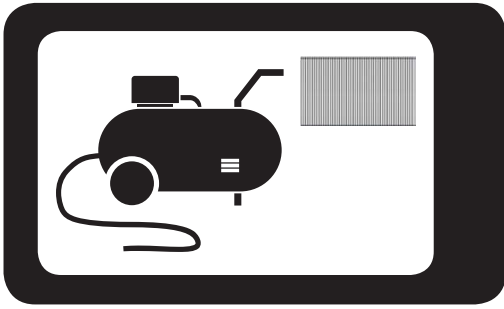




**Paslode CS150**  
PNEUMATIC CAP STAPLER  
Code: 502575  
9.5 mm Ps max: 7,6 bar  
25 mm  
Ø 1,25 x 1,0 mm



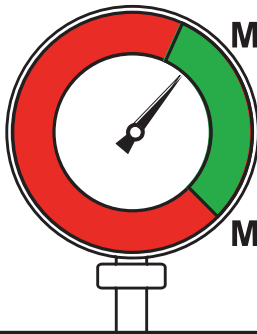
				 <b>2x</b>
<p><b>No. 014748</b></p>	<p><b>No. 577274</b></p>			



014 748



1



Min. 4.8 bar

Max. 7.6 bar

2



5



3



6



4

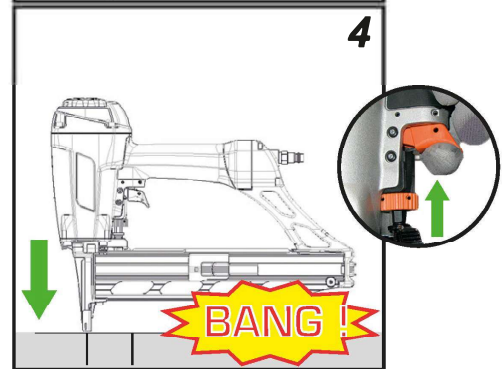
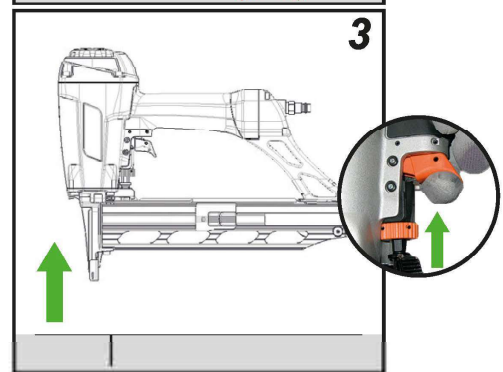
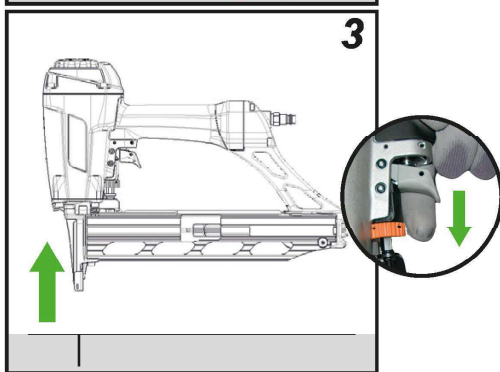
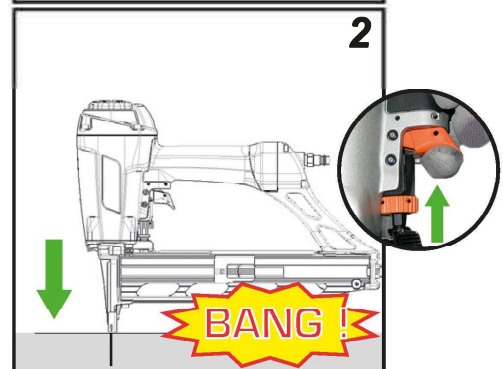
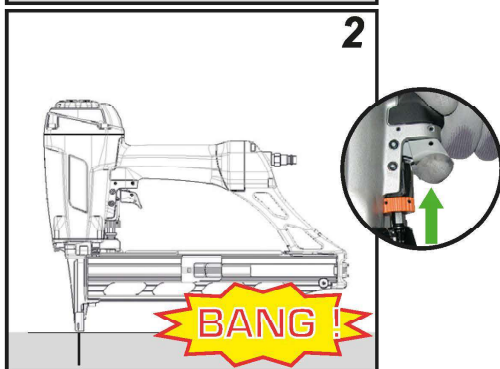
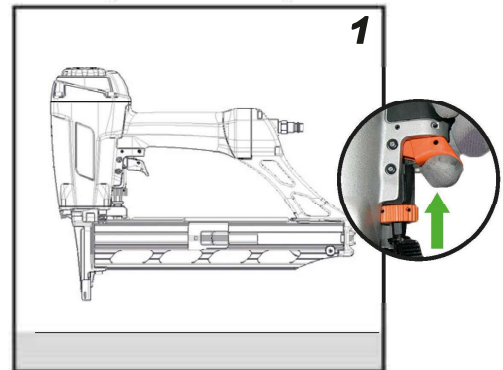
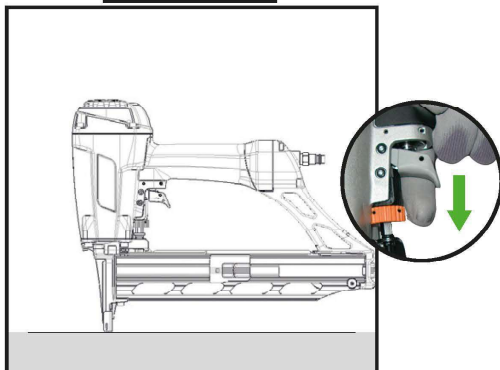
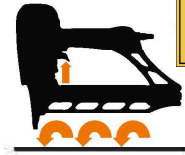


7

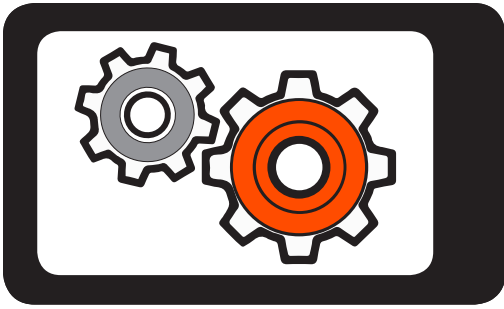


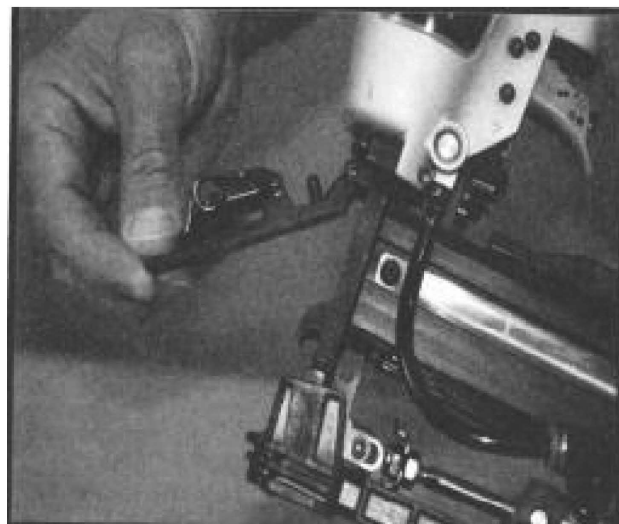
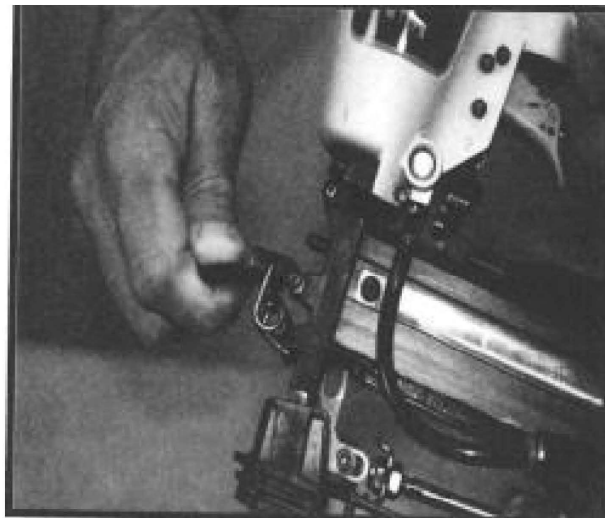
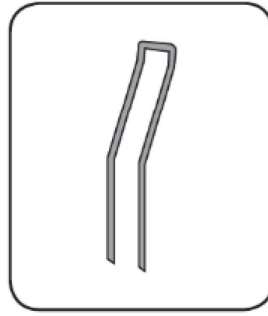
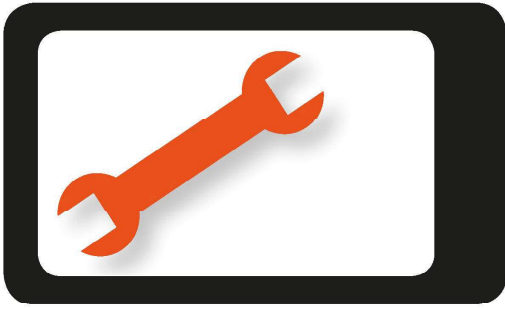


014 748



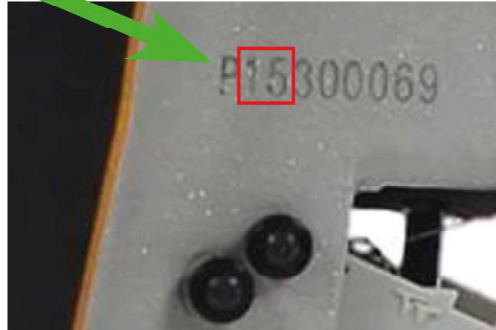




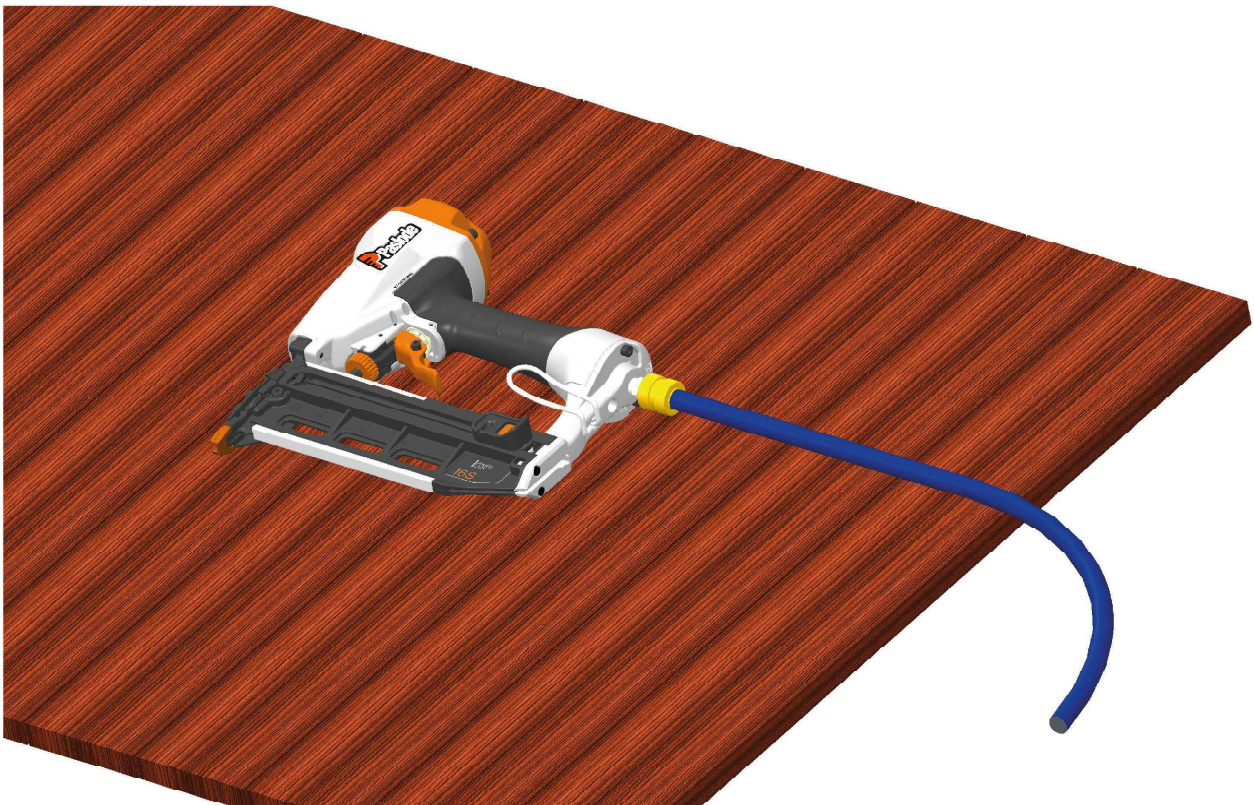


YY ...

YY= Year of manufacture



**Resting position/ Ruheposition/ Position de repos/ Ruststand/  
Posición de descanso/ Posizione di riposo/ Posição de des-  
canso/ Pozycja spoczynku/ Klidová poloha/ Nyugalmi állapot/  
Положение в нерабочем состоянии/ Θέση αδράνειας/ Hviles-  
tilling/ Viloläge/ Hvileposisjon/ Lepoasento/ Položaj mirovanja/  
Pokojuvá poloha/ Položaj mirovanja/ وضع السكون / Ramybės  
padėtis/ Ooteasend/ Miera stāvoklis/ Hvíldarstaða**







ITW CONSTRUCTION PRODUCTS EUROPE  
Code 577274 (04/2022)  
[www.spitpaslode.com](http://www.spitpaslode.com)