

Fiche produit

Article n° 46.452.4003.6

assemblage de câbles RST16i5KSB- 15P 40TB04

RST 16i5/4 câble de connexion, femelle - extrémité libre, 5 pôles, assemblé avec raccordement à vis, application 250V, 16A, type de câble H05VV-F, longueur 4.0m, section 1.5mm², codage couleur bleu turquoise



Article n°	46.452.4003.6
EAN	4049088289149
Unité de commande	10 Piece(s)

certificats/approbations



Données techniques

Remarque

Remarque	La longueur totale peut varier jusque + / - 3 %
----------	---

général

Courant nominal	16 A
Tension nominal	250 V
Tension nominale d'impulsion	4 kV
Degré de pollution	3
emboîtable	auto-bloquant (déverrouillable manuellement)
Couleur de codage / contact support	Bleu turquoise
Marquage des pôles	L, N, PE, 1, 2
Couleur du boîtier incluant la charge de traction	noir

Model

Câble	Passage de câble pour vis
Type de connexion	Connexion à vis
Section nominale du conducteur	1,5 mm ²
Degré de protection (IP)	IP66/68 (3m;2h) /IP69
longueur de fil	9 mm
longueur de dénudage	35 mm
Préparation du conducteur de fin	Fils des câbles compressés avec des ultrasons
Type de câble	H05VV-F
couleur du câble	noir
Diamètre du câble	9,8 mm
Diamètre du câble max.	10,4 mm
Version de câble	Femelle - dénudé
Type de cordon	câble de connexion

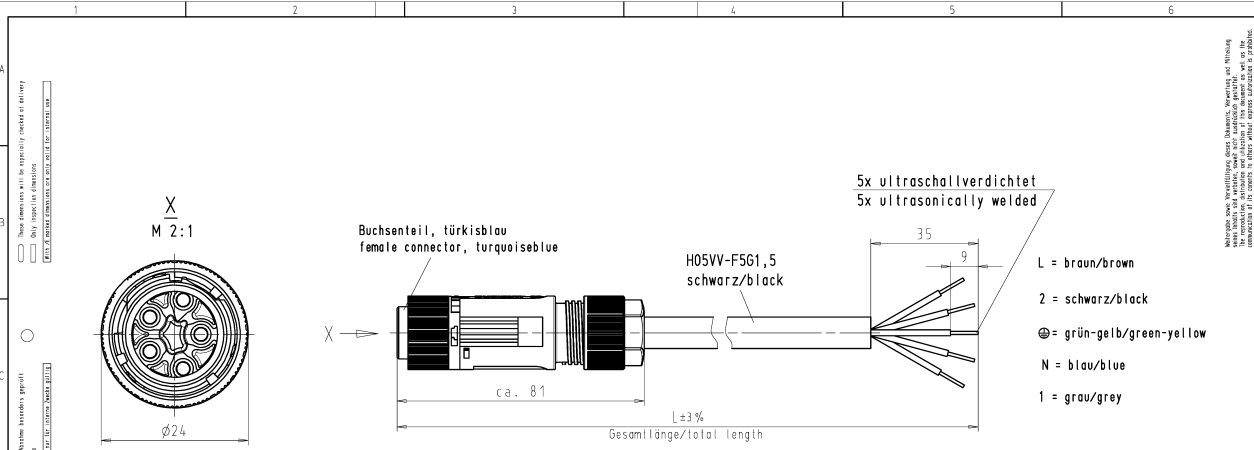
Extrémité du câble Version 1	bus
Extrémité du câble version 2	L'extrémité libre
projeté	Aucun

matériel

Finition de surface	Plaqué argent
Sans halogène	Aucun
Isolation des composants à température continue	100 °C
résistance au feu	2,549 kWh
KNX module de base FanCoil	Eca

Dimensions

longueur totale	4 m
-----------------	-----

Dessin technique


Buchsenteil, türkisblau
female connector, turquoise/blue

H05VV-F5G1,5
schwarz/black

5x ultraschallverdichtet
5x ultrasonically welded

L = braun/brown
2 = schwarz/black
⊕ = grün-gelb/green-yellow
N = blau/blue
1 = grau/grey

Kodierung/coding C2
250V/16A

Teile-Nr. part-no.	L	Beispiel example	Typ type
46.452.XX03.6	XX in dm-Schritten	46.452.1003.6 = 10dm/L = 1000mm	RST1615KSB- 15P 10TB04

Weitere Daten siehe KATALOG oder eKatalog.
Additional data see CATALOG or eCatalog.

www.wieland-electric.com
eshop.wieland-electric.com

Tolerancing Size ISO 11468/Tolerance system Size ISO 11468/2.
(This ISO-standard describes the envelope principle. According to the envelope principle the deviations of form and position are limited by the size tolerances.)
Tolerances must be observed in the drawing. No manual modifications allowed.

Frictionless mesh
General tolerance

Werkstoff/Material
2014
Tag/Date
Name
Dübelch T

Zeichnung Nr./Drawing No.
46.452.1003.6 01K

Index
www.wieland-electric.com

PRE-ASSEMBLED CABLE
KONFEKTLEITUNG
Schraubanschluss ohne Drahtschutz
screw connection without wire protection

464521003601K_1 CADW3027 Duetsch 2014-11-10T09:36:47 21.000

464521003601K_1