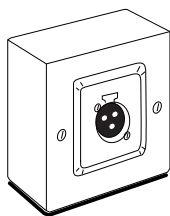


GZ 774



GZ 776

GZ 774 GZ 776

PRISES MURALES POUR MICROPHONES

WALL SOCKET FOR MICROPHONES

I - DESCRIPTION

Les prises murales **GZ 774** et **GZ 776** sont destinées à être fixées en saillie ou encastrées dans une cloison.

Les types de connecteurs disponibles sont :

- **GZ 774** : DIN 5 broches 180° femelle verrouillable
- **GZ 776** : XLR 3 broches femelle verrouillable

Les raccordements de ces prises s'effectuent par borniers à vis.

II - CARACTÉRISTIQUES TECHNIQUES

- GZ 774

- Dimensions : 80 x 84 x 48 mm
- Poids : 0,180 kg

- GZ 776

- Dimensions : 80 x 84 x 52 mm
- Poids : 0,190 kg

III - INSTALLATION

- GZ 774

Oter les 2 vis en façade de part et d'autre de l'embase DIN verrouillable.

Réaliser une découpe dans le boîtier plastique pour permettre le passage du câble de liaison (Fig. I). Au besoin percer 2 ou 4 trous dans le fond pour fixation en saillie

Installer le boîtier plastique soit scellé dans la cloison (version encastrée - Fig. II), soit fixé par le fond (version en saillie - Fig. III).

Raccorder les câbles de liaison sur le bornier à vis.

Visser la plaque de présentation seule sur le boîtier en version encastrée et la plaque de présentation avec boîtier tôle en version saillie.

I - DESCRIPTION

Wall outlets **GZ 774** and **GZ 776** are designed for surface mounting or flush mounting on a wall.

The following types of connectors are available:

- **GZ 774** : lockable 180° 5-pin female DIN connector
- **GZ 776** : lockable 3-pin female XLR connector

These outlets are connected by screw-type terminal blocks.

II - TECHNICAL SPECIFICATIONS

- GZ 774

- Dimensions: 80 x 84 x 48 mm
- Weight: 0.180 kg

- GZ 776

- Dimensions: 80 x 84 x 52 mm
- Weight: 0.190 kg

III - INSTALLATION

- GZ 774

Remove the 2 screws located on either side of the lockable DIN fixed connector on the front.

Cut the plastic casing so that the connector wire can pass through (Fig. I). If necessary, drill 2 or 4 holes in the back for surface mounting.

Install the plastic casing, either embedded in the wall (flush-mounted model - Fig. II) or attached from the back (surface-mounted model - Fig. III).

Connect the wires onto the screw-type terminal block.

Only the covering plate should be screwed onto the casing for the flush-mounted model; the covering plate and the metal case are both used for the surface-mounted model.

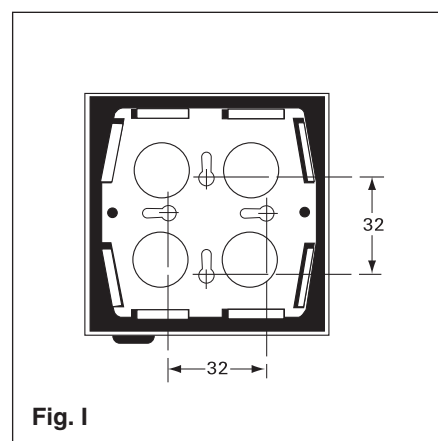
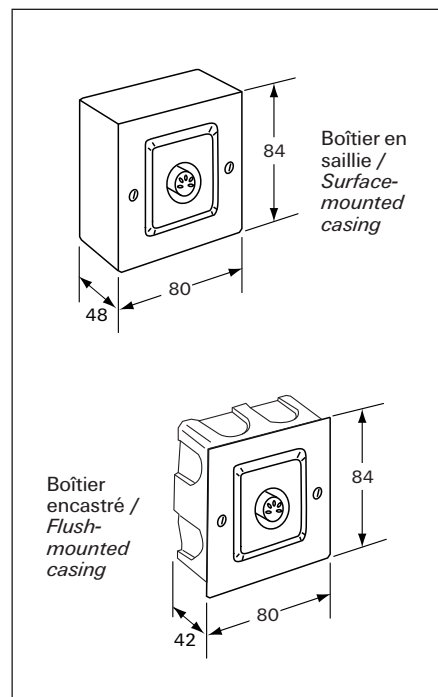


Fig. I

- GZ 776

Même principe que pour le **GZ 774** sauf que le bornier de raccordement est sur le circuit imprimé.

- GZ 776

Same principle as the **GZ 774**, except that the connector terminal block is on the printed circuit.

