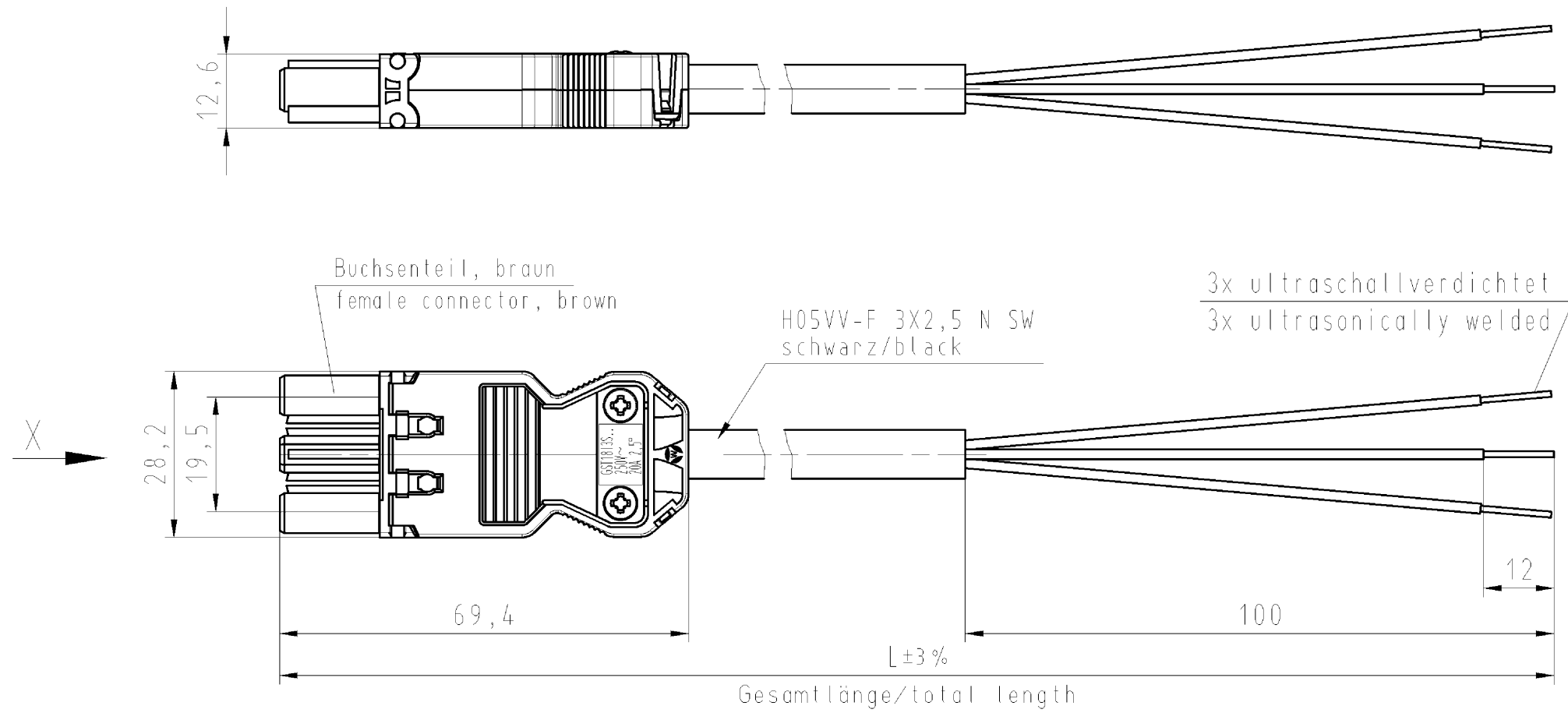
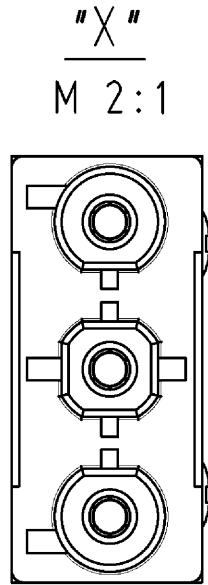


These dimensions will be especially checked at delivery
Only inspection dimensions
With /E marked dimensions are only valid for internal use

Diese Maße werden bei Abnahme besonders geprüft
Ausschließlich Prüfmaße
Mit /E gekennzeichnete Maße sind nur für interne Zwecke gültig

- 3=braun/brown
- 2=blau/blue
- 1=schwarz/black



Teile-Nr. part-no.	L	Typ type
99.611.9995.0	1000	GST1813KSB- 25 10BR05
99.612.9995.0	2000	GST1813KSB- 25 20BR05
99.613.9995.0	3000	GST1813KSB- 25 30BR05
99.614.9995.0	4000	GST1813KSB- 25 40BR05
99.615.9995.0	5000	GST1813KSB- 25 50BR05
99.616.9995.0	6000	GST1813KSB- 25 60BR05
99.617.9995.0	7000	GST1813KSB- 25 70BR05
99.618.9995.0	8000	GST1813KSB- 25 80BR05

Weitere Daten siehe KATALOG oder eKatalog.
Additional data see CATALOG or eCatalog.

www.wieland-electric.com
eshop.wieland-electric.com

Tolerierung Size ISO 14405 (E)/Tolerance system Size ISO 14405 (E).
(This ISO-standard describes the envelope principle. According to the envelope principle the deviations of form and parallelism are limited by the size tolerances).

ja/yes Stoffverbots- und Deklarationsliste nach UU-TQM-05/03 ist einzuhalten.
Conformity with Wieland document UU-TQM-05/03 (list of prohibited / declarable hazardous substances) to be declared!

Freitoleranz nach
General tolerance

CAD - Zeichnung, keine manuellen Änderungen
CAD - drawing, no manual modifications allowed

1. Verwendung:
First Use:

Blatt: 1 von 1
Sheet: of 1

		Werkstoff/Material		2014	Tag/Date	Name	T	Zeichnung Nr./Drawing No.	Index
				gezeichnet drawn	08.07.	Dütsch T.			
		Maßstab/Scale		geprüft checked	-	-	99.611.9995.0 01K		
		%		Normgepr. Stand. check	-	-	Maße in mm/Dimensions are in mm		
		Vol. mm ³ Ofl./Surf. mm ²		Ersatz für/Replacement for: -					
		www.wieland-electric.com		Type		Benennung/Tittle			
Index		Datum / Blatt Date / Sheet		GST1813		KONFEKT_LEITUNG			
Änderung/Revision				KSB- 25 ..BR05		Buchse-freies Ende Schraubausf./screw connection 250V AC 20A 2,5qmm			

Weitergabe sowie Vervielfältigung dieses Dokuments, Verwertung und Mitteilung seines Inhalts sind verboten, soweit nicht ausdrücklich gestattet.
The reproduction, distribution and utilization of this document as well as the communication of its contents to others without express authorization is prohibited.

996119995001K_2 CADW3027 DuetSch 2014-07-08 11:34:22 1.000