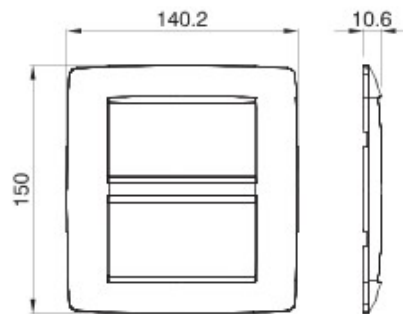




Gamme de plaques pour la série d'appareillage Chorus, disponibles dans un large choix de formes, de couleurs, de matériaux et de finitions. Trois formes de plaques au format carré (ONE, GEO et LUX) adaptées aux boîtes d'encastrement rondes/carrées traditionnelles, en configuration monoposte 2 modules ou multiposte horizontal ou vertical, jusqu'à 2+2+2+2 modules. Six formes de plaques au format rectangulaire (ONE, GEO, LUX, ART, ICE et ICE Touch) pour boîtes rondes/carrées en version 2 modules et pour boîtes rectangulaires au-delà. Les plaques Chorus au format carré utilise un seul et même support composable; les plaques rectangulaires utilisent un support spécial adapté à la forme de la plaque. La gamme comprend également des plaques pleines, des plaques étanches IP55 et des plaques pour les profilés.

Famille	ONE	Description	4+4 modules
Couleur	Titane	Matière	Technopolymère
Finition	Brillante	Pour montage sur support	GW16808
Test du fil incandescent	650 °C	Thermopression avec bille	70 °C
Norme	EN 60669-1	Electrocod	0110

### DIMENSIONS



### SYMBOLE TECHNIQUE



### NORMES ET HOMOLOGATIONS

