

G-INS-M16-T68N-PNES-LG - Presse-étoupe



1424470

<https://www.phoenixcontact.com/fr/produits/1424470>

Veillez tenir compte du fait que les données affichées dans ce document PDF proviennent de notre catalogue en ligne. Vous trouverez les données complètes dans la documentation utilisateur. Nos conditions générales d'utilisation des téléchargements sont applicables.



Presse-étoupe, matériau du raccordement vissé: PA, diamètre extérieur du câble 4 mm ... 8 mm, blindage: non, filetage de raccordement: M16 x 1,5, coloris: gris clair RAL 7035

Avantages

- La matière plastique satisfait à la norme UL 746C f1

Données commerciales

Référence	1424470
Conditionnement	10 Unité(s)
Commande minimum	10 Unité(s)
Clé de vente	BF7DCX
Product key	BF7DCX
Page catalogue	Page 686 (C-2-2019)
GTIN	4055626374178
Poids par pièce (emballage compris)	6,3 g
Poids par pièce (hors emballage)	6,1 g
Numéro du tarif douanier	39269097
Pays d'origine	TR

Caractéristiques techniques

Montage

Instructions de montage	1) Monter le manchon du raccordement vissé dans le boîtier selon le couple de serrage correct 2) Insérer le câble 3) Serrer l'écrou-chapeau selon le couple de serrage correct
-------------------------	--

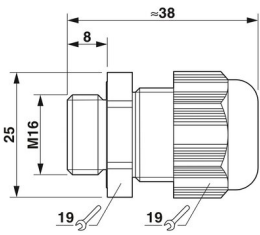
Propriétés du produit

Type de produit	Visserie complète
Nombre de conducteurs	1
Fabricant	BIMED
Désignation fabricant	BM-EN-11
Blindé	non
Type de dispositif antitraction	A

Valeurs caractéristiques

Catégorie d'effet de coup	2
Version, Dispositif anti-traction	A

Dimensions

Dessin coté	
Longueur	43 mm
Longueur filetage de raccordement	8 mm
Diamètre de perçage	16,1 mm ... 16,2 mm
Ouverture écrou-chapeau	19 mm
Ouverture manchon	19 mm
Cote d'encoignure six-pans	25 mm
Type de filetage côté raccordement	M16 x 1,5
Pas de vis	1,5 mm

Caractéristiques de raccordement

Couple de serrage	2,5 Nm \pm 0,5 Nm (Écrou borgne)
	2,5 Nm (Manchon)

Indications sur les matériaux

Classe d'inflammabilité selon UL 94	V2
Matériau du joint Joint d'étanchéité de câble	CR
Matériau du raccordement vissé	PA

G-INS-M16-T68N-PNES-LG - Presse-étoupe



1424470

<https://www.phoenixcontact.com/fr/produits/1424470>

Câble/conducteur

Diamètre extérieur du câble (Câble 1)	4 mm ... 8 mm
Diamètre extérieur du câble ()	4 mm ... 8 mm (pour UL 514 B)

Conditions environnementales et de durée de vie

Conditions ambiantes

Indice de protection	IP66
	IP68 (5 bar / 0,5 h)
Température ambiante (fonctionnement)	-40 °C ... 100 °C (statique)

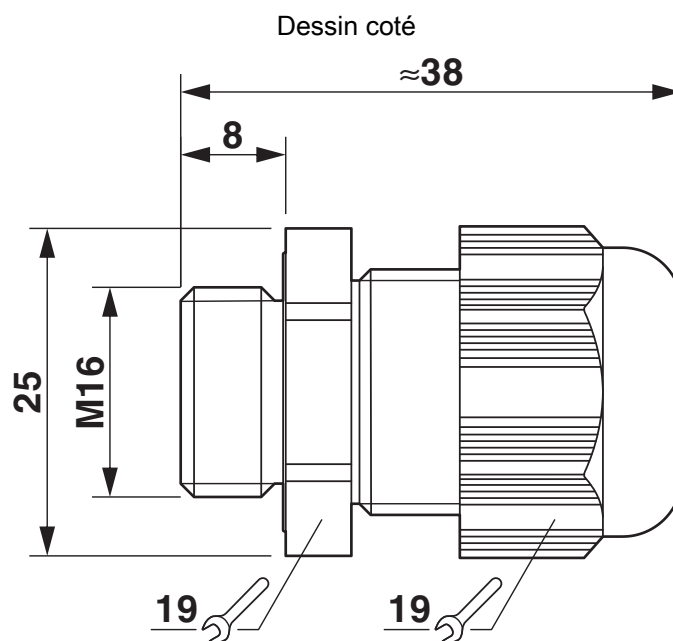
G-INS-M16-T68N-PNES-LG - Presse-étoupe

1424470

<https://www.phoenixcontact.com/fr/produits/1424470>



Dessins



Dessin coté

1424470

<https://www.phoenixcontact.com/fr/produits/1424470>

Homologations

 To download certificates, visit the product detail page: <https://www.phoenixcontact.com/fr/produits/1424470>

DNV

Identifiant de l'homologation: TAE00003WX



CSA

Identifiant de l'homologation: 115116



UL Recognized

Identifiant de l'homologation: E199260

1424470

<https://www.phoenixcontact.com/fr/produits/1424470>

Classifications

ECLASS

ECLASS-11.0	27144432
ECLASS-12.0	27140801
ECLASS-13.0	27140801

ETIM

ETIM 9.0	EC000441
----------	----------

UNSPSC

UNSPSC 21.0	39121300
-------------	----------

G-INS-M16-T68N-PNES-LG - Presse-étoupe



1424470

<https://www.phoenixcontact.com/fr/produits/1424470>

Conformité environnementale

China RoHS

Période d'utilisation conforme : illimitée = EFUP-e

Aucune substance dangereuse dépassant les valeurs seuils ;

G-INS-M16-T68N-PNES-LG - Presse-étoupe



1424470

<https://www.phoenixcontact.com/fr/produits/1424470>

Accessoires

A-INL-M16-P-LG - Contre-écrou

1417660

<https://www.phoenixcontact.com/fr/produits/1417660>

Contre-écrou, pour filetage M16 x 1,5, coloris: gris clair



SEALING PLUG 8X16 RD - Bouchon de fermeture

1400257

<https://www.phoenixcontact.com/fr/produits/1400257>

Bouchon de fermeture, coloris: rouge



Phoenix Contact 2023 © - Tous droits réservés

<https://www.phoenixcontact.com>

PHOENIX CONTACT SAS

52 Boulevard de Beaubourg Emerainville

77436 Marne La Vallée Cedex 2 France

+33 (0) 1 60 17 98 98

documentation@phoenixcontact.fr