

# SAC-3P-M12MS/0,3-PVC/M 8FR - Câble pour capteurs/actionneurs



1415530

<https://www.phoenixcontact.com/fr/produits/1415530>

Veillez tenir compte du fait que les données affichées dans ce document PDF proviennent de notre catalogue en ligne. Vous trouverez les données complètes dans la documentation utilisateur. Nos conditions générales d'utilisation des téléchargements sont applicables.



Câble pour capteurs/actionneurs, 3-pôles, connecteur mâle droit M12, détrompage: A, câblé avec déconnecté, sur Connecteur femelle coudé M8, longueur de câble: 0,3 m

## Avantages

- Simplicité et sécurité : composants enfichables contrôlés électriquement à 100 %

## Données commerciales

Référence	1415530
Conditionnement	1 Unité(s)
Commande minimum	1 Unité(s)
Remarque	Fabrication à la commande (pas de reprise)
Clé de vente	BF1CBA
Product key	BF1CBA
Page catalogue	Page 190 (C-2-2019)
GTIN	4055626049144
Poids par pièce (emballage compris)	20,1 g
Poids par pièce (hors emballage)	20 g
Numéro du tarif douanier	85444290
Pays d'origine	DE

# SAC-3P-M12MS/0,3-PVC/M 8FR - Câble pour capteurs/actionneurs



1415530

<https://www.phoenixcontact.com/fr/produits/1415530>

## Caractéristiques techniques

### Propriétés du produit

Type de produit	Câble pour capteurs/actionneurs
Nombre de pôles	3
Application	Standard
Nombre de sorties de câble	1
Blindé	non
Détrompage	A

### Propriétés d'isolation

Catégorie de surtension	II
Degré de pollution	3

### Indications sur les matériaux

Classe d'inflammabilité selon UL 94	HB
Matériau du joint	NBR
Matériau de surface de prise	TPU, ignifuge, autoextinguible
Matériau de contact	CuSn
Matériau de surface du contact	Ni/Au
Matériau de porte-contacts	TPU GF
Matériau du raccordement vissé	Zinc moulé sous pression, nickelé

### Propriétés électriques

Résistance de contact	$\leq 5 \text{ m}\Omega$
Résistance d'isolement	$\geq 100 \text{ M}\Omega$
Tension nominale $U_N$	48 V AC 60 V DC
Intensité nominale $I_N$	4 A
Circuit de protection	déconnecté

### Propriétés mécaniques

#### Caractéristiques mécaniques

Cycles d'enfichage	$\geq 100$
--------------------	------------

### Signalisation

Affichage d'état	Non
Présence d'un affichage d'état	Non

### Connecteur

#### Raccordement 1

Type	connecteur mâle droit M12
------	---------------------------

# SAC-3P-M12MS/0,3-PVC/M 8FR - Câble pour capteurs/actionneurs

1415530

<https://www.phoenixcontact.com/fr/produits/1415530>

Nombre de pôles	3
Type de codage	A
Nombre de pôles	3

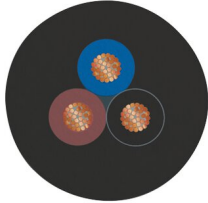
## Raccordement 2

Type	Connecteur femelle coudé M8
Nombre de pôles	3
	3

## Câble/conducteur

Longueur du câble	0,3 m
-------------------	-------

## PVC noir [PVC]

Dessin coté	
Poids de gaine	40 kg/km
Style UL AWM	2464 / 1729 (80 °C / 300 V)
Nombre de pôles	3
Blindé	non
Type	PVC noir [PVC]
Structure du conducteur ligne de signal	19x 0,15 mm
AWG ligne de signaux	22
Section de câble	3x 0,34 mm <sup>2</sup> (Ligne de signal)
Diamètre de fil avec isolant	1,26 mm ±0,05 mm
Diamètre extérieur du câble	4,3 mm ±0,2 mm
Gaine extérieure, matériau	PVC
Gaine extérieure, coloris	noir RAL 9005
Matériau conducteur	Cordon Cu nu
Matériau isolant de fil	PVC
Fil, coloris	marron, bleu, noir
Epaisseur isolement	≥ 0,23 mm (Isolant de fil)
Epaisseur gaine extérieure	≥ 0,76 mm
Câblage total	3 fils torsadés longitudinalement
Résistance max. du conducteur	max. 57 Ω/km (à 20 °C)
Résistance d'isolement	≥ 100 MΩ*km (à 20 °C)
Tension nominale câble	≤ 300 V
Tension d'essai	≥ 2500 V

# SAC-3P-M12MS/0,3-PVC/M 8FR - Câble pour capteurs/actionneurs



1415530

<https://www.phoenixcontact.com/fr/produits/1415530>

Rayon de courbure minimum, position fixe	5 x D
Rayon de courbure minimum, position flexible	10 x D
Résistance à la propagation des flammes	selon UL Style 2464
Température ambiante (fonctionnement)	-25 °C ... 80 °C (câble, pose fixe)
	-10 °C ... 80 °C (Câble, pose souple)

## Conditions environnementales et de durée de vie

### Conditions ambiantes

Indice de protection	IP65
	IP67
	IP68
Température ambiante (fonctionnement)	-25 °C ... 90 °C (connecteur mâle / femelle)

## Normes et spécifications

Désignation de la norme	Connecteur M12
Normes/prescriptions	CEI 61076-2-101
Désignation de la norme	Connecteur M8
Normes/prescriptions	CEI 61076-2-104

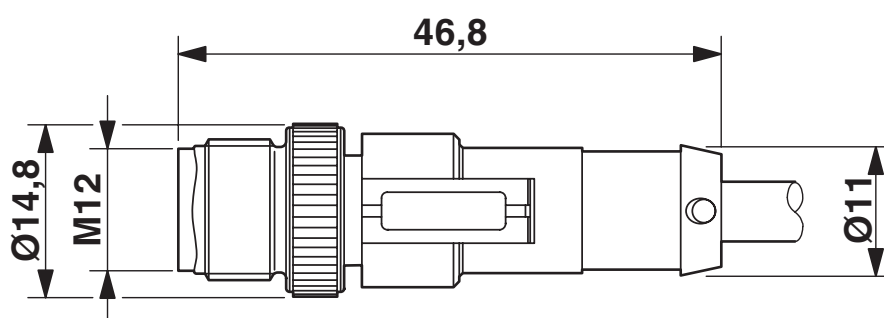
# SAC-3P-M12MS/0,3-PVC/M 8FR - Câble pour capteurs/actionneurs

1415530

<https://www.phoenixcontact.com/fr/produits/1415530>

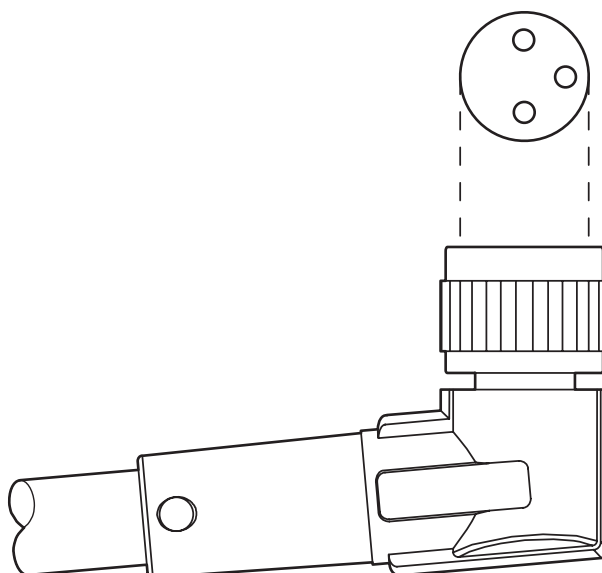
## Dessins

Dessin coté



Connecteur mâle M12 x 1, droit, blindé

Dessin schématique



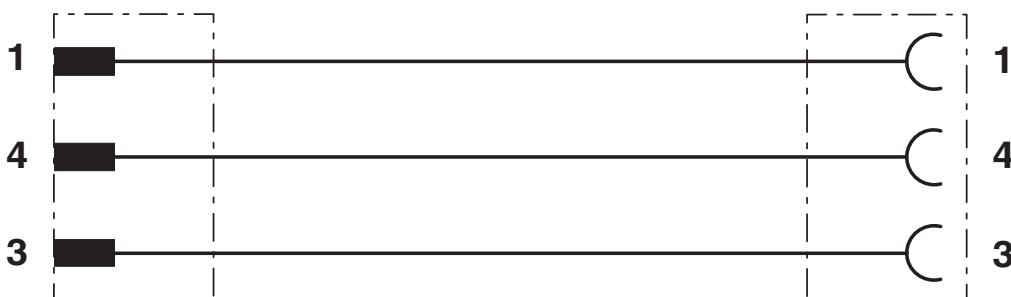
Orientation des brochages

# SAC-3P-M12MS/0,3-PVC/M 8FR - Câble pour capteurs/actionneurs

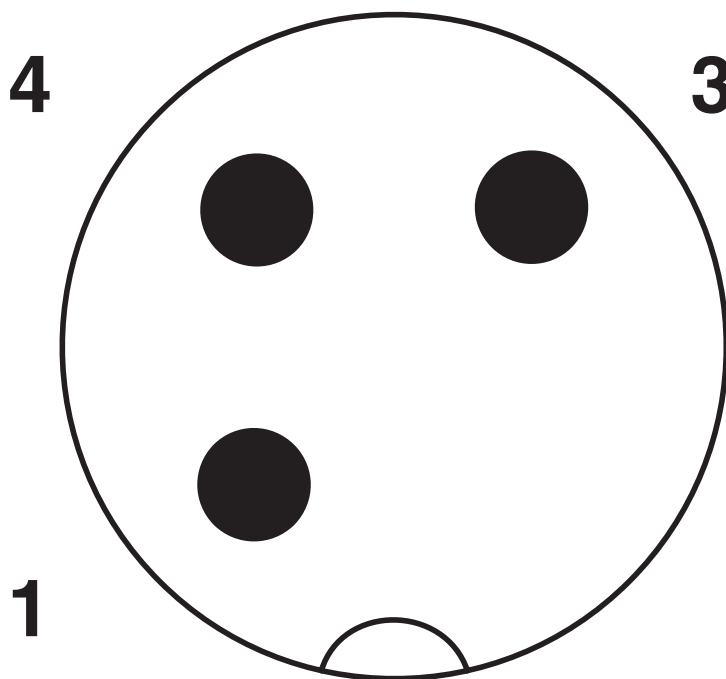
1415530

<https://www.phoenixcontact.com/fr/produits/1415530>

Schéma de connexion



Dessin schématique



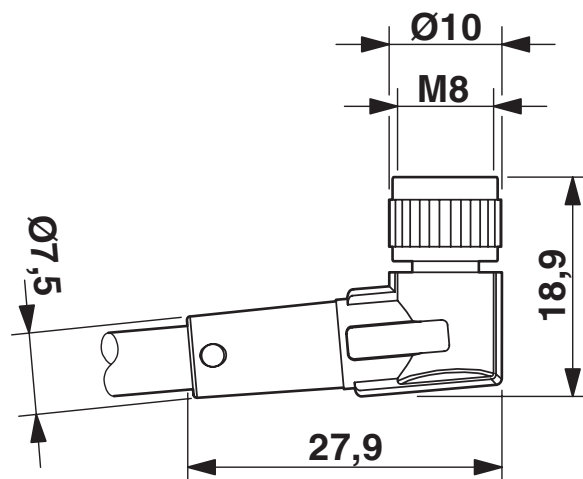
Nombre de pôles M12 mâle, 3 pôles, détrompage A, vue côté mâle

# SAC-3P-M12MS/0,3-PVC/M 8FR - Câble pour capteurs/actionneurs

1415530

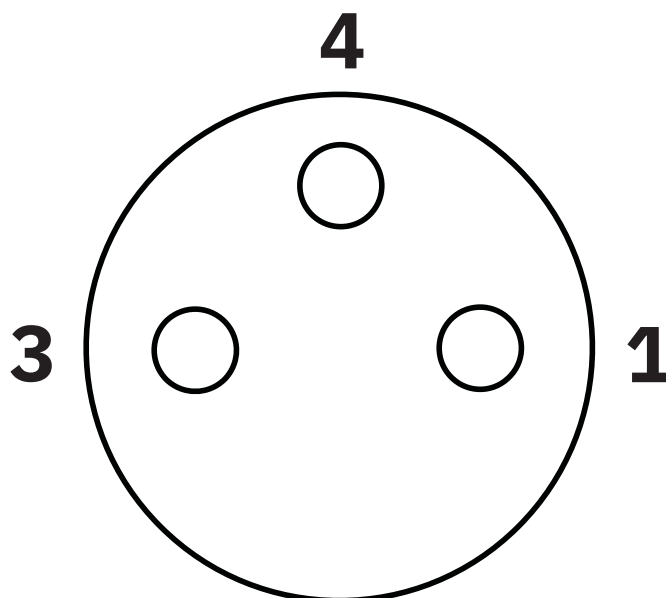
<https://www.phoenixcontact.com/fr/produits/1415530>

Dessin coté



Connecteur femelle M8 x 1, coudé

Dessin schématique



Nombre de pôles femelle M8, 3 pôles, vue côté femelle

# SAC-3P-M12MS/0,3-PVC/M 8FR - Câble pour capteurs/actionneurs



1415530

<https://www.phoenixcontact.com/fr/produits/1415530>

## Homologations

📄 To download certificates, visit the product detail page: <https://www.phoenixcontact.com/fr/produits/1415530>

 <b>UL Listed</b> Identifiant de l'homologation: FILE E 221474				
	Tension nominale $U_N$	Intensité nominale $I_N$	Section AWG	Section $\text{mm}^2$
	60 V	4 A	-	-

 <b>cUL Listed</b> Identifiant de l'homologation: FILE E 221474				
	Tension nominale $U_N$	Intensité nominale $I_N$	Section AWG	Section $\text{mm}^2$
	60 V	4 A	-	-

 <b>EAC-RoHS</b> Identifiant de l'homologation: RU D-DE.HB35.B.00387	
--	--

<b>cULus Listed</b>
---------------------



# SAC-3P-M12MS/0,3-PVC/M 8FR - Câble pour capteurs/actionneurs



1415530

<https://www.phoenixcontact.com/fr/produits/1415530>

## Classifications

### ECLASS

ECLASS-11.0	27060311
ECLASS-12.0	27060311
ECLASS-13.0	27060311

### ETIM

ETIM 9.0	EC001855
----------	----------

### UNSPSC

UNSPSC 21.0	26121600
-------------	----------

# SAC-3P-M12MS/0,3-PVC/M 8FR - Câble pour capteurs/actionneurs



1415530

<https://www.phoenixcontact.com/fr/produits/1415530>

## Conformité environnementale

China RoHS

Période d'utilisation conforme : illimitée = EFUP-e

Aucune substance dangereuse dépassant les valeurs seuils ;

# SAC-3P-M12MS/0,3-PVC/M 8FR - Câble pour capteurs/actionneurs

1415530

<https://www.phoenixcontact.com/fr/produits/1415530>

## Accessoires

### PROT-M12 FS-PA-CHAIN - Capuchon de fermeture

1430873

<https://www.phoenixcontact.com/fr/produits/1430873>

Cache de protection M12 en plastique avec bande de fixation pour lignes de capteurs, pour des connecteurs mâles M12 non affectés



### SAC-M12-EXCLIP-M - Clips de sécurité

1558988

<https://www.phoenixcontact.com/fr/produits/1558988>

Clip de sécurité pour le côté connecteur mâle de câbles pour capteurs/actionneurs munis de connecteurs M12 et de connecteurs M12 à confectionner, pour écrous moletés de diamètre 15 mm, ou pour clé Allen de 14 mm, évite la séparation de raccords enfichables, sans outil



# SAC-3P-M12MS/0,3-PVC/M 8FR - Câble pour capteurs/actionneurs

1415530

<https://www.phoenixcontact.com/fr/produits/1415530>

## UCT-WMT (23X4) - Repère pour conducteur

0801453

<https://www.phoenixcontact.com/fr/produits/0801453>



Repère pour conducteur, Planche, blanc, vierge, repérable avec : TOPMARK NEO, LASER TOPMARK, BLUEMARK ID COLOR, BLUEMARK ID, BLUEMARK CLED, THERMOMARK PRIME, THERMOMARK CARD 2.0, THERMOMARK CARD, type de montage: insertion, plage de diamètre de câble: 1,5 ... 35 mm, surface utile: 23 x 4 mm, Nombre d'étiquettes: 30

---

## UC-WMT (23X4) - Repère pour conducteur

0819411

<https://www.phoenixcontact.com/fr/produits/0819411>



Repère pour conducteur, Planche, blanc, vierge, repérable avec : BLUEMARK ID COLOR, BLUEMARK ID, BLUEMARK CLED, PLOTMARK, CMS-P1-PLOTTER, type de montage: insertion, plage de diamètre de câble: 1,5 ... 35 mm, surface utile: 23 x 4 mm, Nombre d'étiquettes: 24

# SAC-3P-M12MS/0,3-PVC/M 8FR - Câble pour capteurs/actionneurs

1415530

<https://www.phoenixcontact.com/fr/produits/1415530>

## US-WMT (23X4) - Repères pour câble

0828769

<https://www.phoenixcontact.com/fr/produits/0828769>



Repères pour câble, Carte, blanc, vierge, repérable avec : BLUEMARK ID COLOR, BLUEMARK ID, THERMOMARK PRIME, THERMOMARK CARD 2.0, THERMOMARK CARD, type de montage: enfilage, plage de diamètre de câble: 1,5 ... 35 mm, surface utile: 23 x 4 mm, Nombre d'étiquettes: 56

---

## WMTW (23X4)R - Repères pour câble

0831004

<https://www.phoenixcontact.com/fr/produits/0831004>



Repères pour câble, Rouleau, blanc, vierge, repérable avec : THERMOMARK E. 300 (D)/600 (D), THERMOMARK ROLL 2.0, THERMOMARK ROLL, THERMOMARK ROLL X1, THERMOMARK ROLLMASTER 300/600, THERMOMARK X1.2, type de montage: insertion, plage de diamètre de câble: 1,5 ... 35 mm, surface utile: 23 x 4 mm, Nombre d'étiquettes: 3000

# SAC-3P-M12MS/0,3-PVC/M 8FR - Câble pour capteurs/actionneurs



1415530

<https://www.phoenixcontact.com/fr/produits/1415530>

## PROT-M 8 MS-PA-CHAIN - Vis de fermeture

1430860

<https://www.phoenixcontact.com/fr/produits/1430860>

Cache de protection M8 en plastique avec bande de fixation pour lignes de capteurs, pour connecteurs femelles M8



## B-STIFT - Crayon de marquage

1051993

<https://www.phoenixcontact.com/fr/produits/1051993>

Crayon de marquage, pour repérage manuel des rubans Zack vierges, repérage indélébile et ineffaçable, épaisseur de trait 0,5 mm



# SAC-3P-M12MS/0,3-PVC/M 8FR - Câble pour capteurs/actionneurs

1415530

<https://www.phoenixcontact.com/fr/produits/1415530>

## TSD 02 SAC - Tournevis dynamométrique

1208487

<https://www.phoenixcontact.com/fr/produits/1208487>



Tournevis dynamométrique, couple de serrage pré réglé de 0,2Nm et entraînement hexagonal de 4 mm pour connecteur M8

---

## SAC BIT M8-D10 - Outil

1208461

<https://www.phoenixcontact.com/fr/produits/1208461>



Embout enfichable pour le montage des connecteurs M8 avec écrou moleté et un diamètre moleté de 10 mm, pour emmanchement à six pans de 4 mm

# SAC-3P-M12MS/0,3-PVC/M 8FR - Câble pour capteurs/actionneurs

1415530

<https://www.phoenixcontact.com/fr/produits/1415530>

## TSD 04 SAC - Tournevis dynamométrique

1208429

<https://www.phoenixcontact.com/fr/produits/1208429>



Tournevis dynamométrique, couple de serrage pré réglé de 0,4 Nm et entraînement hexagonal de 4 mm pour connecteur M12

---

## TSD-M 1,2NM - Tournevis dynamométrique

1212224

<https://www.phoenixcontact.com/fr/produits/1212224>



Tournevis dynamométrique, précision selon EN ISO 6789, réglable de 0,3 à 1,2 Nm



# SAC-3P-M12MS/0,3-PVC/M 8FR - Câble pour capteurs/actionneurs



1415530

<https://www.phoenixcontact.com/fr/produits/1415530>

## TSD-M SAC-BIT ADAPTER - Kit d'adaptation

1212600

<https://www.phoenixcontact.com/fr/produits/1212600>



Embout d'adaptateur, pour outils dynamométriques TSD-M..., entraînement 1/4"-E6,3, avec six pans de 4 mm pour embouts SAC

## SAC BIT M12-D15 - Outil

1208432

<https://www.phoenixcontact.com/fr/produits/1208432>



Embout enfichable pour le montage de câbles de capteurs/actionneurs munis de connecteurs M12 et de connecteurs M12 à équiper avec diamètre d'écrou moleté de 15 mm, pour emmanchement à six pans de 4 mm

Phoenix Contact 2023 © - Tous droits réservés

<https://www.phoenixcontact.com>

PHOENIX CONTACT SAS

52 Boulevard de Beaubourg Emerainville

77436 Marne La Vallée Cedex 2 France

+33 (0) 1 60 17 98 98

[documentation@phoenixcontact.fr](mailto:documentation@phoenixcontact.fr)