

Downlight LED

Encastré LED, pour le remplacement des downlights fluorescents traditionnels 1x26W. Efficacité élevée, jusqu'à 90lm/W, respectant les critères du Certificat d'Economie d'Énergie (CEE). Jusqu'à 80 % d'économies d'énergie par rapport aux sources fluorescentes traditionnelles. Raccordement sans outil avec bornier automatique (jusqu'à 2,5 mm²) et boîtier de connexion externe avec repiquage possible. Diamètre d'encastrement 150mm comme les produits traditionnels. AMY LED peut être installé dans un grand nombre de plafonds jusqu'à 20 mm d'épaisseur. THD<25%.

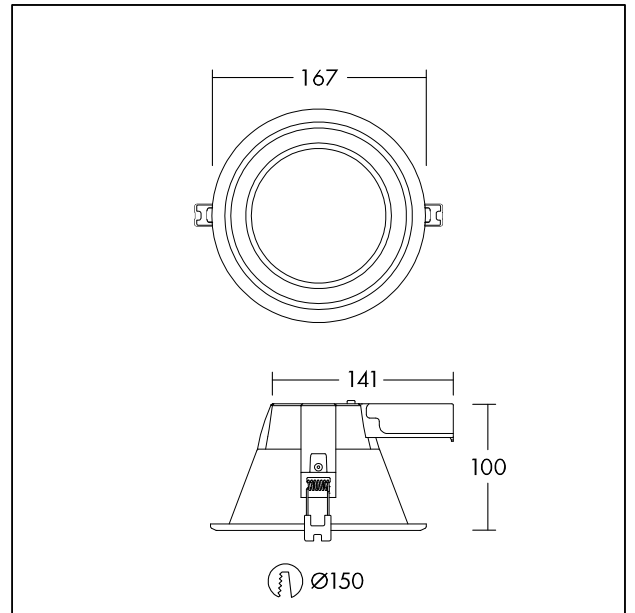
Boîtier: Finition blanc aluminium (RAL 9003)

Diffuseur: Polycarbonate

Poids: 0.3 kg



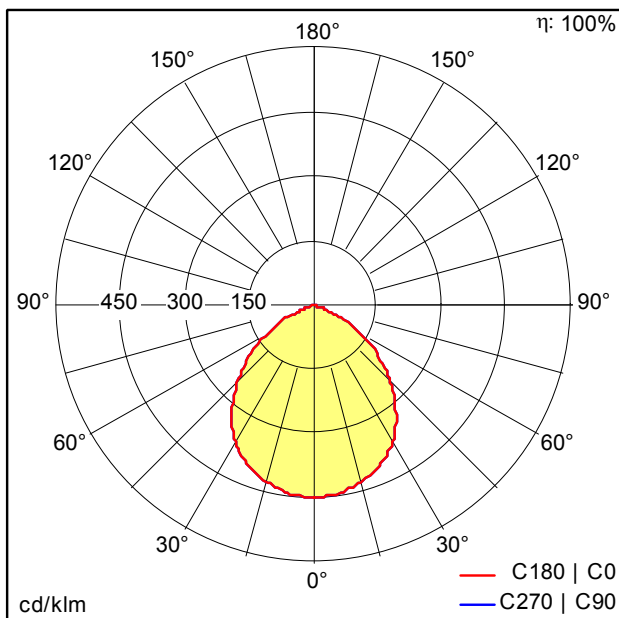
TE_AMY_F_150_side.jpg



TE_AMY_M_MED.wmf

Courbe photométrique

STD - Standard



TE_AMY_150_LED_DL_1000_840.idt

- Source lumineuse: LED
- Flux lumineux du luminaire*: 999 lm
- Efficacité lumineuse du luminaire*: 83 lm/W
- Indice min. de rendu des couleurs: 80
- Température de couleur*: 4000 Kelvin
- Tolérance de la couleur (MacAdam initial)*: 4
- Durée de vie utile médiane*: 50000h L70 à 25°C
- Convertisseur: 1x LED_Con
- Puissance du luminaire*: 12 W Lambda = 0,9
- Equipement: Fixed output