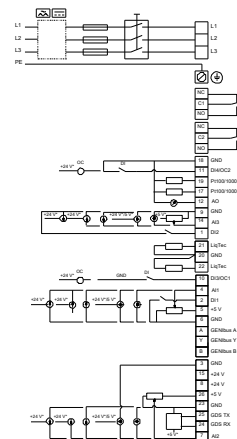
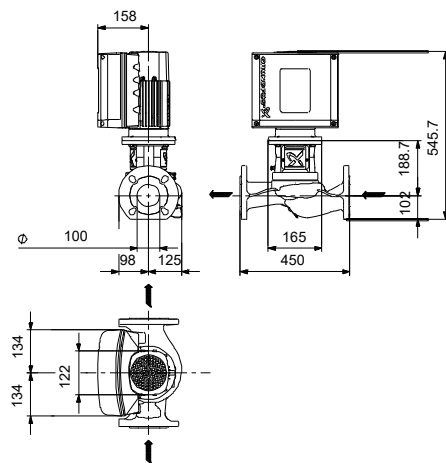
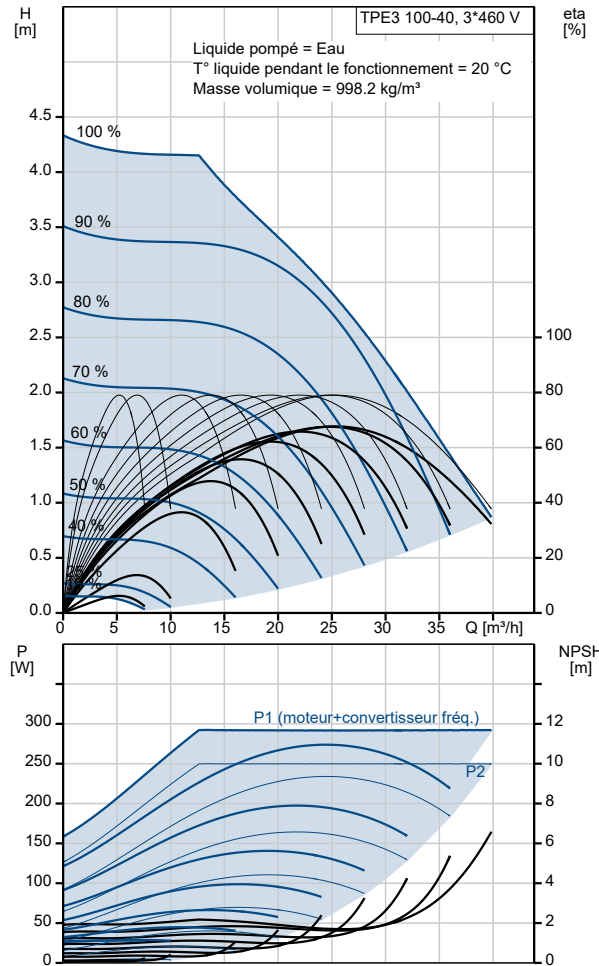


| Description                                       | Valeur                           |
|---|----------------------------------|
| <b>Information générale:</b>                      |                                  |
| Nom produit:                                      | TPE3 100-40<br>S-AI-F-A-BQQE-CDA |
| Code article:                                     | 99272230                         |
| Numéro EAN::                                      | 5713826360511                    |
| Prix:   |                                  |
| <b>Technique:</b>                                 |                                  |
| Vitesse de rotation pour les données de la pompe: | 1860 mn-1                        |
| Débit nominal:                                    | 24.4 m³/h                        |
| Hmt nom.:   | 3 m                              |
| Hauteur max.:                                     | 40 dm                            |
| Diamètre réelle de la roue mobile:                | 90 mm                            |
| Code de la garniture mécanique:                   | BQQE                             |
| Tolérance courbe:                                 | ISO9906:2012 3B2                 |
| Version pompe:                                    | AI                               |
| <b>Matériaux:</b>                                 |                                  |
| Corps de pompe:                                   | Fonte                            |
| Corps de pompe:                                   | EN-GJL-250                       |
| Corps de pompe:                                   | ASTM class 35                    |
| Roue:   | Composite                        |
| Roue:   | PES+30% GF                       |
| Code matériau:                                    | A                                |
| <b>Installation:</b>                              |                                  |
| Plage température ambiante:                       | -20 .. 50 °C                     |
| Pression maximale de service:                     | 6 bar                            |
| Pression maximum à la température indiquée:       | 6 bar / 120 °C                   |
| Type raccordement:                                | DIN                              |
| Taille du raccordement:                           | DN 100                           |
| Pression nominale pour le raccordement:           | PN 6                             |
| Entraxe:  | 450 mm                           |
| Taille de la bride du moteur:                     | 56C                              |
| Code raccord:                                     | F                                |
| <b>Liquide:</b>                                   |                                  |
| Liquide pompé:                                    | Eau                              |
| Plage température liquide:                        | -25 .. 120 °C                    |
| Température liquide sélectionnée:                 | 20 °C                            |
| Densité:  | 998.2 kg/m³                      |
| <b>Donnée électrique:</b>                         |                                  |
| Type moteur:                                      | 71A                              |
| Classe de rendement IE:                           | IE5                              |
| Puissance nominale - P2:                          | 0.25 kW                          |
| Fréquence d'alimentation:                         | 50 / 60 Hz                       |
| Tension nominale:                                 | 3 x 380-500 V                    |
| Courant nominal:                                  | 0.85-0.70 A                      |
| Cos phi - facteur de puissance:                   | 0.58-0.52                        |
| Vitesse nominale:                                 | 180-2000 mn-1                    |
| Rendement:  | 84.5%                            |
| Rendement moteur à pleine charge:                 | 84.5 %                           |
| Indice de protection (IEC 34-5):                  | IP55                             |
| Classe d'isolement (IEC 85):                      | F                                |
| Protection moteur:                                | ELEC                             |
| No moteur:  | 99137980                         |
| <b>Commandes:</b>                                 |                                  |
| Armoire de commande:                              | HMI300 - Graphique               |
| Module fonction:                                  | FM300 - Avancé                   |
| Convertisseur de fréquence:                       | Intégré                          |
| <b>Autres:</b>                                    |                                  |
| Indice d'efficacité minimale, MEI ≥:              | 0.70                             |
| Poids net:  | 38.9 kg                          |
| Poids brut:                                       | 47.7 kg                          |
| Volume d'expédition:                              | 0.16 m3                          |
| N° fichier config.:                               | 98484793                         |



| Description        | Valeur  |
|--------------------|---------|
| N° LVI finlandais: | 4616274 |