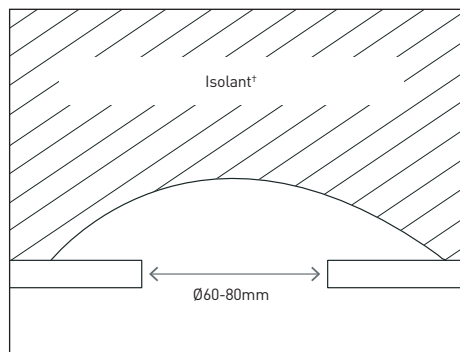


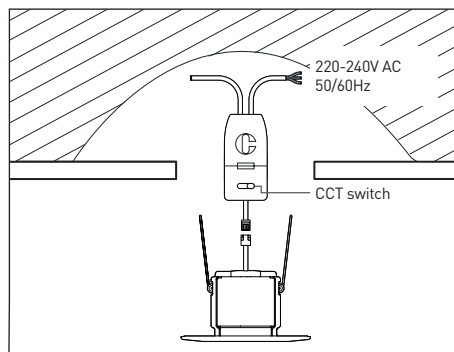
H2 Lite Select

Consignes d'installation

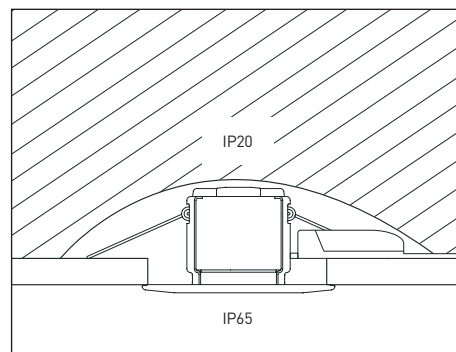
Découpez le trou d'encastrement



Sélectionnez la température de couleur souhaitée / Connectez au secteur



Installez en position centrée dans le plafond



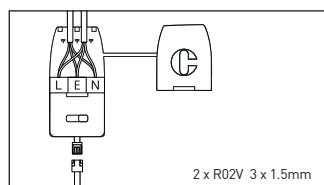
* Ce produit peut être placé sous tous les isolants roulés et soufflés ayant un avis technique valide délivré par le CSTB (centre scientifique et technique du bâtiment).

FR

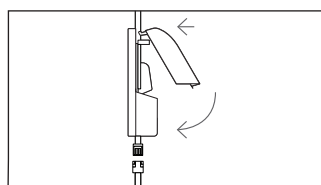
Données d'installation

- Avant toute intervention, coupez le courant au tableau général.
- Ce produit doit être raccordé par un électricien qualifié ou une personne compétente appropriée.
- Nombre de connexions à faire : 2.
- Tension nominale : 220 - 240V AC.
- Courant d'entrée par produit : 0,1A.
- Le H2 Lite Select n'est pas compatible avec une variation à détection automatique. La détection automatique doit être éteinte ou débranchée.
- Le H2 Lite Select est compatible avec les variateurs à coupure de phase en début et fin de courbe. Collingwood Lighting recommande les valeurs maximales suivantes pour optimiser la variation du produit lors de son utilisation avec des variateurs pour LED.
- Deltadore TYXIA 4940 - Min 1, max 8 produits.
- Legrand DOOXIE 600060 - Min 1, max 10 produits.
- Schneider ODACE S520512 - Min 1, max 10 produits.
- En cas de doute, contactez le fabricant de variateurs pour vous renseigner en leur signalant que le produit est de 5,7W et a un courant d'appel de 1,3A 0,016µs.
- Les puissances indiquées ci-dessus sont données à titre indicatif. Toutes les installations doivent être conformes aux normes en vigueur.
- Consommation 5,7W / Facteur de puissance 0,9.
- La source lumineuse contenue dans ce luminaire peut uniquement être remplacée par le fabricant, ses techniciens ou un professionnel qualifié.
- Ce produit est étanche à l'air, il est conforme à une utilisation dans le cadre de la RE2020.
- Rallonge de 1m pour déporter l'alimentation (vendue séparément).

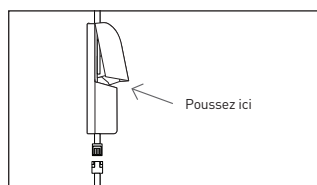
Serre-câble / Reliez les câbles au bornier de connexion



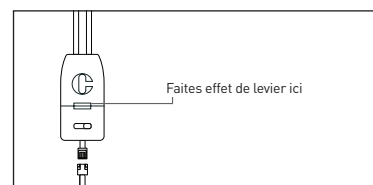
Insérez les pattes dans les trous prévus à cet effet




Poussez fermement pour refermer le boîtier



Appuyez pour ouvrir le bornier de connexion



 Ce produit ne doit pas être éliminé avec les ordures ménagères. Merci de le séparer des autres déchets et de le recycler de manière responsable afin de promouvoir la réutilisation des ressources matérielles. Les consommateurs doivent contacter leurs autorités locales pour plus d'information quant aux lieux et méthodes de recyclage en accord avec la protection de l'environnement.



Source remplaçable par un professionnel



Alimentation remplaçable par un professionnel



5 ans de garantie

Ce produit contient une source lumineuse de classe d'efficacité énergétique E

