

# C S6 A 600X600X300 - Boîtier vide

0899128

<https://www.phoenixcontact.com/fr/produits/0899128>

Veillez tenir compte du fait que les données affichées dans ce document PDF proviennent de notre catalogue en ligne. Vous trouverez les données complètes dans la documentation utilisateur. Nos conditions générales d'utilisation des téléchargements sont applicables.



Boîtier vide, matériau: Acier inoxydable 316L / 1.4404, résistance superficielle: brossée, argenté, 600 mm x 600 mm x 300 mm, type de verrouillage: Porte avec charnière amovible, fournitures - ATD: Charnière de porte avec bouchon quart de tour, Plaque de montage, Clé à double panneton, Équerre de fixation avec vis de montage, Boulon de mise à la terre M12 positionné sur la face extérieure, Instructions d'installation, Charnière de porte avec bouchon quart de tour

## Données commerciales

Référence	0899128
Conditionnement	1 Unité(s)
Commande minimum	2 Unité(s)
Remarque	Fabrication à la commande (pas de reprise)
Clé de vente	BH9112
Product key	BH9112
Page catalogue	Page 635 (C-3-2019)
GTIN	4046356928908
Poids par pièce (emballage compris)	27,16 kg
Poids par pièce (hors emballage)	27,16 kg
Numéro du tarif douanier	94032080
Pays d'origine	DE

# C S6 A 600X600X300 - Boîtier vide



0899128

<https://www.phoenixcontact.com/fr/produits/0899128>

## Caractéristiques techniques

### Propriétés du produit

Type de produit	Coffret de commande
Etendue de la livraison	Charnière de porte avec bouchon quart de tour
	Plaque de montage
	Clé à double panneton
	Équerre de fixation avec vis de montage
	Boulon de mise à la terre M12 positionné sur la face extérieure
	Instructions d'installation
Version	32

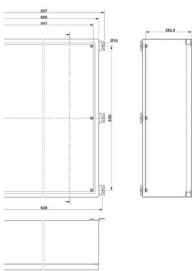
### Propriétés d'isolation

Classe de protection	I
----------------------	---

### Propriétés électriques

Puissance dissipée maximale	39 W (T6 jusqu'à 40 °C)
	24,3 W (T6 jusqu'à 55 °C)
	14,6 W (T6 jusqu'à 65 °C)
	53,6 W (T5 jusqu'à 40 °C)
	39 W (T5 jusqu'à 55 °C)
	29,3 W (T5 jusqu'à 65 °C)
	63,4 W (T4 jusqu'à 40 °C)
	30,5 W (T4 jusqu'à 55 °C)
	39 W (T4 jusqu'à 65 °C)

### Dimensions

Dessin coté	
Largeur	600 mm
Hauteur	600 mm
Profondeur	300 mm
Largeur intérieure, longueur max. du profilé	1632 mm
Épaisseur max.	2 mm

### Indications sur les matériaux

Coloris	argenté
Matériau	Acier inoxydable 316L / 1.4404

# C S6 A 600X600X300 - Boîtier vide



0899128

<https://www.phoenixcontact.com/fr/produits/0899128>

Matériau du joint	Silicone
Qualité de surface	brossée
Remarque	Granularité 240

## Propriétés mécaniques

### Généralités

Type de verrouillage (GRP)	Porte avec charnière amovible Bouchon quart de tour à double panneton
----------------------------	---

## Conditions environnementales et de durée de vie

### Conditions ambiantes

Température ambiante (fonctionnement)	-55 °C ... 135 °C
---------------------------------------	-------------------

## Montage

Instructions de montage	Colliers de fixation extérieurs
-------------------------	---------------------------------

# C S6 A 600X600X300 - Boîtier vide

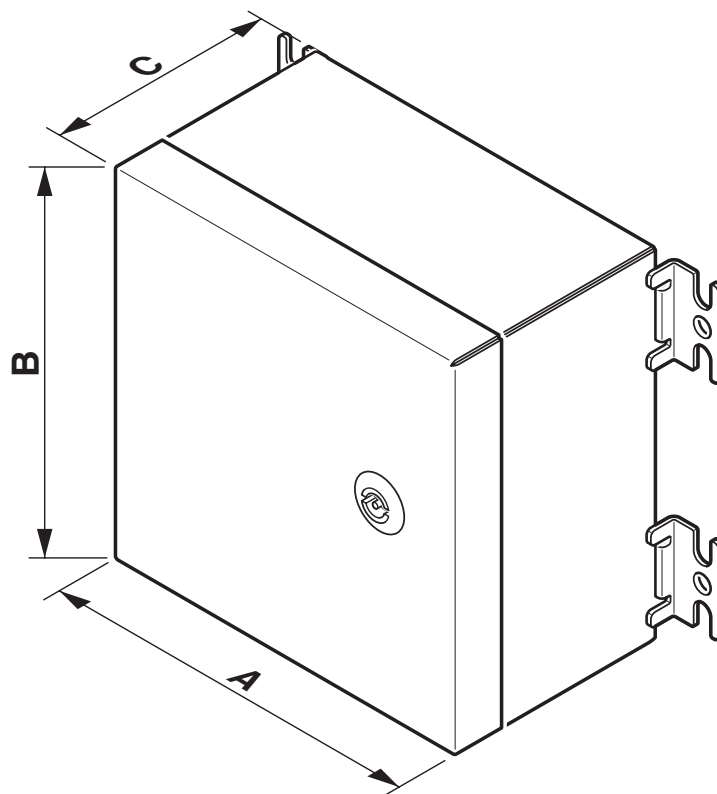
0899128

<https://www.phoenixcontact.com/fr/produits/0899128>



## Dessins

Dessin schématique



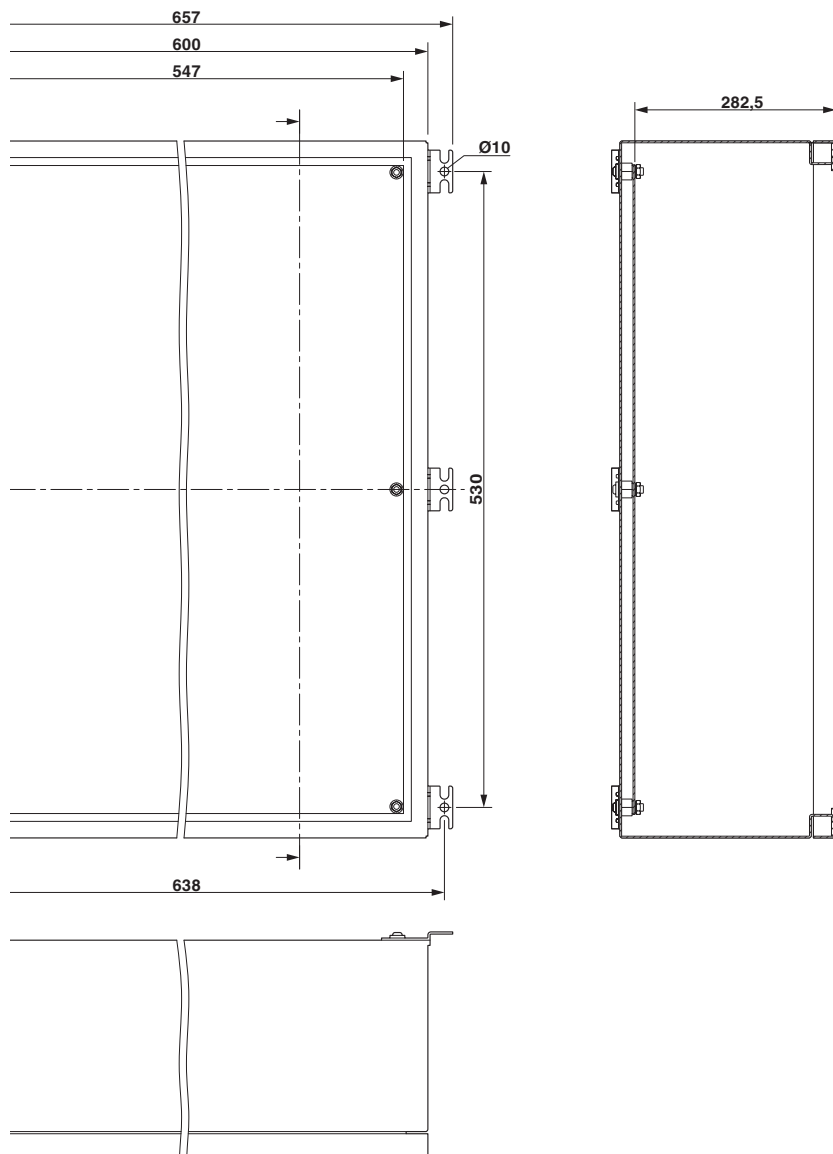
# C S6 A 600X600X300 - Boîtier vide

0899128

<https://www.phoenixcontact.com/fr/produits/0899128>



Dessin coté



# C S6 A 600X600X300 - Boîtier vide



0899128

<https://www.phoenixcontact.com/fr/produits/0899128>

## Homologations

 To download certificates, visit the product detail page: <https://www.phoenixcontact.com/fr/produits/0899128>

### DNV

Identifiant de l'homologation: TAE00001HA



### UL Listed

Identifiant de l'homologation: E471053



### cUL Listed

Identifiant de l'homologation: E471053



### IECEx

Identifiant de l'homologation: IECEx BAS 14.0179U



### ATEX

Identifiant de l'homologation: Baseefa14ATEX0393U

### cULus Listed

# C S6 A 600X600X300 - Boîtier vide



0899128

<https://www.phoenixcontact.com/fr/produits/0899128>

## Classifications

### ECLASS

ECLASS-11.0	27180101
ECLASS-12.0	27180101
ECLASS-13.0	27180101

### ETIM

ETIM 9.0	EC000261
----------	----------

### UNSPSC

UNSPSC 21.0	31261500
-------------	----------

# C S6 A 600X600X300 - Boîtier vide



0899128

<https://www.phoenixcontact.com/fr/produits/0899128>

## Conformité environnementale

China RoHS

Période d'utilisation conforme : illimitée = EFUP-e

Aucune substance dangereuse dépassant les valeurs seuils ;



# C S6 A 600X600X300 - Boîtier vide

0899128

<https://www.phoenixcontact.com/fr/produits/0899128>



## Accessoires

### AE MP SH 600X600 - Plaque de montage

0161988

<https://www.phoenixcontact.com/fr/produits/0161988>



Plaque de montage, largeur: 544 mm, hauteur: 544 mm, coloris: argenté

---

### TSD-M 6NM - Tournevis dynamométrique

1212226

<https://www.phoenixcontact.com/fr/produits/1212226>



Tournevis dynamométrique, précision selon EN ISO 6789, réglable de 3 à 6 Nm

# C S6 A 600X600X300 - Boîtier vide



0899128

<https://www.phoenixcontact.com/fr/produits/0899128>

## SF-BIT-HEX 3-50 - Vis

1212647

<https://www.phoenixcontact.com/fr/produits/1212647>



Embout de vissage, hexagonal, entraînement E6,3-1/4", taille : Hex 3 x 50 mm, dur, pour support selon DIN 3126-F 6,3 / ISO 1173

---

## SF-BIT-HEX 4-50 - Vis

1212648

<https://www.phoenixcontact.com/fr/produits/1212648>



Embout de vissage, hexagonal, entraînement E6,3-1/4", taille : Hex 4 x 50 mm, dur, pour support selon DIN 3126-F 6,3 / ISO 1173

# C S6 A 600X600X300 - Boîtier vide

0899128

<https://www.phoenixcontact.com/fr/produits/0899128>



## USS 4 - Clé d'armoire

1203149

<https://www.phoenixcontact.com/fr/produits/1203149>



Clé d'armoire, en métal, pour toutes les armoires électriques courantes

---

Phoenix Contact 2023 © - Tous droits réservés

<https://www.phoenixcontact.com>

PHOENIX CONTACT SAS

52 Boulevard de Beaubourg Emerainville

77436 Marne La Vallée Cedex 2 France

+33 (0) 1 60 17 98 98

[documentation@phoenixcontact.fr](mailto:documentation@phoenixcontact.fr)