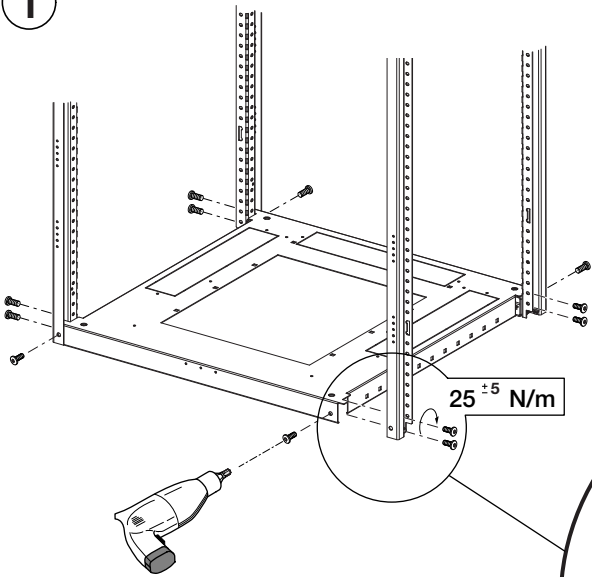
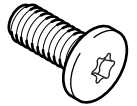


1

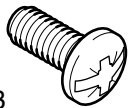


24 x



M8

16 x



M6 PZ3

4 x

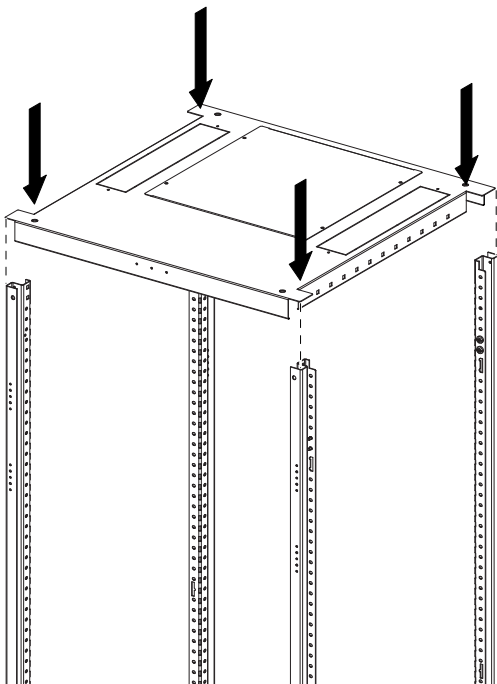


4 x

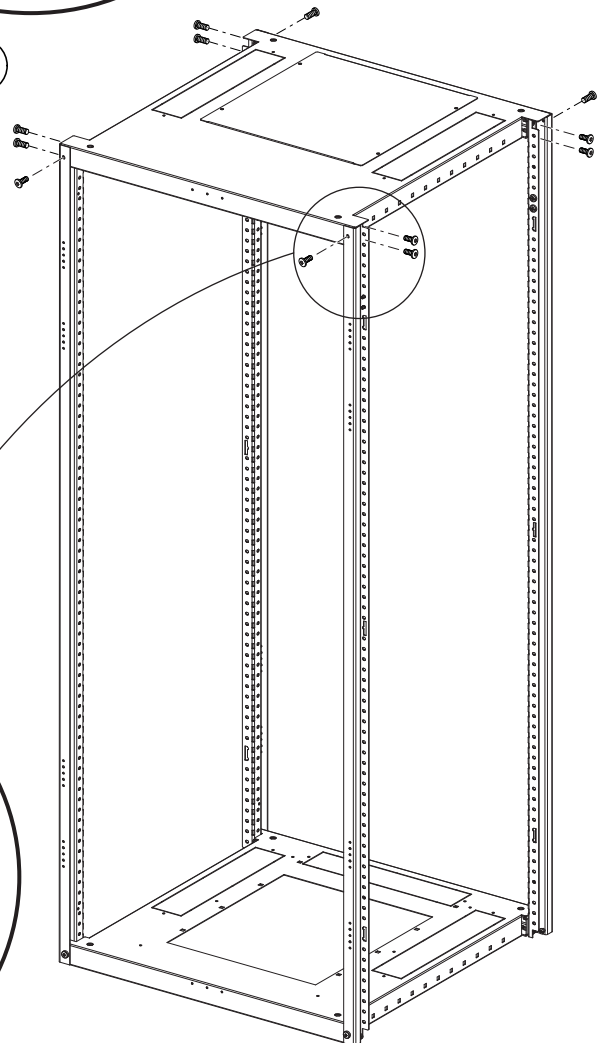


M6

2



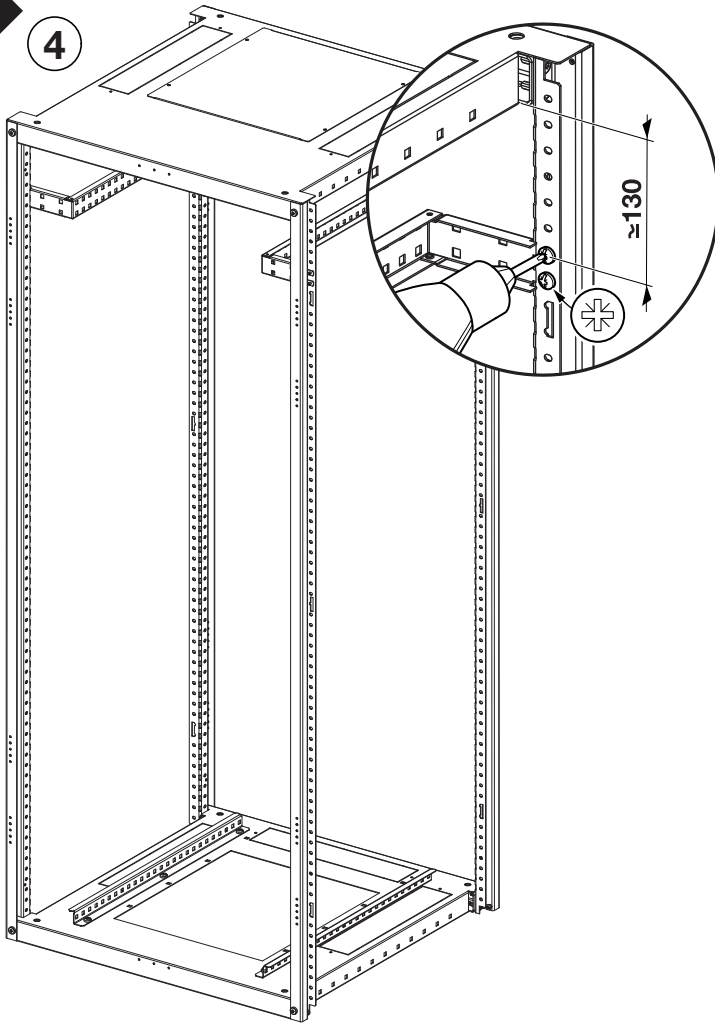
3



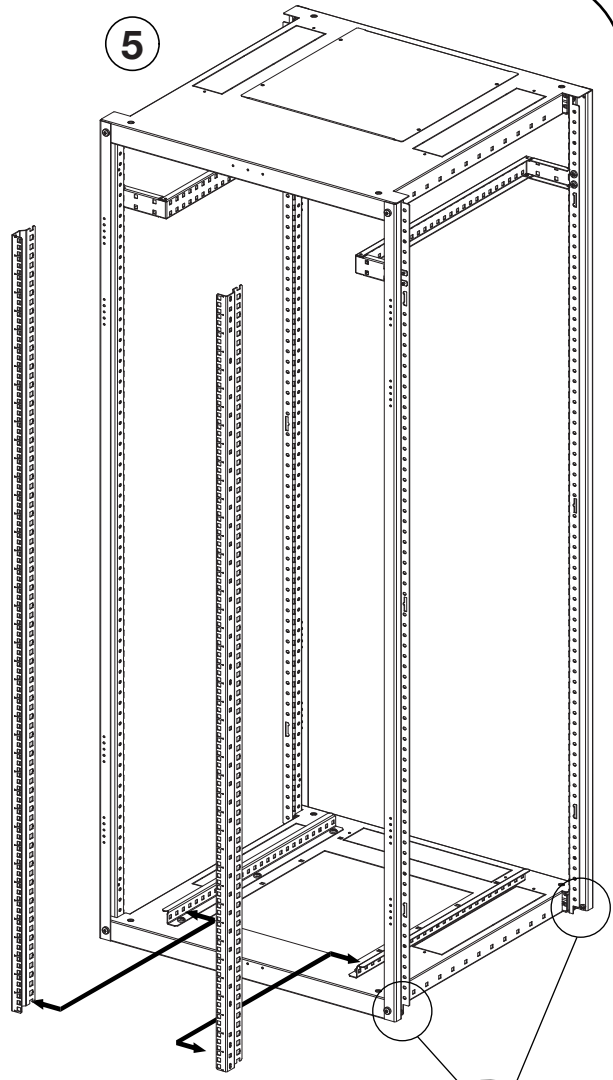
25 ± 5 N/m

1

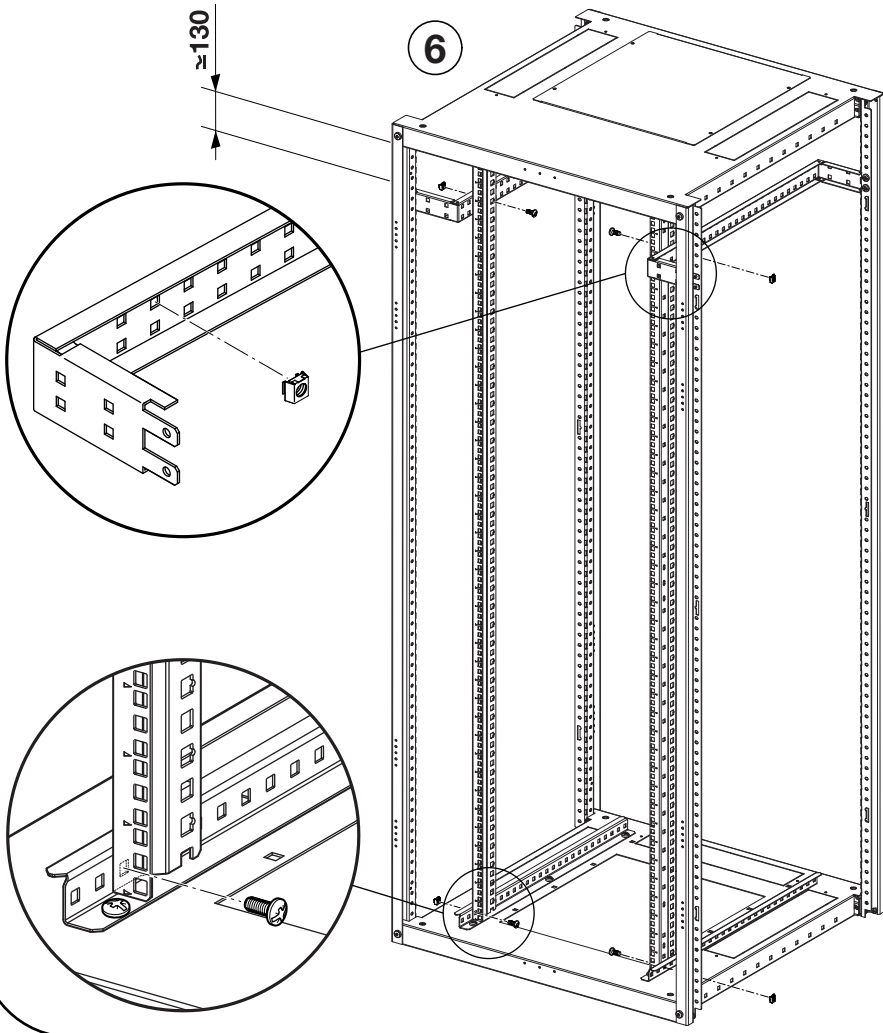
4

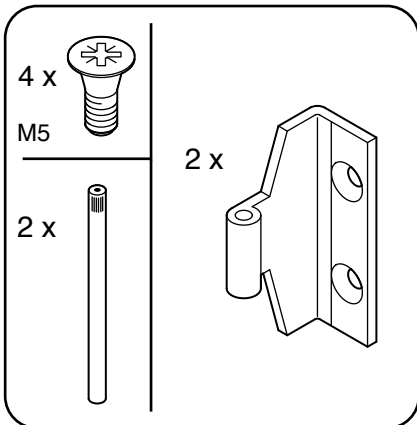
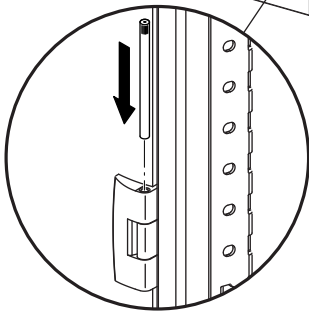
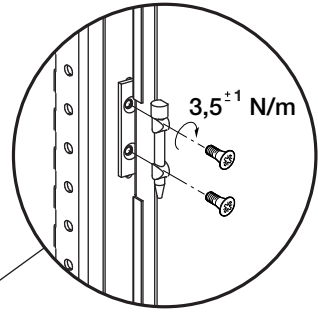
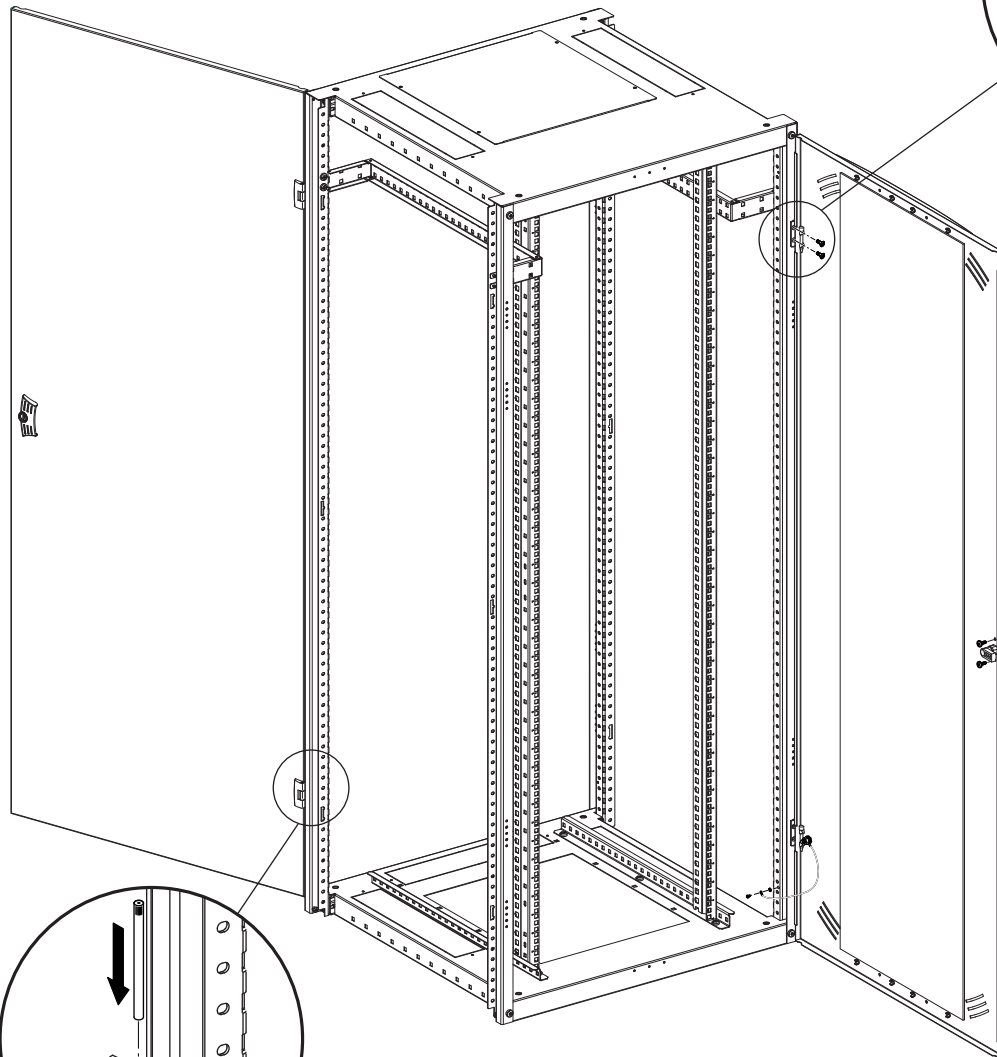


5

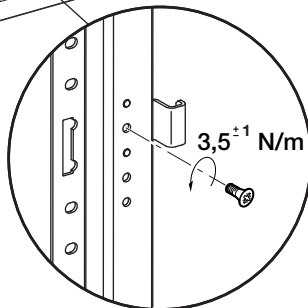
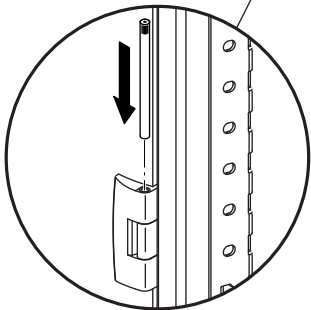
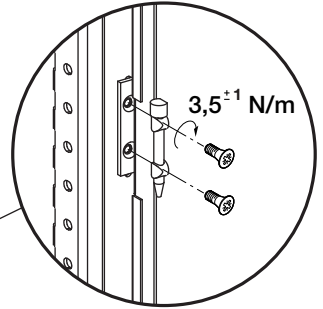
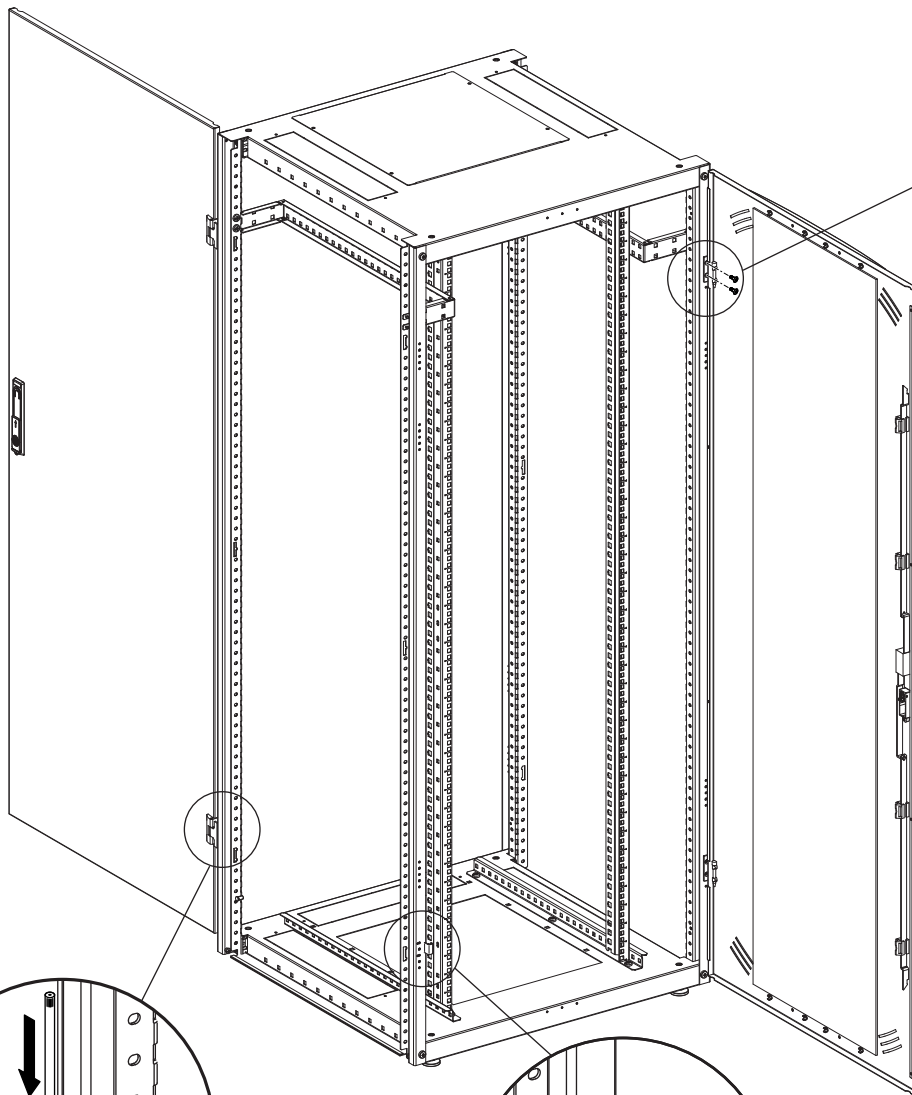


6





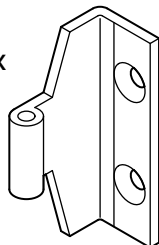




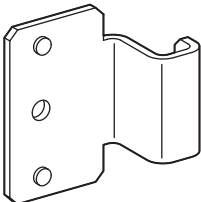
6 x  
M5



2 x

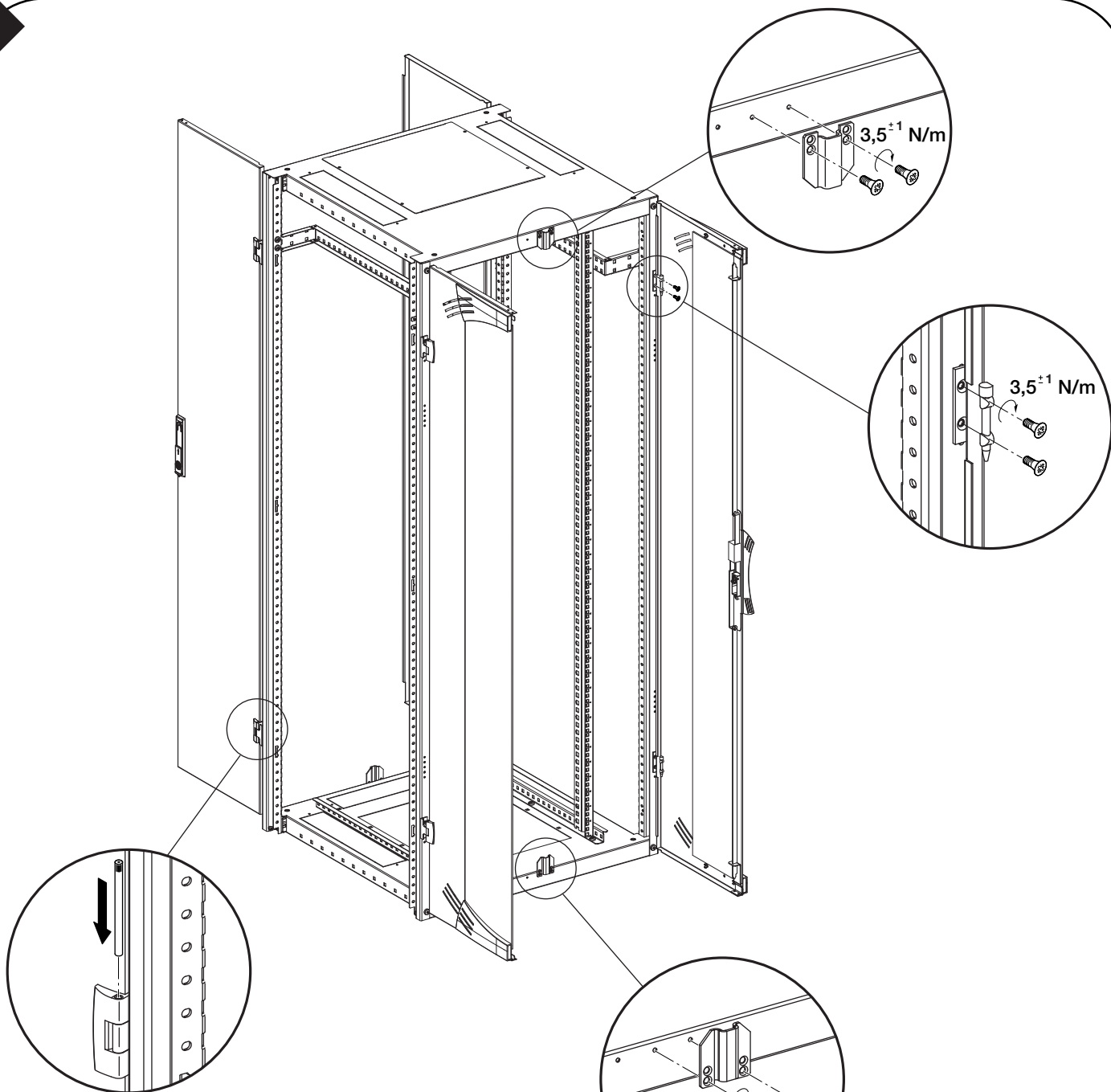


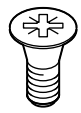
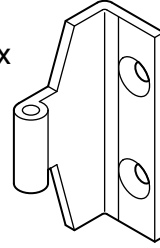
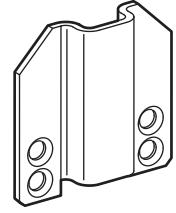
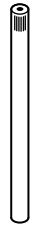
2 x

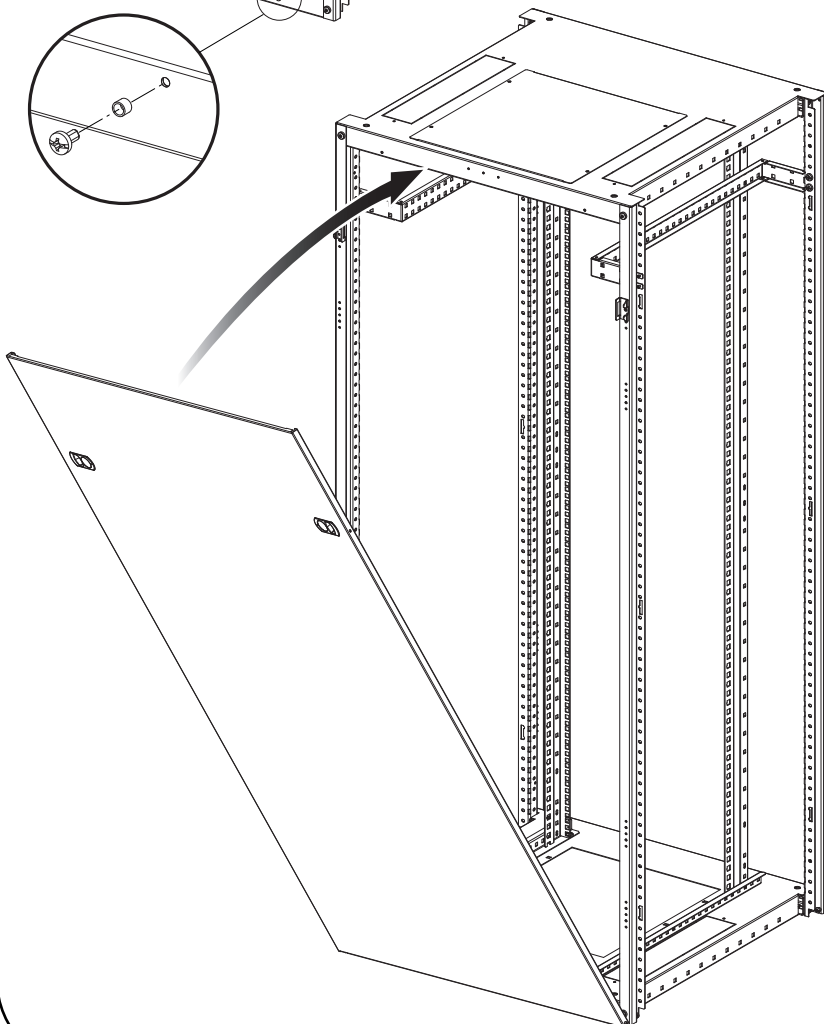
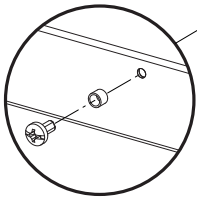
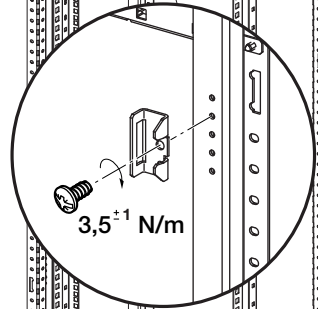
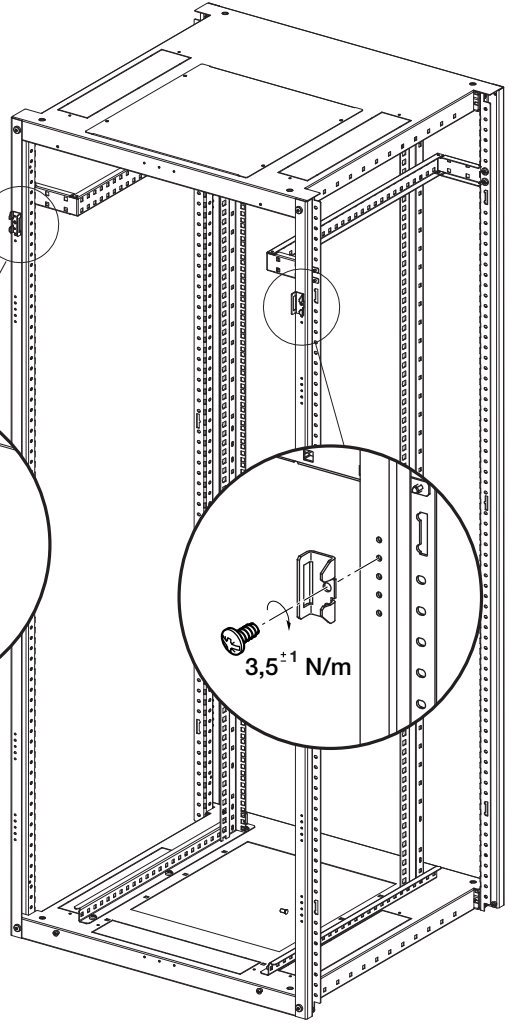
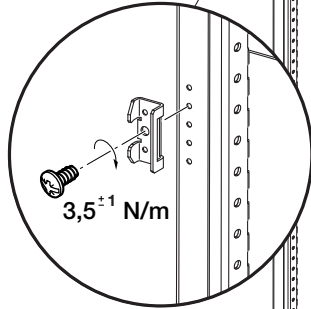
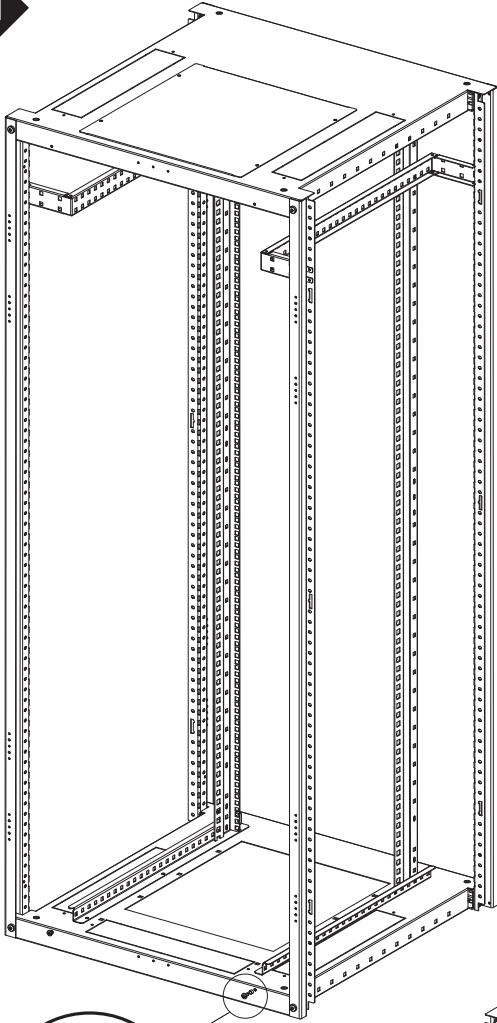




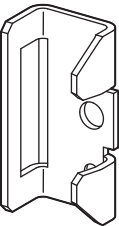
2 x



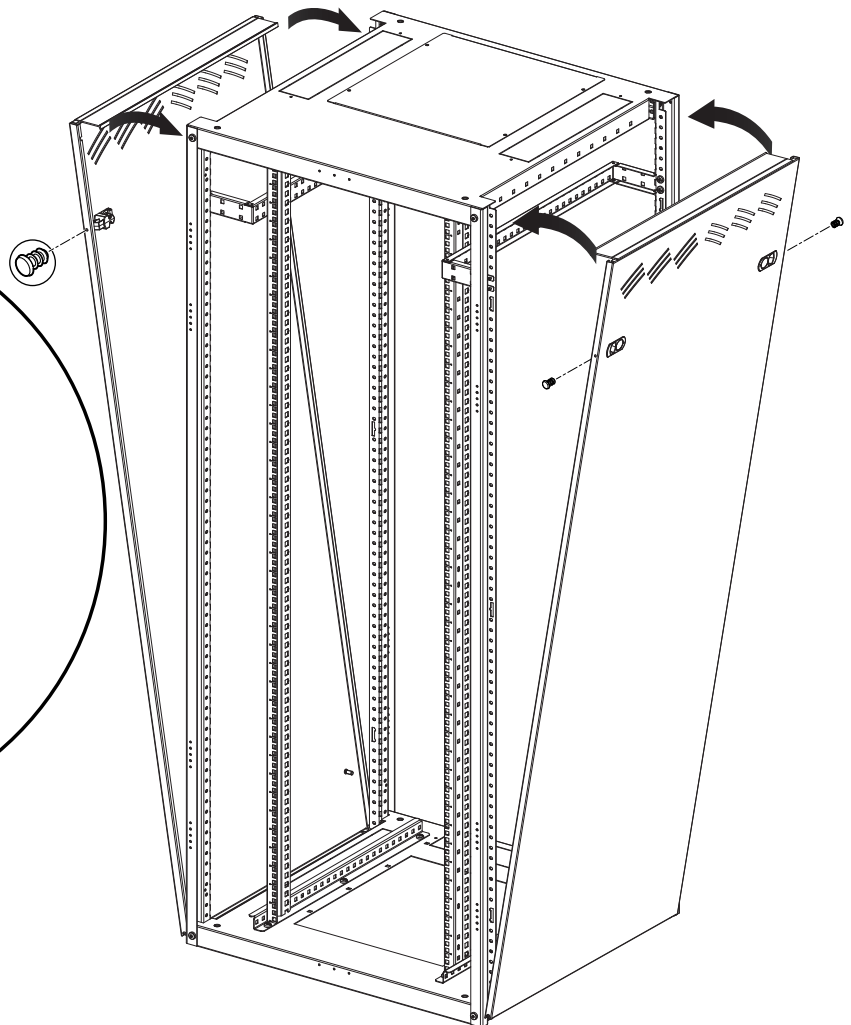
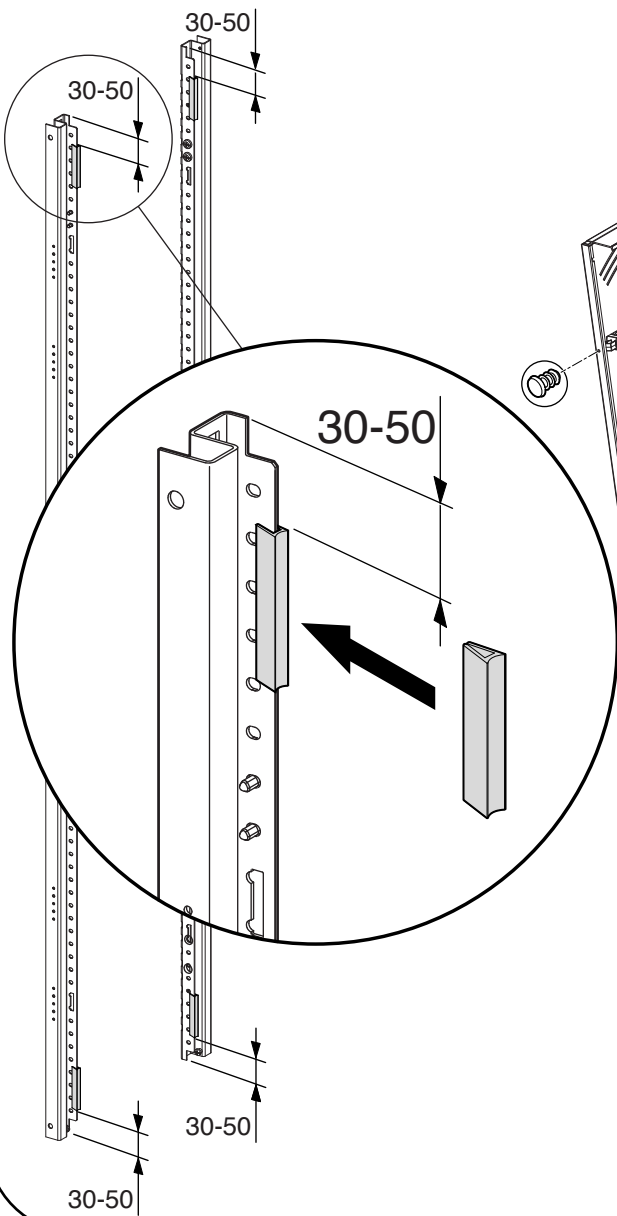
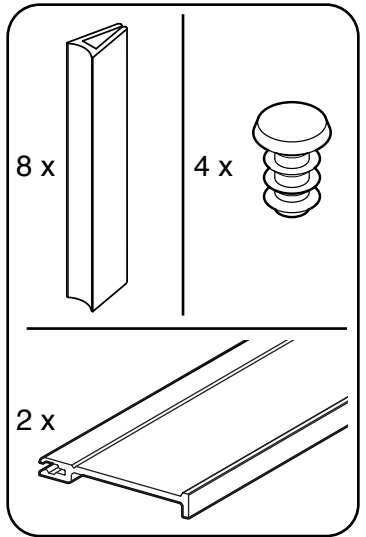
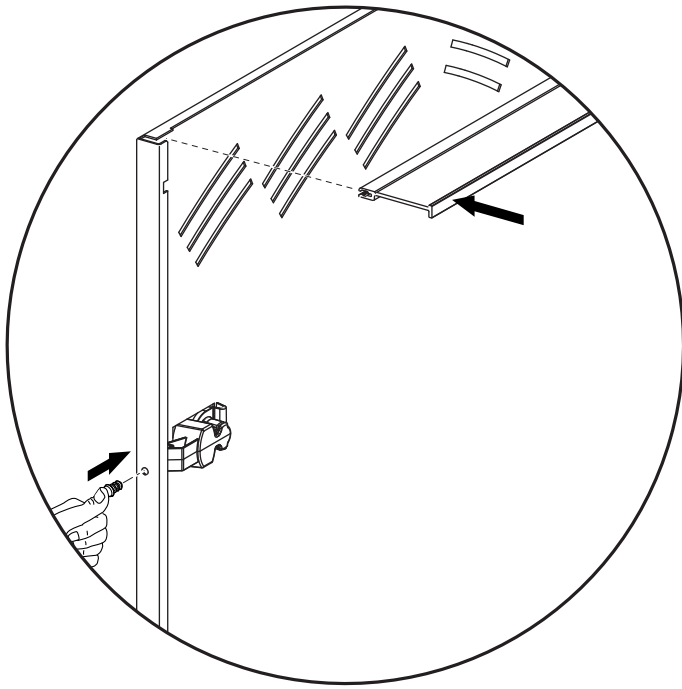


- |  |  |
|--|--|
| <p>12 x<br/>M5</p>  | <p>2 x</p>  |
| <p>2 x</p>          | <p>2 x</p>  |

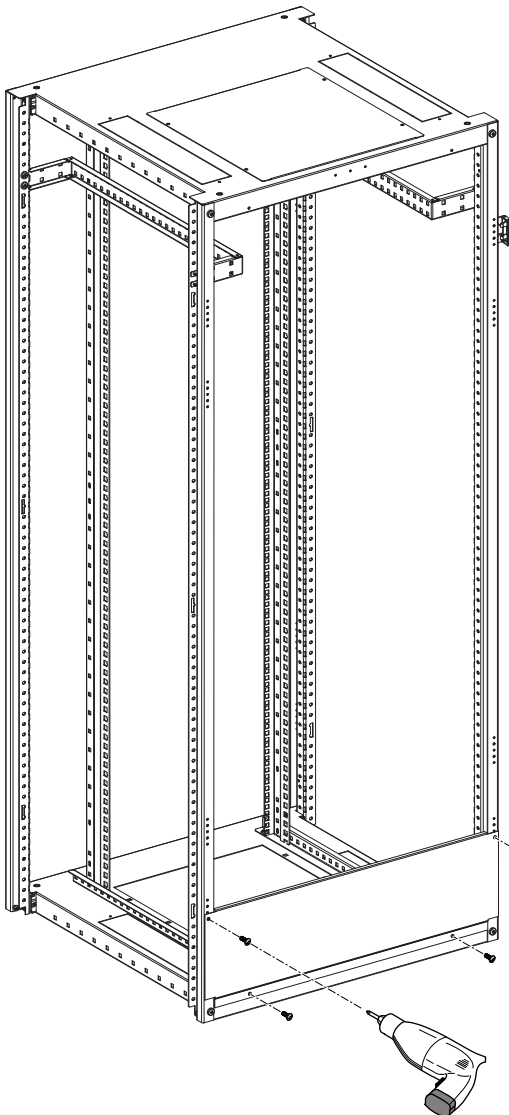
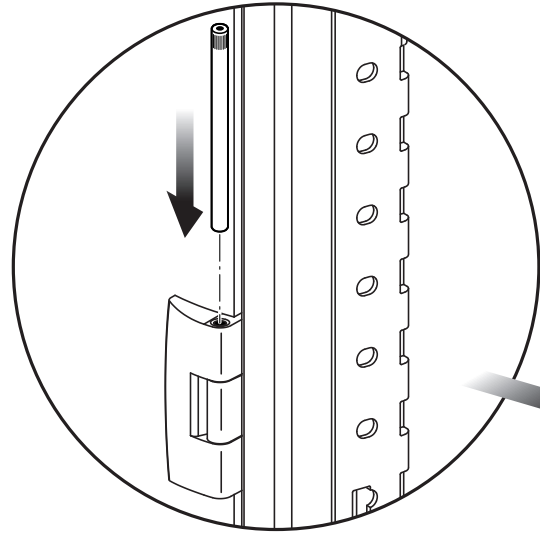
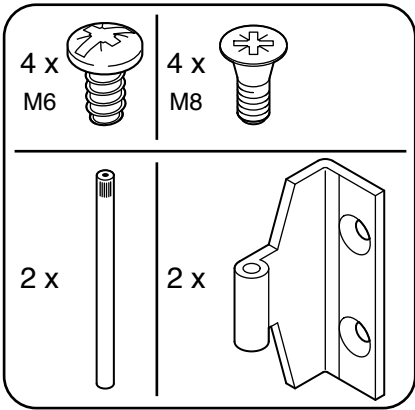



4 x M6		2 x	
2 x			

IV



V



 4 N/m

