

Fiche produit

Caractéristiques

STBDDO3705KC

Advantys STB - kit de sorties numériques de base - 24Vcc - 16 S



Principales

Gamme de produits	Solution d'E/S distribuées Modicon
Type de produit ou équipement	Kit de sortie numérique de base
Composition du kit	Base STBXBA3000 STBXTS2180, 18 connecteurs à ressort de bornier Module STBDDO3705
Nombre sorties TOR	16
Type de sortie numérique	Statique
Tension de sortie numérique	24 V
Type de tension entrée TOR	CC

Complémentaires

Courant de sortie TOR	500 mA
Logique de sortie numérique	Positive
Tension de sortie	19,2...30 V CC
Tension absolue maximale	35 V 1.3 ms
Temps de réponse	2 ms de hors circuit à en circuit 2 ms de en circuit à hors circuit
Remplacement à froid	Oui
Hot swapping	Non pour NIM de base
Type de protection	Protection électrique fusible intégré sur PDM à action retardée 5 A Protection contre l'inversion de polarité Protection contre les courts-circuits Surcharge thermique
Isolement entre canaux et bus logique	1500 V pendant 1 minute
Courant de fuite maximum	0,4 mA à phase 0 30 V
Capacité de charge max	10 µF
Maximum load inductance	1000 mH à 4 Hz
Remise à zéro	Réinitialisation manuelle défaut COM
Accessoires associés	Module d'alimentation STBPDT3100/3105 Embase E/S STBXBA3000
[Us] tension d'alimentation	24 V CC
Alimentation	Module distribution de puissance
Consommation électrique	135 mA à 5 V CC pour bus logique
Marquage	CE
Catégorie de surtension	II
État LED	État du module (RDY): 1 LED (vert) État canal (OUT1 à OUT16): 1 DEL par canal (vert)
Hauteur	13,9 mm
Profondeur	70 mm
Largeur	128,3 mm
Poids du produit	0,086 kg

Environnement

Normes	EN/IEC 61131-2
Certifications du produit	FM class 1, division 2 CSA UL
Degré de pollution	2 conforming to IEC 60664-1
Altitude de fonctionnement	<= 2000 m
Degré de protection IP	IP20 se conformer à EN 61131-2 class 1
Température de fonctionnement	0...60 °C (sans)
Température de fonctionnement	32...140 °F sans
Température ambiante pour le stockage	-40...85 °C sans
Température ambiante pour le stockage	-40...185 °F sans
Humidité relative	95 % à 60 °C sans condensation
Tenue aux vibrations	3 gn à 58...150 Hz sur profilé symétrique 35x7,5mm 5 gn à 58...150 Hz sur profilé symétrique 35x15mm +/-0,35 mm à 10...58 Hz
Tenue aux chocs mécaniques	30 gn pour 11 ms se conformer à CEI 88 référence 2-27

Emballage

Type d'emballage 1	PCE
Nombre d'unité par paquet	1
Poids de l'emballage (Kg)	194 g
Hauteur de l'emballage 1	3,8 cm
Largeur de l'emballage 1	8,1 cm
Longueur de l'emballage 1	13,1 cm
Type d'emballage 2	S02
Nb produits dans l'emballage 2	20
Poids de l'emballage 2	4,412 kg
Hauteur de l'emballage 2	15 cm
Largeur de l'emballage 2	30 cm
Longueur de l'emballage 2	40 cm

Durabilité de l'offre

Statut environnemental de l'offre	Produit Green Premium
Régulation REACH	Déclaration REACH
Directive RoHS UE	Conformité pro-active (Produit en dehors du scope légal RoHS UE) Déclaration RoHS UE
Sans mercure	Oui
Information sur les exemptions RoHS	Oui
Régulation RoHS Chine	Déclaration RoHS Pour La Chine
Profil environnemental	Profil Environnemental Du Produit
Profil de circularité	Informations De Fin De Vie
DEEE	Sur le marché de l'Union Européenne, le produit doit être mis au rebut selon un protocole spécifique de collecte des déchets et ne jamais être jeté dans une poubelle d'ordures ménagères.

Garantie contractuelle

Garantie	18 mois
----------	---------

Dimensions

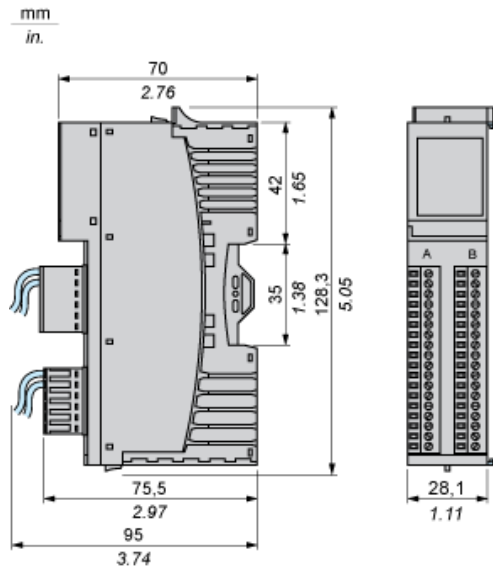
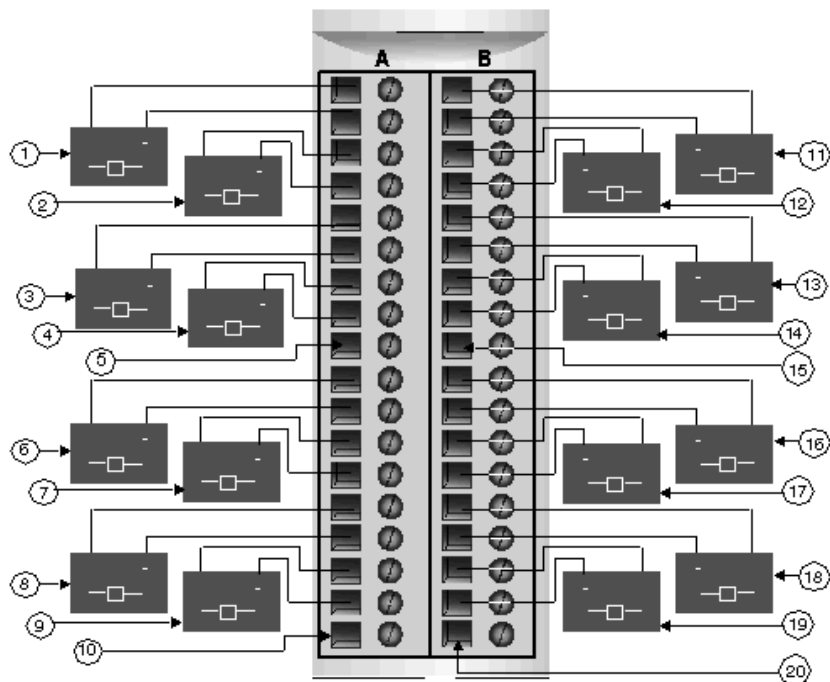


Schéma de câblage

Exemple

16 actionneurs à deux fils



#	Groupe 1	#	Groupe 2
1	Voie 1, connecteur A, actionneur	11	Voie 1, connecteur B, actionneur
2	Voie 2, connecteur A, actionneur	12	Voie 2, connecteur B, actionneur
3	Voie 3, connecteur A, actionneur	13	Voie 3, connecteur B, actionneur
4	Voie 4, connecteur A, actionneur	14	Voie 4, connecteur B, actionneur
5	Broche 9, connecteur A (non utilisé)	15	Broche 9, connecteur B (non utilisé)
6	Voie 5, connecteur A, actionneur	16	Voie 5, connecteur B, actionneur
7	Voie 6, connecteur A, actionneur	17	Voie 6, connecteur B, actionneur
8	Voie 7, connecteur A, actionneur	18	Voie 7, connecteur B, actionneur
9	Voie 8, connecteur A, actionneur	19	Voie 8, connecteur B, actionneur
10	Broche 18, connecteur A (non utilisé)	20	Broche 18, connecteur B (non utilisé)