

DI Classic - Monophasé

Digital Inverter Classic RAV-GV801ATP-E

Données techniques

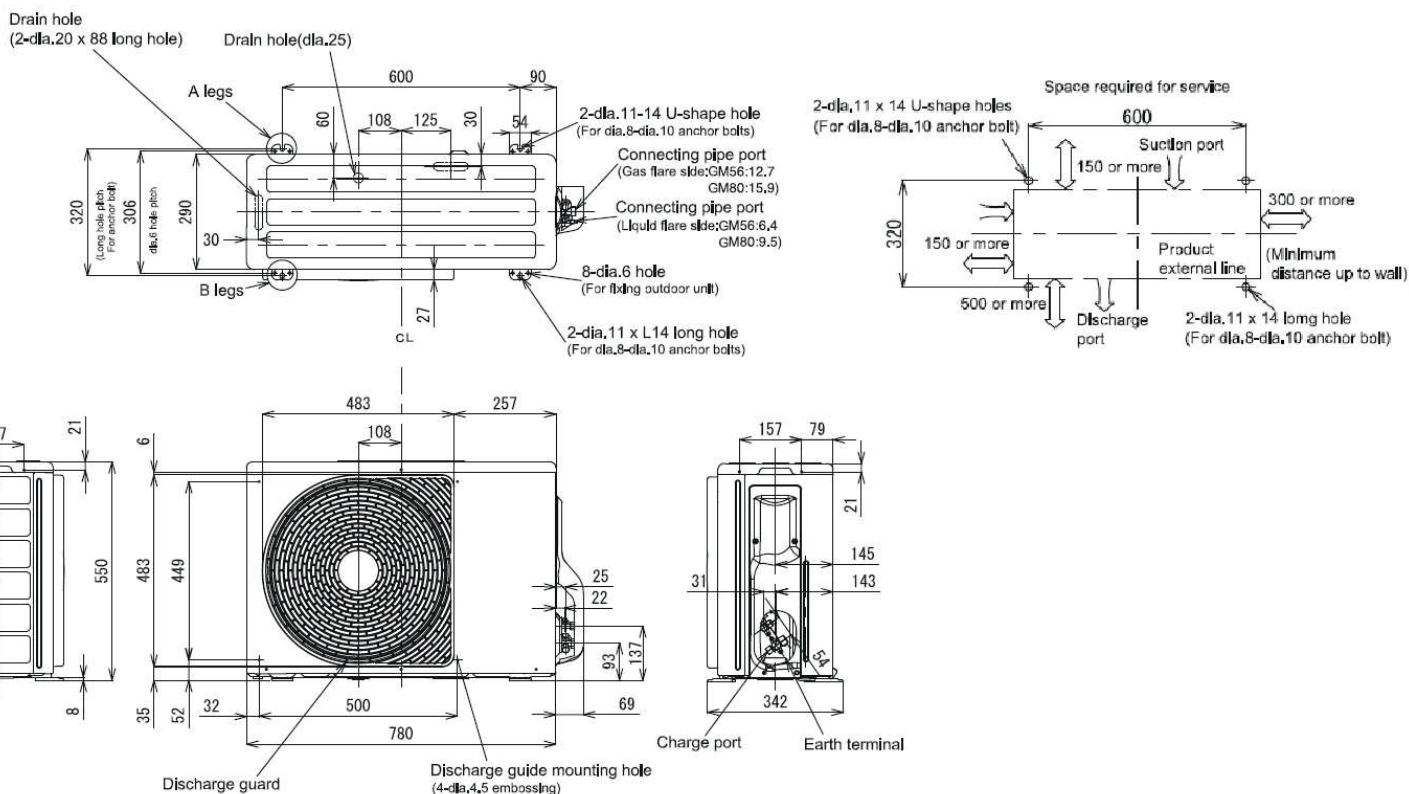


R32
avec TOSHIBA

Référence		RAV-GV801ATP-E
Puissance frigorifique nominale/maximale	kW	6,7 / 8,0
Puissance calorifique nominale/maximale (à +7°C)	kW	7,0 / 9,0
Débit d'air	m ³ /h	2700
Niveau de pression sonore à 1m en GV (froid/chaud)	dB(A)	48/52
Niveau de puissance sonore en GV (froid/chaud)	dB(A)	65/69
Plage de fonctionnement (froid)	°C	-15 à +46
Plage de fonctionnement (chaud)	°C	-15 à +15
Dimensions (HxLxP)	mm	550 x 780 x 290
Poids	kg	39
Liaisons frigorifiques Gaz - Liquide	pouce	5/8 - 3/8
Longueur de liaison frigo min./max.	m	5/30
Dénivelé max.	m	20
Longueur sans appoint	m	20
Charge initiale de R32	kg (teqCO ₂)	1,4
Appoint de charge (monosplit)	g/m	35
Alimentation électrique	V-ph-Hz	220/240 - 1 - 50
Section alimentation mini U.E. (section UE/UI)*	mm ²	3G2,5 (4G1,5)
Protection électrique	A	15

* Adapter la section à la longueur du câble.

Dimensions (mm)



toshiba-confort.fr

0 810 723 723

Service 0,05 € / min
+ prix appel