

Fiche technique

Scanner laser de sécurité

Art. n°: 53800143

RSL445-S

Contenu

- Caractéristiques techniques
- Encombrement
- Commande et affichage
- Remarques
- Accessoires



Figure pouvant varier



Caractéristiques techniques

Données de base

| | |
|-------------|--|
| Application | Protection latérale mobile |
| | Sécurisation d'accès fixe |
| | Sécurisation de zone dangereuse fixe |
| | Sécurisation de zone dangereuse mobile |

Fonctions

| | |
|-----------|---|
| Fonctions | Blocage démarrage/redémarrage (RES), à sélectionner |
| | Contrôle des contacteurs (EDM) dyn., à sélectionner |
| | Délai sûr, interne |
| | Enchaînement d'arrêt d'urgence |
| | Mode à quatre champs |
| | Sortie des données, paramétrable |

Données du champ de protection

| | |
|-----------------------|-----------------------|
| Résolution (réglable) | 30/40/50/60/70/150 mm |
|-----------------------|-----------------------|

Données optiques

| | |
|----------------------|-------|
| Résolution angulaire | 0,1 ° |
| Plage angulaire | 270 ° |

Données électriques

Sorties

| | |
|--|------------|
| Nombre de sorties de signalisation, configurable | 9 pièce(s) |
|--|------------|

Données temps de réaction

| | |
|-------------------|----------|
| Temps de réaction | 80 ms, ≥ |
|-------------------|----------|

Interface de maintenance

| | |
|------|--------------------------|
| Type | Bluetooth, Ethernet, USB |
|------|--------------------------|

Ethernet

| | |
|-----------|-----------------------------------|
| Fonction | Configuration/paramétrage |
| | TCP/IP |
| Connexion | Connecteur M12, 4 pôles, codage D |

Bluetooth

| | |
|---------------------|----------------------------------|
| Fonction | Configuration/paramétrage |
| Bande de fréquences | 2.400 ... 2.483,5 MHz |
| Puissance émise | 4,5 dBm max. (2,82 mW), classe 2 |

USB

| | |
|------------------------------|-------------------------------|
| Fonction | Configuration/paramétrage |
| Connexion | USB 2.0 mini B, prise femelle |
| Vitesse de transmission max. | 12 Mbit/s |

Données mécaniques

| | |
|------------------------|---------------------------------|
| Dimensions (l x H x L) | 140 mm x 149 mm x 140 mm |
| Matériau du boîtier | Métallique |
| | Plastique |
| Boîtier métallique | Zinc moulé sous pression |
| Poids net | 2.000 g |
| Couleur du boîtier | Jaune, RAL 1021 |
| Type de fixation | Fixation traversante |
| | Par pièce de fixation en option |
| | Plaque de montage |

Certifications

| | |
|--------------------|----------------|
| Brevets américains | US 10,304,307B |
| | US 7,656,917 B |
| | US 7,696,468 B |
| | US 8,520,221 B |

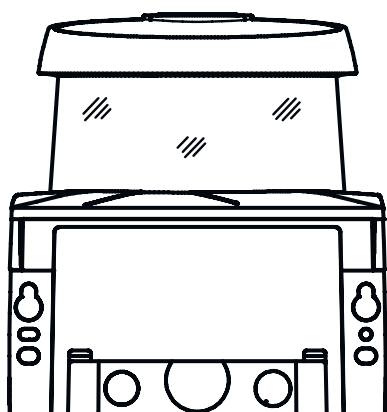
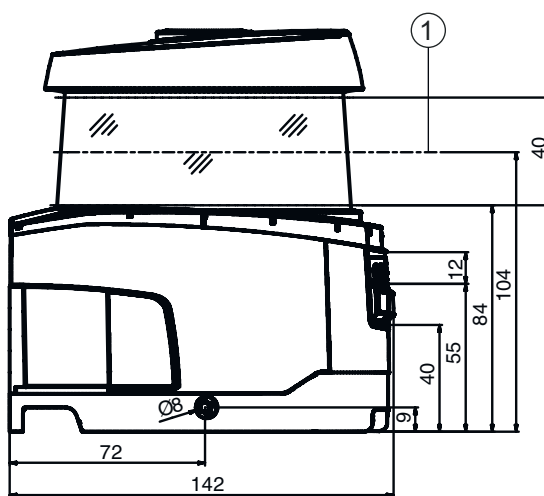
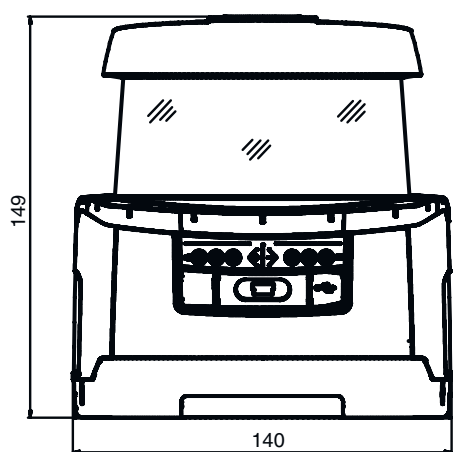
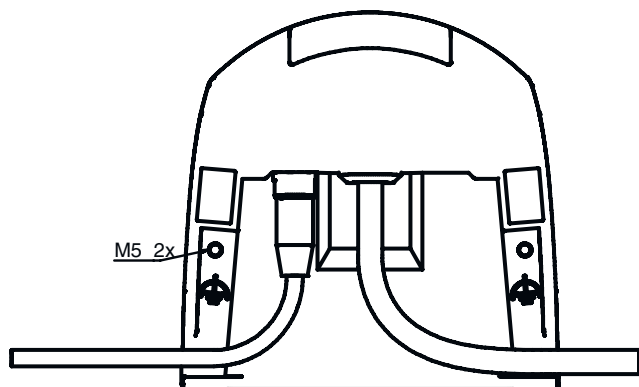
Classification

| | |
|--------------------------|----------|
| Numéro de tarif douanier | 85365019 |
| ECLASS 5.1.4 | 27279290 |
| ECLASS 8.0 | 27279290 |
| ECLASS 9.0 | 27272705 |
| ECLASS 10.0 | 27272791 |
| ECLASS 11.0 | 27272791 |
| ECLASS 12.0 | 27272791 |
| ECLASS 13.0 | 27272791 |
| ETIM 5.0 | EC002550 |
| ETIM 6.0 | EC002550 |
| ETIM 7.0 | EC002550 |
| ETIM 8.0 | EC003015 |

Encombrement

Toutes les dimensions sont en millimètres

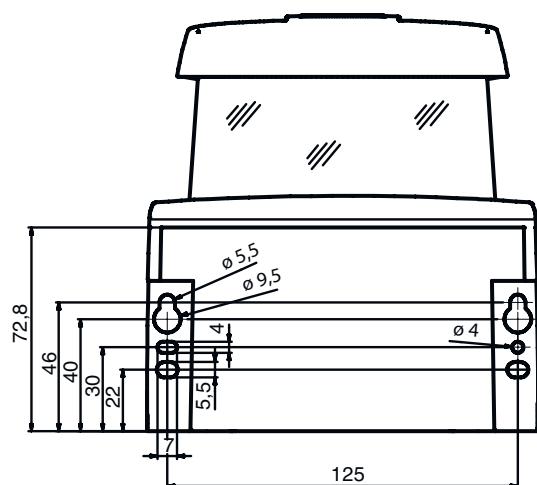
Dimensions du scanner laser de sécurité avec unité de branchement



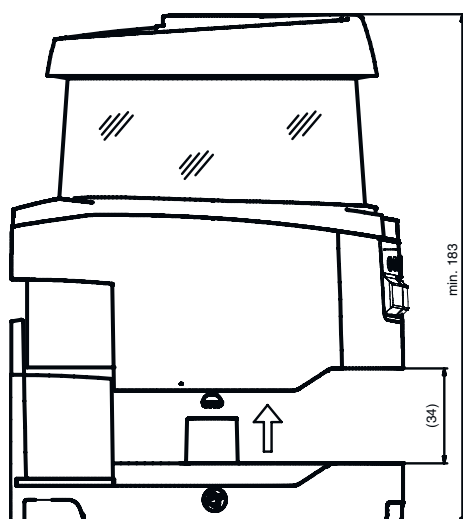
1 Plan de balayage

Encombrement

Dimensions de montage du scanner laser de sécurité avec unité de branchement

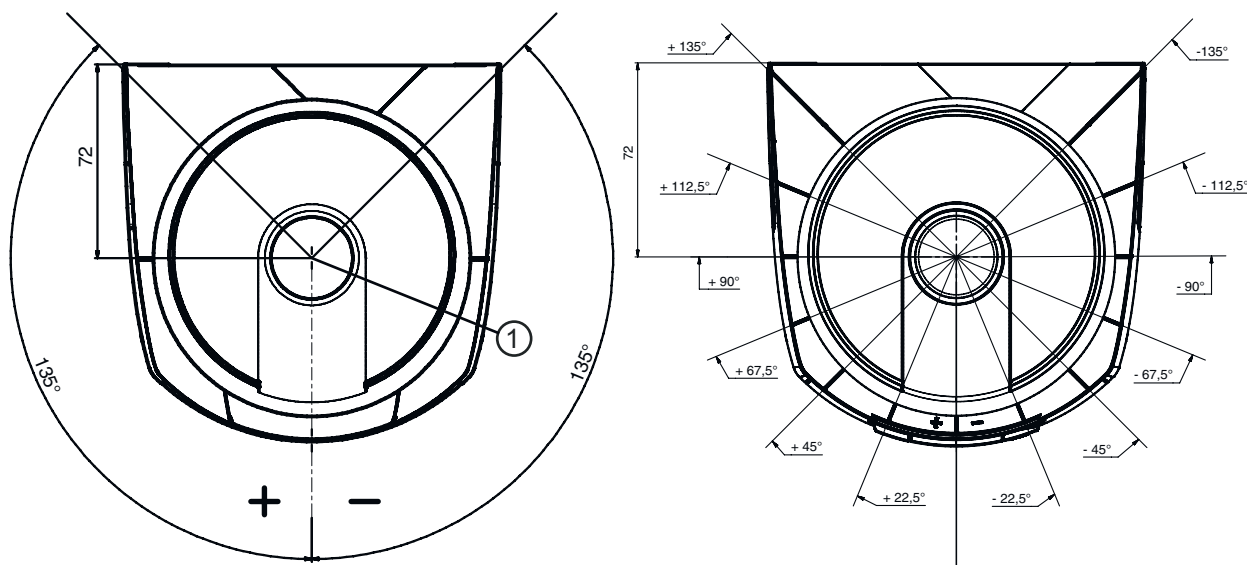


Espace minimal nécessaire pour le montage et le remplacement du scanner



Encombrement

Dimensions de la zone de balayage



1 Point de référence pour la mesure de distance et le rayon du champ de protection

Commande et affichage

| LED | Affichage | Signification |
|-----|--------------------------|---|
| 1 | Off | Appareil éteint |
| | Lumière rouge permanente | OSSD inactive |
| | Rouge clignotante | Erreur |
| | Lumière verte permanente | OSSD active |
| 2 | Off | RES désactivé ou RES activé et validé |
| | Jaune clignotante | Champ de protection occupé |
| | Lumière jaune permanente | RES activé et bloqué mais prêt au déverrouillage, champ de protection libre et, le cas échéant, capteur enchaîné déverrouillé |
| 3 | Off | Champ d'avertissement dégagé |
| | Lumière bleue permanente | Champ d'avertissement interrompu |
| 4 | Off | Champ d'avertissement dégagé |
| | Lumière bleue permanente | Champ d'avertissement interrompu |
| 5 | Off | RES désactivé ou RES activé et validé |
| | Jaune clignotante | Champ de protection occupé |
| | Lumière jaune permanente | RES activé et bloqué mais prêt au déverrouillage, champ de protection libre et, le cas échéant, capteur enchaîné déverrouillé |
| 6 | Off | Appareil éteint |
| | Lumière rouge permanente | OSSD inactive |
| | Rouge clignotante | Erreur |
| | Lumière verte permanente | OSSD active |

Remarques

Respecter les directives d'utilisation conforme !



- ↪ Le produit ne doit être mis en service que par des personnes qualifiées.
- ↪ Employez toujours le produit dans le respect des directives d'utilisation conforme.

ATTENTION ! RAYONNEMENT LASER INVISIBLE – APPAREIL À LASER DE CLASSE 1




Ne pas regarder dans le faisceau L'appareil satisfait aux exigences de la norme CEI/EN 60825-1:2014 imposées à un produit de la **classe laser 1**, ainsi qu'aux règlements de la norme U.S. 21 CFR 1040.10 avec les divergences données dans la Notice laser n°56 du 8 mai 2019.




- ↪ Veuillez respecter les directives légales et locales de protection laser.
- ↪ Les interventions et modifications de l'appareil ne sont pas autorisées.
L'appareil ne contient aucune pièce que l'utilisateur doit régler ou entretenir.
Toute réparation doit exclusivement être réalisée par Leuze electronic GmbH + Co. KG.

Accessoires

Connectique - Boîtes de connexion


| | Art. n° | Désignation | Article | Description |
|--|----------|-------------|----------------------|--|
|  | 53800122 | CU429-10000 | Unité de branchement | Nombre de connexions: 2 pièce(s) Connexion 1: Câble, 10.000 mm, PUR, 29 brins Connexion 2: Connecteur rond, M12, Codage D, 5 pôles Dimensions: 140,2 mm x 72,8 mm x 140,3 mm Couleur: Noir Type de fixation: Système à baionnette |

Technique de fixation - Équerres de fixation


| | Art. n° | Désignation | Article | Description |
|--|----------|-------------|--------------------|---|
|  | 53800134 | BT840M | Équerre de montage | Application: Montage sur arête de 90° biseautée Dimensions: 84,9 mm x 72 mm x 205,2 mm Couleur: Jaune, RAL 1021 Type de fixation, côté installation: Fixation traversante Type de fixation, côté appareil: À visser Matériau: Métallique |
|  | 53800132 | BTF815M | Équerre de montage | Application: Équerre de montage pour le montage au sol Dimensions: 186 mm x 120 mm x 288 mm Hauteur du plan de balayage: 150 mm Couleur: Jaune, RAL 1021 Type de fixation, côté installation: Fixation traversante Type de fixation, côté appareil: À visser Matériau: Métallique |
|  | 53800133 | BTF830M | Équerre de montage | Application: Équerre de montage pour le montage au sol Dimensions: 186 mm x 275 mm x 288 mm Hauteur du plan de balayage: 300 mm Couleur: Jaune, RAL 1021 Type de fixation, côté installation: Fixation traversante Type de fixation, côté appareil: À visser Matériau: Métallique |

Accessoires



Technique de fixation - Autres

| | Art. n° | Désignation | Article | Description |
|--|----------|-------------|--------------------|---|
|  | 53800130 | BTU800M | Système de montage | Dimensions: 54,5 mm x 90 mm x 192 mm Couleur: Noir Type de fixation, côté installation: Fixation traversante Type de fixation, côté appareil: À visser Matériau: Métallique |

Généralités

| | Art. n° | Désignation | Article | Description |
|--|---------|----------------|------------------|--|
|  | 430400 | RS4-clean-Set1 | Kit de nettoyage | Nombre de chiffons: 40 pièce(s) Contenu, liquide de nettoyage: 150 ml |

Services

| | Art. n° | Désignation | Article | Description |
|--|---------|-------------|------------------------------------|--|
|  | S981051 | CS40-I-141 | Inspection de sécurité | Détails: Vérification d'une application à scanner laser de sécurité selon les normes et directives actuelles, enregistrement des données des appareils et des machines dans une base de données, élaboration d'un protocole d'essai par application. Conditions: L'arrêt de la machine doit être possible, la prise en charge par des collaborateurs du client et l'accessibilité à la machine pour les collaborateurs de Leuze doivent être garantis. Restrictions: Frais de voyage et d'hébergement facturés séparément selon les frais. |
|  | S981047 | CS40-S-141 | Assistance pour la mise en service | Détails: Pour appareils de sécurité, mesure des temps d'arrêt et première inspection comprises. Conditions: Les appareils et câbles de raccordement sont déjà montés, prix hors frais de voyage et, le cas échéant, d'hébergement. Restrictions: 3 h max., sans travaux mécaniques (montage) ni électriques (câblage), aucune modification (montage, câblage, programmation) des composants tiers environnants. |

Remarque



Vous trouverez une liste de tous les accessoires disponibles sur le site Internet de Leuze sous l'onglet Téléchargement de la page de détail de l'article.