

1883 - Minifloor LED

Code: 530785-73



1883 Minifloor LED



INFORMATIONS GÉNÉRALES

Article	1883 - Minifloor LED
Code	530785-73

DIMENSIONS ET POIDS

Hauteur (mm)	329 mm
Diamètre (Ø) (mm)	300 mm
Poids (Kg)	4.87 kg

CARACTÉRISTIQUES ÉLECTRIQUES ET CONTRÔLES

Tension (V)	230 V
Fréquence (Hz)	50 Hz
Alimentation	CLD
Facteur de puissance	≥0.95
Classe d'isolation	Classe II
Contrôle et réglage	Aucun

1883 - Minifloor LED

Code: 530785-73



DONNÉES PHOTOMÉTRIQUES

Source lumineuse	LED COB AMBRE
CRI	amber
Puissance absorbée (totale) (W)	12 W
CCT	2200 K
Maintien du flux lumineux LED	50000 hr, L 80, B 20

CARACTÉRISTIQUES MÉCANIQUES

Résistance aux chocs mécaniques (IK)	IK08
Charge max	2000 kg
Piétinable	True
Carrossable	True
IP	67

1883 - Minifloor LED

Code: 530785-73

MATÉRIAUX ET COULEURS

Corps	aluminium moulé sous pression avec boîte d'encastrement en nylon chargé en f.v., cadre en acier inox AISI 316L.
Optique	polycarbonate métallisé haut rendement lumineux.
Diffuseur	verre trempé épaisseur 8mm résistant aux chocs thermiques et mécaniques, et aux charges max. 2 000kg (NF EN 12150-1/2001).
Couleur	Inox
Matériel	-Boîtiers pour encastrement en standard. -joint d'étanchéité en caoutchouc silicone. -serre-câble en nylon f.v. diam. 1/2 pouce gaz. -vis anti-grippage
Avertissements	appareil carrossable. Ne pas s'arrêter.

NORMES ET CONFORMITÉ

Classe de sécurité photobiologique	RG0 Ethr
Marquages et essais	CE
Normes de référence	NF EN 60598-1. Degré de protection selon la norme NF EN 60529.
Essai de laboratoire	l'appareil a réussi l'essai de résistance aux charges statiques (NF EN 60598-2-13) avec un poids appliqué de 40KN correspondant à 2 000kg.

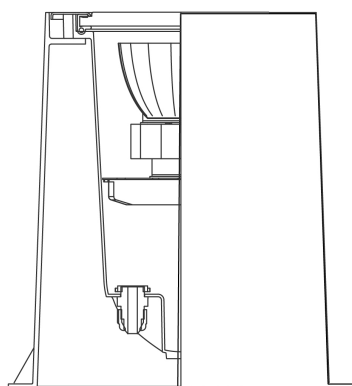
ÉQUIPEMENT

Sur demande	version IP68 avec gel d'étanchéité sur le fond de l'appareil (non adapté pour une utilisation en immersion).
-------------	--

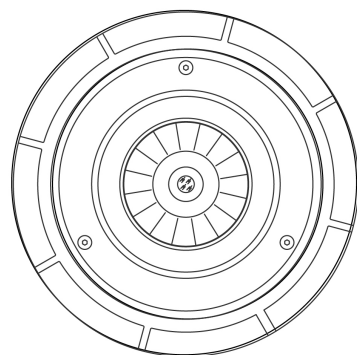
GARANTIE

Garantie après-vente	2 yr
----------------------	------

±15°



329



300

235

TÉLÉCHARGEMENT

MONTAGES

InstructionsMontage 369 399 montaggio.dxf

InstructionsMontage 1883 extra.pdf

InstructionsMontage 1883 04-23.pdf

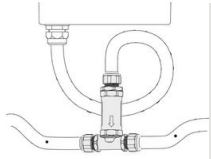
DESSINS

DessinTechnique 1883a.dxf

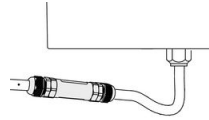


1883 - Minifloor LED

Code: 530785-73



399 Connecteur pour ligne continue



369 Connecteur