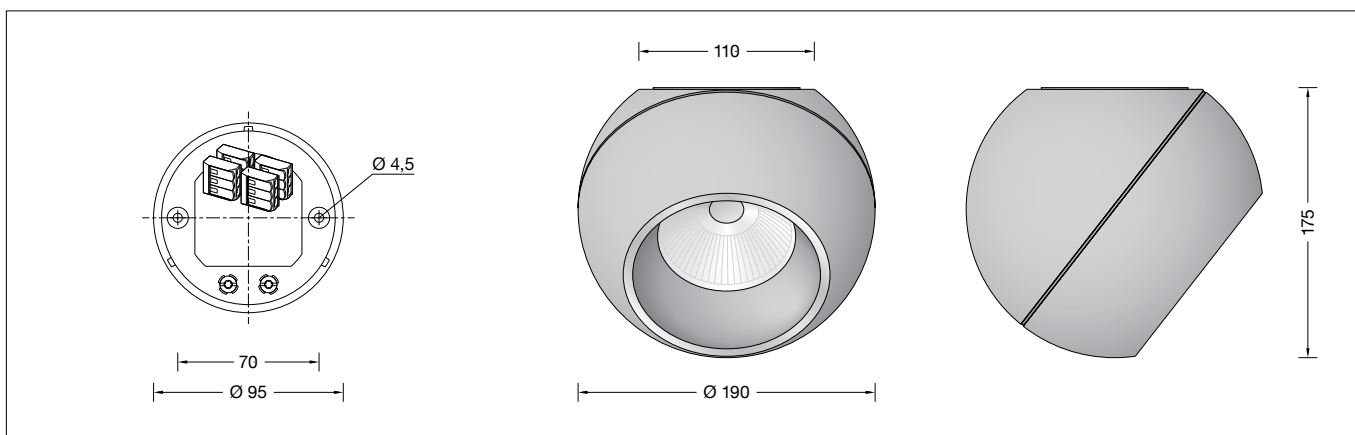


**BEGA****50 850.6**

Deckenleuchte · Tiefstrahler für die Verwendung im Innenbereich  
 Ceiling luminaire · downlight for indoor use  
 Plafonnier · spot pour utilisation à l'intérieur

**Gebrauchsanweisung****Instructions for use****Fiche d'utilisation****Anwendung**

Deckenleuchte-Tiefstrahler · Innenleuchte mit asymmetrischer Lichtstärkeverteilung. Leuchte stufenlos 360° um die senkrechte Leuchtenachse drehbar. Der Ausstrahlwinkel beträgt 130°.

**Application**

Ceiling luminaire downlight · indoor luminaire with asymmetrical light distribution. Luminaire infinitely rotatable 360° around the vertical luminaire axis. The radiation angle is 130°.

**Utilisation**

Plafonnier-spot · luminaire d'intérieur à répartition lumineuse asymétrique. Luminaire entièrement orientable 360° autour de l'axe verticale du luminaire. L'angle du faisceau est de 130°.

**Produktbeschreibung**

Deckenleuchte-Tiefstrahler »STUDIO LINE«  
 Leuchtgehäuse aus Aluminiumguss,  
 Oberfläche Farbe samtweiß,  
 Innenfarbton kupfer matt  
 Abschlussring · Oberfläche Chrom  
 Lichtstreuende Silikonlinse  
 Reflektor aus eloxiertem Reinstaluminium  
 2 Befestigungsbohrungen ø 4,5 mm  
 Abstand 70 mm  
 Anschlussklemmen 2,5<sup>□</sup>  
 Schutzleiteranschluss  
 Anschlussklemmen für digitale Steuerung  
 LED-Netzteil  
 220-240 V ~ 0/50-60 Hz  
 DC 196-250 V  
 DALI-steuerbar  
 Zwischen Netz- und Steuerleitungen ist eine Basisisolierung vorhanden  
 Schutzklasse I  
 – Sicherheitszeichen  
 – Konformitätszeichen  
 Gewicht: 1,6 kg

**Product description**

Ceiling luminaire downlight »STUDIO LINE«  
 Die-cast aluminium luminaire housing,  
 finish colour velvet white,  
 inside hue matt copper  
 Trim ring · Chrome finish  
 Light-diffusing silicone lens  
 Reflector made of pure anodised aluminium  
 2 mounting holes ø 4.5 mm  
 Distance apart 70 mm  
 Connecting terminals 2.5<sup>□</sup>  
 Earth conductor connection  
 Connection terminals for digital control  
 LED power supply unit  
 220-240 V ~ 0/50-60 Hz  
 DC 196-250 V  
 DALI-controllable  
 Basic insulation is provided between the mains and control cables  
 Safety class I  
 – Safety mark  
 – Conformity mark  
 Weight: 1.6 kg

**Description du produit**

Plafonnier spot »STUDIO LINE«  
 Armature du luminaire en fonderie d'aluminium,  
 finition couleur blanche satiné,  
 teinte intérieure cuivre matt  
 Anneau de finition · Finition chrome  
 Lentille diffusante en silicone  
 Réflecteur en aluminium pur anodisé  
 2 trous de fixation ø 4,5 mm  
 Entraxe 70 mm  
 Bornier 2,5<sup>□</sup>  
 Raccordement de mise à la terre  
 Borniers pour gestion numérique  
 Bloc d'alimentation LED  
 220-240 V ~ 0/50-60 Hz  
 DC 196-250 V  
 pour pilotage DALI  
 Une isolation de base est prévue entre le câble de raccordement au réseau et le câble de commande  
 Classe de protection I  
 – Sigle de sécurité  
 – Sigle de conformité  
 Poids: 1,6 kg

**Sicherheit**

Für die Installation und für den Betrieb dieser Leuchte sind die nationalen Sicherheitsvorschriften zu beachten. Die Montage und Inbetriebnahme darf nur durch eine Elektrofachkraft erfolgen. Der Hersteller übernimmt keine Haftung für Schäden, die durch unsachgemäßen Einsatz oder Montage entstehen. Werden nachträglich Änderungen an der Leuchte vorgenommen, so gilt derjenige als Hersteller, der diese Änderungen vornimmt.

**Safety**

The installation and operation of this luminaire are subject to national safety regulations. Installation and commissioning may only be carried out by a qualified electrician. The manufacturer accepts no liability for damage caused by improper use or installation. If subsequent modifications are made to the luminaire, the person responsible for these modifications shall be considered the manufacturer.

**Sécurité**

Pour l'installation et l'utilisation de ce luminaire, respecter les normes de sécurité nationales. L'installation et la mise en service ne doivent être effectuées que par un électricien agréé. Le fabricant décline toute responsabilité pour tout dommage résultant d'une mise en œuvre ou d'une installation inappropriée du produit. Si des modifications sont apportées ultérieurement au luminaire, l'intervenant sera considéré comme étant le fabricant.

## Überspannungsschutz

Die in der Leuchte verbauten elektronischen Komponenten sind nach DIN EN 61547 gegen Überspannung geschützt.  
Um einen zusätzlichen Schutz z. B. vor Transienten etc. zu erreichen, empfehlen wir separate Überspannungsschutzkomponenten. Sie finden diese auf unserer Website unter [www.bega.com](http://www.bega.com).

## Leuchtmittel

Modul-Anschlussleistung	11,5 W
Leuchten-Anschlussleistung	13,5 W
Bemessungstemperatur	$t_a = 25\text{ °C}$
Umgebungstemperatur	$t_{a\text{ max}} = 50\text{ °C}$

## 50 850.6 K3

Modul-Bezeichnung	LED-0978/930
Farbtemperatur	3000 K
Farbwiedergabeindex	CRI > 90
Modul-Lichtstrom	1735 lm
Leuchten-Lichtstrom	1115 lm
Leuchten-Lichtausbeute	82,6 lm/W

## Lichttechnik

Asymmetrische Lichtstärkeverteilung  
Halbstrahlwinkel 39°

## Montage

LEDs sind hochwertige elektronische Bauteile! Bitte vermeiden Sie während der Montage oder des Auswechselns eine direkte Berührung der LED-Lichtaustrittsfläche mit den Händen.

Montageplatte aus dem Leuchtengehäuse entnehmen.

Schutzleiterverbindung abziehen (Steckkontakt).

### Bitte beachten Sie:

Soll die Leuchte auf einer metallischen, elektrisch leitenden Oberfläche montiert werden, unbedingt darauf achten, dass die Befestigungsfläche mit dem Schutzleiter der Leuchte leitend verbunden wird!  
Netzanschlussleitung durch die Montageplatte führen.

Montageplatte mit beiliegendem oder anderem geeigneten Befestigungsmaterial auf Montagegrund befestigen.

Schutzleiterverbindung herstellen. Silikon-schläuche über Anschlussadern schieben und elektrischen Anschluss vornehmen.  
Zur digitalen Ansteuerung sind die beiden losen, mit DA, DA gekennzeichneten Klemmen zu verwenden.

Bei Nichtbelegung dieser Klemmen wird die Leuchte mit voller Lichtleistung betrieben.  
Schutzleiterverbindung zum Leuchtengehäuse vornehmen (Steckkontakt).

Leuchtengehäuse fest gegen die Montageplatte drücken und rechtsherum fest gegen den Anschlag drehen.

Beigefügten Abschlussring mit aufgesetztem Reflektor durch Rechtsdrehung in das Leuchtengehäuse eindrehen.

Zur Einstellung der Ausstrahlrichtung der LED lässt sich die Leuchte jetzt stufenlos 360° um die senkrechte Leuchtenachse drehen.

## Reinigung · Pflege

Leuchte regelmäßig mit lösungsmittelfreien Reinigungsmitteln von Schmutz säubern.

## Overvoltage protection

The electronic components installed in the luminaire are protected against overvoltage in accordance with DIN EN 61547.  
To achieve an additional protection against e. g. transients, etc. we recommend separate overvoltage protection components. You can find them on our website at [www.bega.com](http://www.bega.com).

## Lamp

Module connected wattage	11.5 W
Luminaire connected wattage	13.5 W
Rated temperature	$t_a = 25\text{ °C}$
Ambient temperature	$t_{a\text{ max}} = 50\text{ °C}$

## 50 850.6 K3

Module designation	LED-0978/930
Colour temperature	3000 K
Colour rendering index	CRI > 90
Module luminous flux	1735 lm
Luminaire luminous flux	1115 lm
Luminaire luminous efficiency	82,6 lm/W

## Lighting technology

Asymmetrical light distribution  
Half beam angle 39°

## Installation

LED are high-quality electronic components! Please avoid touching the light output opening of the LED directly during installation or relamping.

Remove mounting plate from the luminaire housing.

Unplug the earth conductor connection (plug contact).

### Please note:

If the luminaire is to be mounted onto a metallic, electroconductive surface, it is mandatory to make sure that the mounting surface is connected conductive to the earth conductor of the luminaire!  
Lead the power connecting cable through the mounting plate.

Fix the mounting plate with enclosed or any other suitable fixing material onto the mounting surface.

Make earth conductor connection.  
Push silicone sleeves over the lines and make electrical connection.

The two connecting terminals marked DA, DA are provided for digital control purposes.

If these terminals are not assigned, the luminaire will work with full light output.  
Establish the earth conductor connection to the luminaire housing (plug contact).

Press the luminaire housing firmly against the mounting plate and turn it clockwise firmly against the stop.

Screw enclosed trim ring with attached reflector into the luminaire housing by turning it clockwise.

To adjust the beam direction of the LED, the luminaire is now infinitely rotatable 360° around the vertical luminaire axis.

## Cleaning · Maintenance

Clean luminaire regularly with solvent-free cleansers from dirt.

## Protection contre les surtensions

Les composants électroniques installés dans le luminaire sont protégés contre la surtension conformément à la norme DIN EN 61547.  
Pour obtenir une protection supplémentaire contre la surtension, les tensions transitoires etc., nous proposons des composants de protection séparés. Vous les trouverez sur notre site web [www.bega.com](http://www.bega.com).

## Lampe

Puissance raccordée du module	11,5 W
Puissance raccordée du luminaire	13,5 W
Température de référence	$t_a = 25\text{ °C}$
Température d'ambiance	$t_{a\text{ max}} = 50\text{ °C}$

## 50 850.6 K3

Marquage des modules	LED-0978/930
Température de couleur	3000 K
Indice de rendu des couleurs	CRI > 90
Flux lumineux du module	1735 lm
Flux lumineux du luminaire	1115 lm
Rendement lum. d'un luminaire	82,6 lm/W

## Technique d'éclairage

Répartition lumineuse asymétrique  
Angle de diffusion à demi-intensité 39°

## Installation

Les LED sont des composants électroniques de haute précision. Éviter de toucher la surface de diffusion des LED avec les doigts lorsque vous l'installez ou la remplacez.

Retirer la platine de fixation de l'armature.  
Retirer la mise à la terre (connexion enfichable).

### Attention :

Si le luminaire doit être monté sur une surface métallique et non isolante, veuillez vérifier que la surface de montage soit connectée à la mise à la terre du luminaire!

Introduire le câble de raccordement à travers la platine de fixation.

Fixer la contre-plaque sur le support de montage avec le matériel de fixation fourni ou tout autre matériel approprié.

Mettre à la terre. Enfiler les gaines de silicone sur les fils de raccordement et procéder au raccordement électrique.

Pour le pilotage numérique utiliser les 2 connecteurs lâches, marqués DA, DA.

Si ces borniers ne sont pas raccordés, le luminaire fonctionne à la puissance maximale.  
Raccorder l'armature à la terre (connexion enfichable).

Presser fortement l'armature contre la platine de fixation et tourner vers la droite fortement contre la butée.

Visser l'anneau de finition fourni avec le réflecteur poser dans l'armature du luminaire en le tournant vers la droite.

Pour orienter la direction du faisceau du LED, le luminaire est maintenant entièrement orientable 360° sans paliers autour de l'axe vertical du luminaire.

## Nettoyage · Entretien approprié

Nettoyer régulièrement le luminaire et débarrasser le de la saleté. N'utiliser que des produits d'entretien ne contenant pas de solvant.

### Austausch des LED-Moduls

Die Bezeichnung des LED-Moduls ist auf einem Etikett in der Leuchte vermerkt.  
BEGA Ersatzmodule entsprechen in Lichtfarbe und Lichtleistung den ursprünglich verbauten Modulen. Der Austausch kann mit handelsüblichem Werkzeug durch qualifizierte Personen erfolgen.  
Anlage spannungsfrei schalten.  
Leuchte öffnen.  
Bitte beachten Sie die Montageanleitung des LED-Moduls.  
Leuchte schließen.

### Replacing the LED module

The designation of the LED module is noted on a label in the luminaire.  
The light colour and light output of BEGA replacement modules correspond to those of the modules originally fitted. The module can be replaced by qualified persons using standard tools.  
Disconnect the electrical installation.  
Open the luminaire.  
Please follow the installation instructions for the LED module.  
Close the luminaire.

### Remplacement du module LED

La désignation du module LED est inscrite sur une étiquette apposée sur le luminaire.  
Les modules de rechange BEGA correspondent aux modules d'origine en termes de couleur de lumière et de flux lumineux. Le module LED peut être remplacé par une personne qualifiée à l'aide d'outils courants.  
Débrancher l'alimentation.  
Ouvrir le luminaire.  
Respecter la notice de montage du module LED.  
Fermer le luminaire.

### Ersatzteile

Abschlussring	20 000 042 B2
LED-Netzteil	DEV-0305/350
LED-Modul 3000 K	LED-0978/930
Reflektor	75 002 770

### Spares

Trim ring
LED power supply unit
LED module 3000 K
Reflector

20 000 042 B2
DEV-0305/350
LED-0978/930
75 002 770

### Pièces de rechange

Anneau de finition	20 000 042 B2
Bloc d'alimentation LED	DEV-0305/350
Module LED 3000 K	LED-0978/930
Réflecteur	75 002 770