

Micro Feu encastrables / LED Beacon 230

Micro LED Feu encastrable 115VAC RD

N° de l'article: 230.100.67

**DONNÉES MÉCANIQUES**

Hauteur	154 mm
Diamètre	29 mm
Matériaux	PC PC/ABS
Couleur de la calotte	Rouge
Couleur du boîtier	Noir
Indice de protection	IP65
Raccordement	Fils (étamés) Fils multifibrins avec embouts
Longueur de câble	115 mm
Type de fixation	Montage encastré
Température minimum de servic	-20°C
Température maximum de servic	+50°C
Poids avec emballage	17 g
Poids du produit	12 g

DONNÉES ÉLECTRIQUES

Alimentation de fonctionnement	115V
Type de tension de service	AC
Fréquence de tension de servi	60Hz
Tolérance de tension	+/- 10%
Alimentation nominale	115 VAC
Courant nominal de service	15 mA
Courant d'appel nominal	500 mA
Classe de protection	Classe de protection 2
Degré de pollution	3 Dans la zone de connexion : 2
Catégorie de surtension	II
Voltage d'isolement	Ui = 250V; Uimp = 2.500V

DONNÉES OPTIQUES

Source de lumière	LED
Couleur de lumière	Rouge
Image de signal optique	Fixe
Durée de vie optique	max. 100 000 h

DONNÉES D'APPROBATION

Conformité CE	Oui
WEEE	Oui
Conformité Directive ATEX	Non

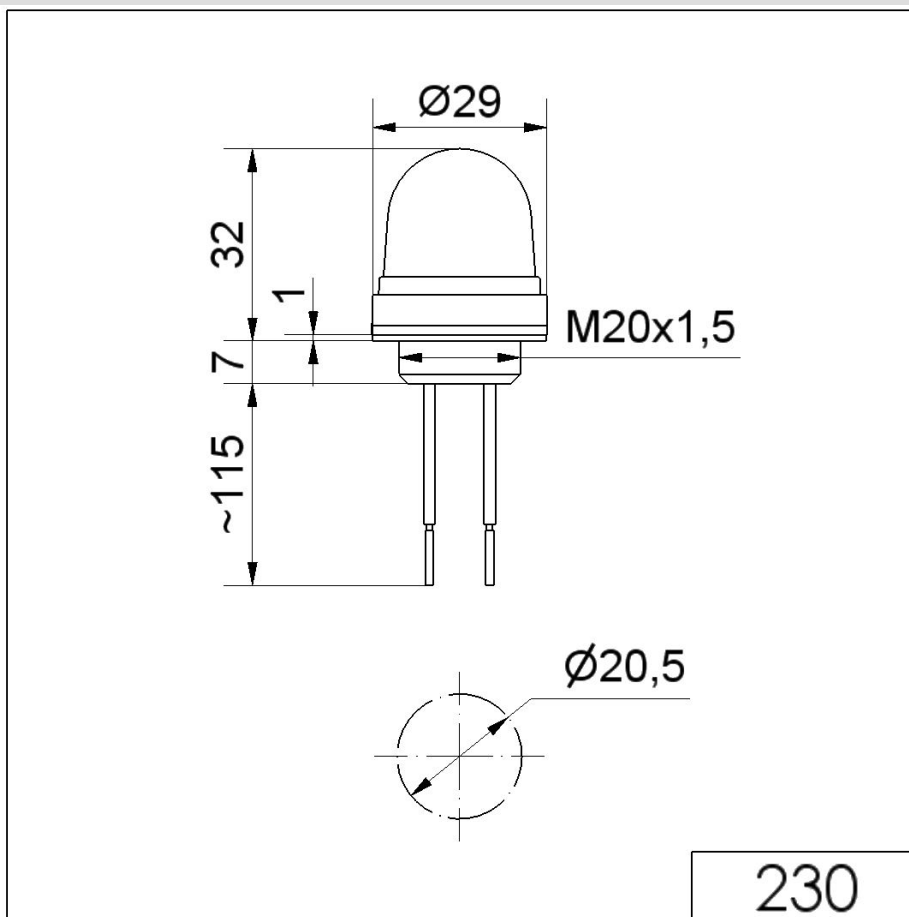


Pour plus d'informations sur l'installation et le montage, reportez-vous au guide d'utilisation approprié sur www.werma.com. Cette copie imprimée est pour information seulement et est sujette à modification.

Micro Feu encastrables / LED Beacon 230

Micro LED Feu encastrable 115VAC RD

Conformité CCC	Non
Conformité UL	cULus
UL Type Rating	Type 12
Conformité FCC	Non
Conformité IC	Non
Certificat EAC disponible	Oui
Conformité UKCA (Importateur)	Oui (WERMA (UK) Ltd.)
Conformité CMIM	Non
Conformité AS-I	Non
Approbation de l'OACI	Non
Conformité DNV	Non
Conformité RoHS CN	Non
Conformité à Vds	Non

DESSIN

Pour plus d'informations sur l'installation et le montage, reportez-vous au guide d'utilisation approprié sur www.werma.com. Cette copie imprimée est pour information seulement et est sujette à modification.