

## ROBINET A PAPILLON A OREILLES TARAUEES GAMME EXCELLENCE TTV CORPS FONTE PAPILLON INOX MANCHETTE PTFE

Robinet papillon à oreilles taraudées (Lug) TTV gamme excellence pour le sectionnement ou le réglage de réseaux de fluides corrosifs (acides...).

Robinet avec manchette PTFE conforme au règlement CE 1935/2004, garantie 5 ans.

Le corps est en fonte ductile EN GJS-500-7, le papillon en inox et la manchette est en PTFE.

Montage possible entre brides PN10/16 suivant les DN.

Compatible pour les atmosphères explosives, ATEX Zone 1&21 et Zone 2&22 sur demande.

Commande possible par levier inox, réducteur à volant, réducteur à chaîne et avec rehausse.

Le robinet peut être commandé par un actionneur monté directement sur la platine ISO 5211 grâce à l'axe carré (jusqu'au DN300).



FDA  
CE 1935/2004



Certificat  
3.1



Lloyd's  
Register  
PED/2014/68/UE



- Dimensions :** DN40 à DN300  
**Raccordement :** Entre brides PN10/16  
**Température Mini :** -25°C  
**Température Maxi :** +200°C  
**Pression Maxi :** 16 Bars jusqu'au DN150  
**Caractéristiques :** Col long pour calorifuge  
Corps en 2 parties  
Motorisable (montage direct, platine ISO 5211)

**Matière :** Corps fonte GJS 500-7, papillon inox, manchette PTFE

\* la garantie fabrication ne couvre pas les défauts d'installation ni les défauts d'usure

**ROBINET A PAPILLON A OREILLES TARAUEES GAMME EXCELLENCE TTV  
CORPS FONTE PAPILLON INOX MANCHETTE PTFE**

**CARACTERISTIQUES :**

- Col long pour calorifuge
- Motorisable ( platine ISO 5211 avec montage direct )
- Oreilles taraudées
- Montage entre brides PN10/16
- Corps en 2 parties
- Axe traversant monobloc
- Manchette PTFE épaisseur 3 mm avec âme silicone épaisseur 6 mm
- Papillon inox
- Poignée 9 positions , cadennassable jusqu'au DN200
- Peinture rilsanisée couleur RAL 5024 épaisseur 250-300 microns
- Réhausse du col de 75 mm ( option )
- Carré de manœuvre 30x30 mm pour clé de fontainier ( option )

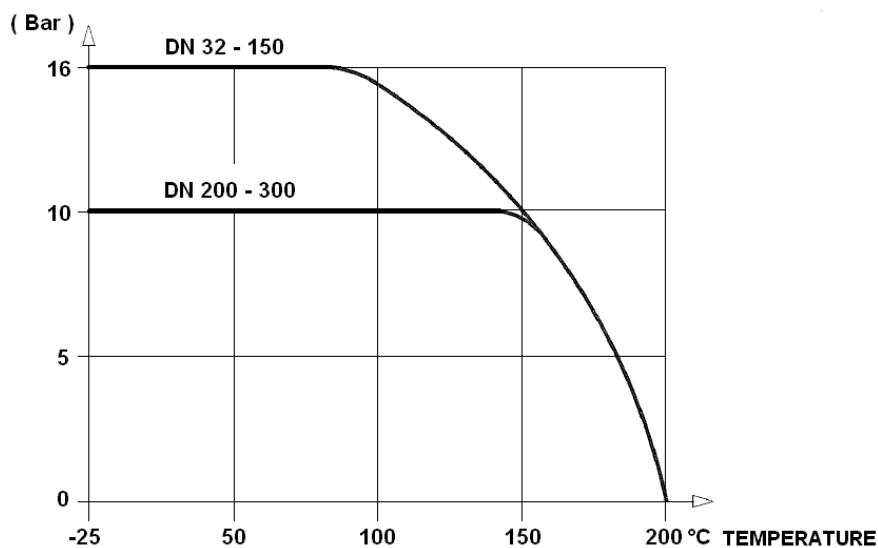
**UTILISATION :**

- Pour fluides corrosifs ( acides ... )
- Température mini et maxi admissible Ts : - 25°C à + 200°C
- Pression maxi admissible Ps : 16 bars jusqu'au DN150, 10 bars au delà ( voir courbe ci dessous )
- Tenue au vide : déconseillée

**GAMME :**

- Commande par levier du DN 40 au DN 200
- Commande par réducteur à volant IP65 du DN 250 au 300 ( possible aussi du DN 40 au DN 200 : **Réf. 1197** )
- Commande possible par réducteur à chaîne IP65 ( **Réf. 1194** ) du DN 40 au DN 300
- Sur demande , réhausse avec longueur spéciale ( **Réf. 98665** )
- Sur demande, poignée et visserie inox ( **Ref. 9831250-9831264** )

**COURBE PRESSION / TEMPERATURE ( HORS VAPEUR ) :**



**RACCORDEMENT :**

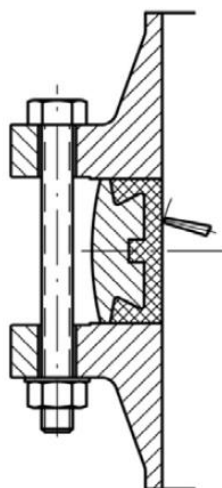
- Entre brides PN10-PN16 jusqu'au DN150, PN10 à partir du DN200

**ROBINET A PAPILLON A OREILLES TARAUEES GAMME EXCELLENCE TTV  
CORPS FONTE PAPILLON INOX MANCHETTE PTFE**

**COUPLES DE MANŒUVRE ( en Nm avec coefficient de sécurité de 30 % inclus ) à 10 Bars :**

DN	40	50	65	80	100	125	150	200	250	300
Couple ( Nm )	25	40	45	75	90	160	180	230	475	680

**COUPLES DE SERRAGE MAXI DE LA BOULONNERIE POUR MONTAGE ENTRE BRIDES :**



		Couple de serrage maxi (Nm)			
		Type Visserie	5,6 / A307 Gr.B	8,8 / A193 B7	10,9
DN visserie	M12 (1/2")	41,16	84,28	117,6	142,1
	M14 (9/16")	66,64	132,3	186,2	225,4
	M16 (5/8")	102,9	205,8	289,1	347,9
	M18 (3/4")	142,1	284,2	396,9	475,3
	M20 (3/4")	196	401,8	568,4	676,2
	M22 (7/8")	259,7	539	764,4	911,4
	M24 (1")	338,1	695,8	980	1176
	M27 (1"1/8)	499,8	1029	1470	1764
	M30 (1"1/4)	666,4	1421	1960	2352

**ROBINET A PAPILLON A OREILLES TARAUEES GAMME EXCELLENCE TTV  
CORPS FONTE PAPILLON INOX MANCHETTE PTFE**

**COEFFICIENT DE DEBIT Kv (m<sup>3</sup>/h) :**

DN	Angle d'ouverture								
	10°	20°	30°	40°	50°	60°	70°	80°	90°
40	3	5	10	16	22	31	36	36	36
50	3	7	15	33	44	48	54	54	54
65	6	10	21	40	57	86	102	102	102
80	7	16	37	56	84	182	246	246	246
100	9	22	51	88	134	187	255	336	336
125	21	33	91	153	232	331	468	560	560
150	45	69	149	281	302	597	822	1015	1072
200	55	131	254	420	631	904	1388	1758	1758
250	64	246	442	710	1056	1522	2128	3096	3096
300	100	275	472	953	1450	2093	2972	4193	4480

**CALCUL DE PERTES DE CHARGES :**

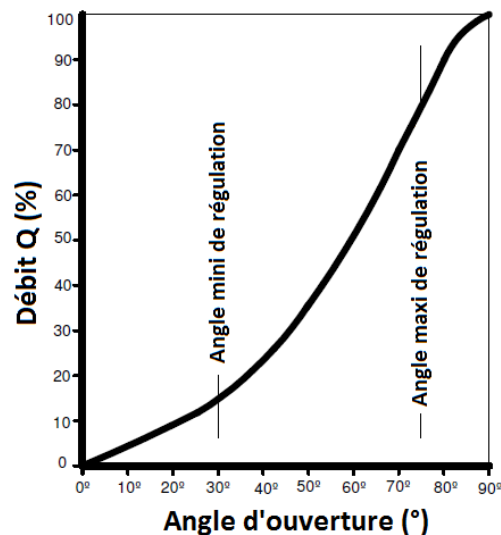
$\Delta p = (Q / Kv)^2 \times SG$

Q : débit en m<sup>3</sup>/h

$\Delta p$  : Perte de charge en bar

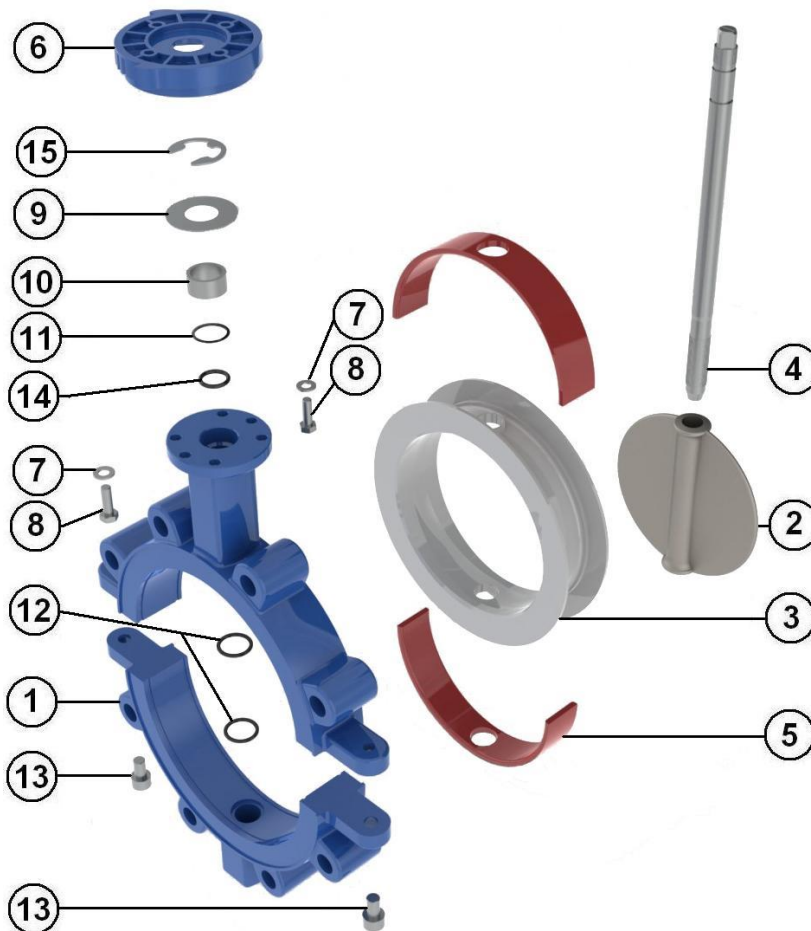
SG : gravité spécifique (= 1 pour de l'eau)

Kv : coefficient de débit, volume d'eau en m<sup>3</sup>/h qui passe au travers de la vanne et pour lequel la perte de charge sera de 1 bar à 20°C.



**ROBINET A PAPILLON A OREILLES TARAUDEES GAMME EXCELLENCE TTV  
CORPS FONTE PAPILLON INOX MANCHETTE PTFE**

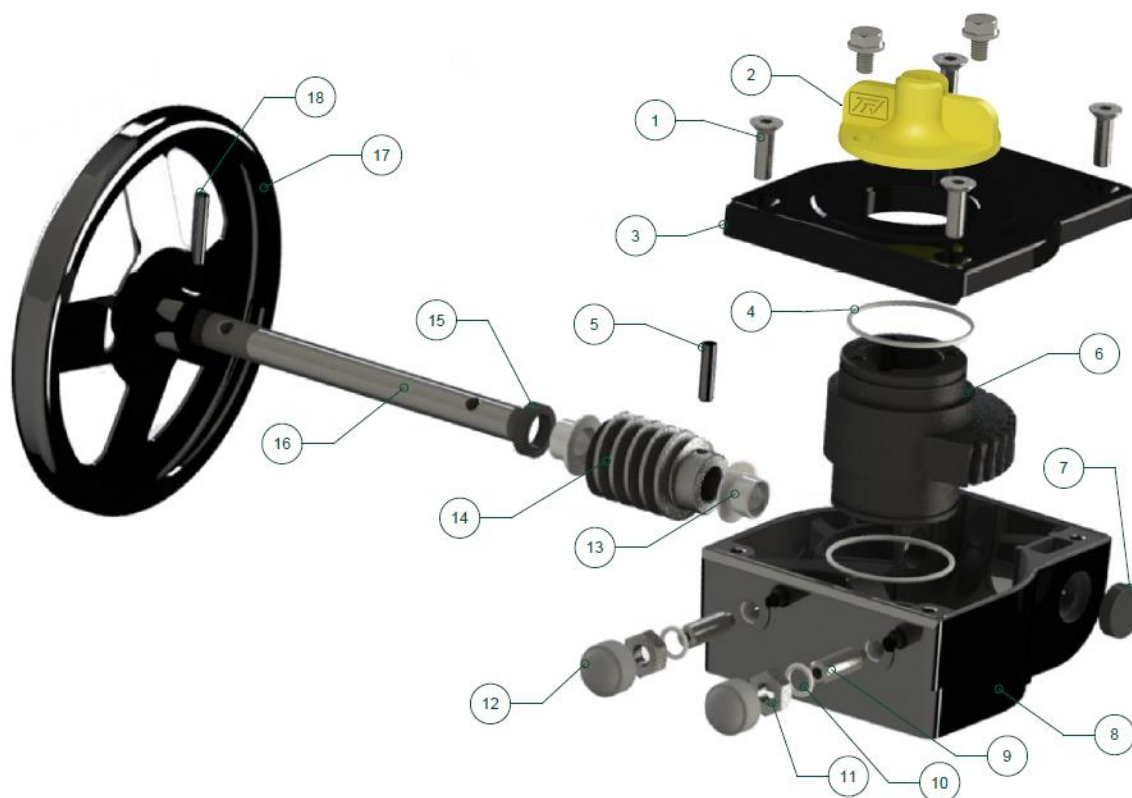
**NOMENCLATURE :**



Repère	Désignation	Matériaux
1	Corps	Fonte EN GJS-500-7 avec peinture rilsanisée couleur RAL 5024 épaisseur 250-300µ
2	Papillon	Inox ASTM A351 CF8M
3	Manchette	PTFE
4	Axe DN 40-50 et 150-300	Inox 17 4-PH ( 630 )
4	Axe DN 65 – 125	Inox AISI 316
5	Insert manchette	Silicone
6	Platine	Aluminium
7	Rondelle	A4
8	Vis platine	A4
9	Bague	Inox AISI 316
10	Palier	Inox AISI 316
11	O ring	FKM
12	O ring	FKM
13	Vis	A4
14	O ring	FKM
15	Circlips	Inox AISI 316
	Poignée	Aluminium ADC10 revêtu peinture époxy 50µ

**ROBINET A PAPILLON A OREILLES TARAUEDES GAMME EXCELLENCE TTV  
CORPS FONTE PAPILLON INOX MANCHETTE PTFE**

NOMENCLATURE REDUCTEUR REF. 1197 :



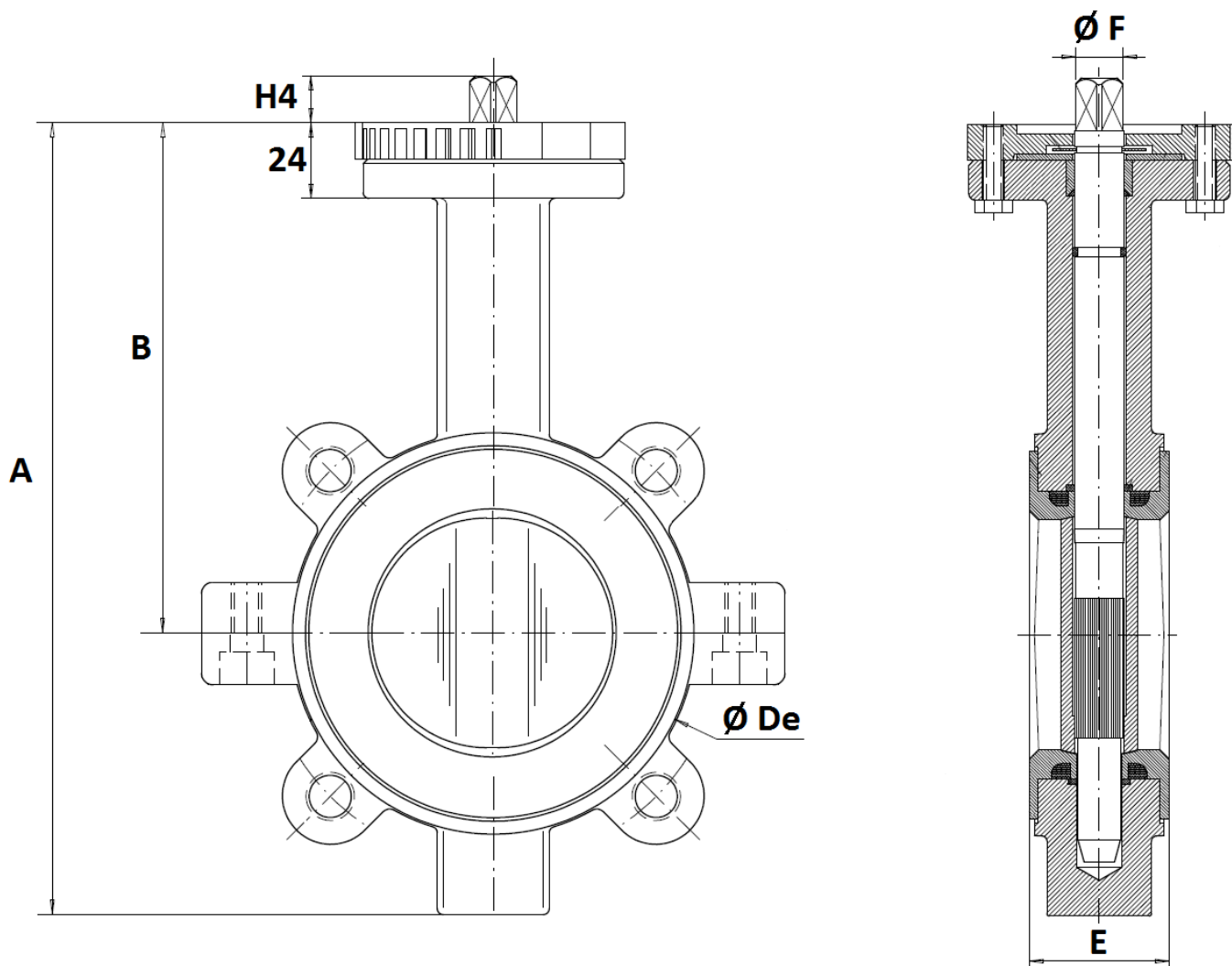
Repère	Désignation	Matériaux Ref. 1197
1	Vis boîtier	Inox AISI 304
2	Indicateur	PVC
3	Chapeau	Aluminium
4	Joint torique	NBR
5	Goupille	Acier
6	Roue	Fonte EN GJS-400-15
7	Joint	NBR
8	Corps	Aluminium
9	Vis de réglage	Acier
10	Rondelle	Acier galvanisé
11	Ecrou	Acier galvanisé
12	Bouchon	NBR 70
13	Coussinet	Bronze
14	Vis sans fin	Acier 45
15	Joint	NBR
16	Axe	Acier 45
17	Volant	Acier
18	Goupille	Acier



**ROBINET A PAPILLON A OREILLES TARAUEES GAMME EXCELLENCE TTV  
CORPS FONTE PAPILLON INOX MANCHETTE PTFE**

**DIMENSIONS ( en mm ) :**

- **Robinets seuls DN 40 – 65 :**

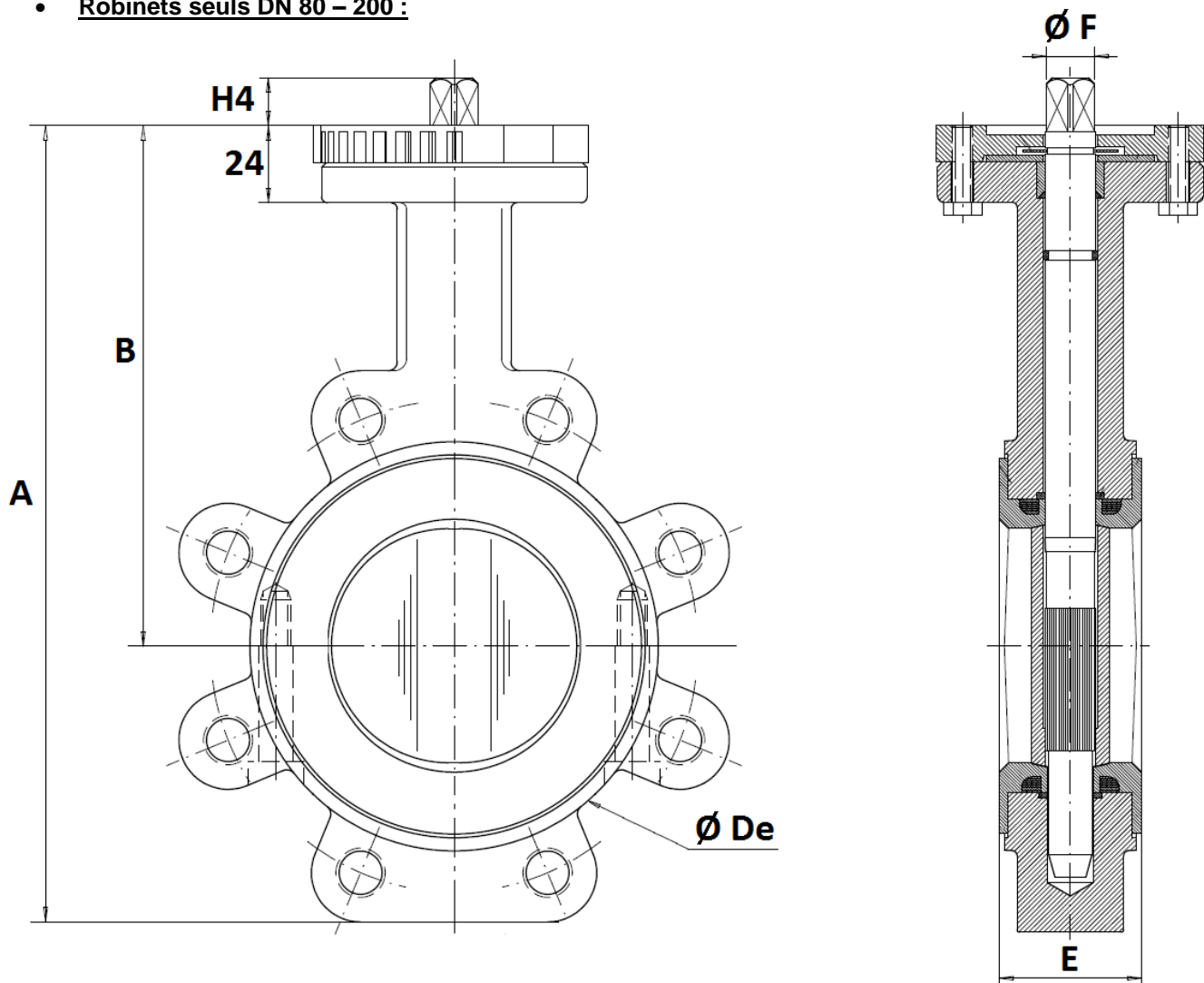


DN	40	50	65
A	205	226	242
B	140	156	161
Ø De	82	103	116
E	33	43	46
Ø F	9.5	9.5	12
H4	14	14	16
Poids (Kg)	3	4	5

**ROBINET A PAPILLON A OREILLES TARAUEES GAMME EXCELLENCE TTV  
CORPS FONTE PAPILLON INOX MANCHETTE PTFE**

**DIMENSIONS ( en mm ) :**

- **Robinets seuls DN 80 – 200 :**



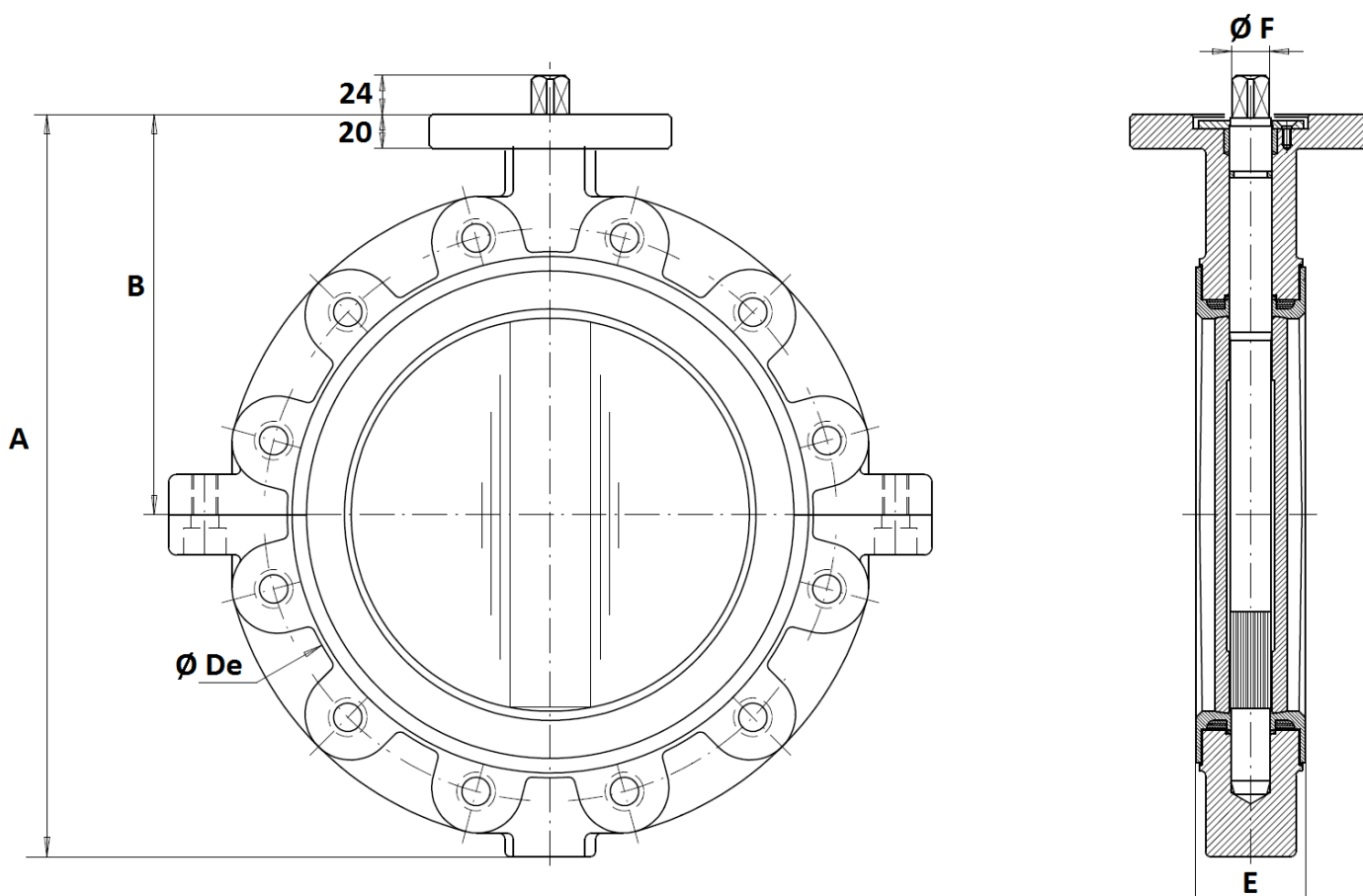
DN	80	100	125	150	200
A	257	288	325	346	437
B	167	184	207	215	257
Ø De	134	153	185	208	270
E	47	52	56	56	60
Ø F	14	14	17	17	21
H4	16	20	20	20	24
Poids (Kg)	6.5	8	11	13	22



**ROBINET A PAPILLON A OREILLES TARAUEES GAMME EXCELLENCE TTV  
CORPS FONTE PAPILLON INOX MANCHETTE PTFE**

**DIMENSIONS ( en mm ) :**

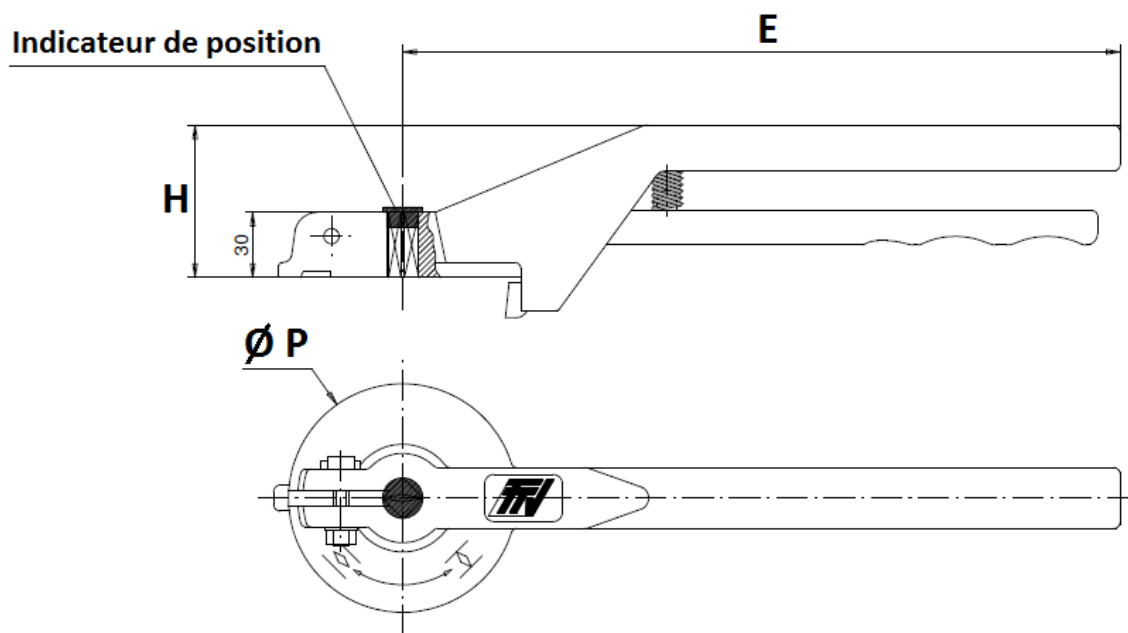
- **Robinets seuls DN 250 – 300 :**



DN	250	300
A	448	514
B	248	280
Ø De	320	373
E	68	78
Ø F	23	26.5
Poids (Kg)	37	58

**ROBINET A PAPILLON A OREILLES TARAUDEES GAMME EXCELLENCE TTV  
CORPS FONTE PAPILLON INOX MANCHETTE PTFE**

**DIMENSIONS LEVIERS MANUELS STANDARDS DN 32 - 200 ( en mm ) :**

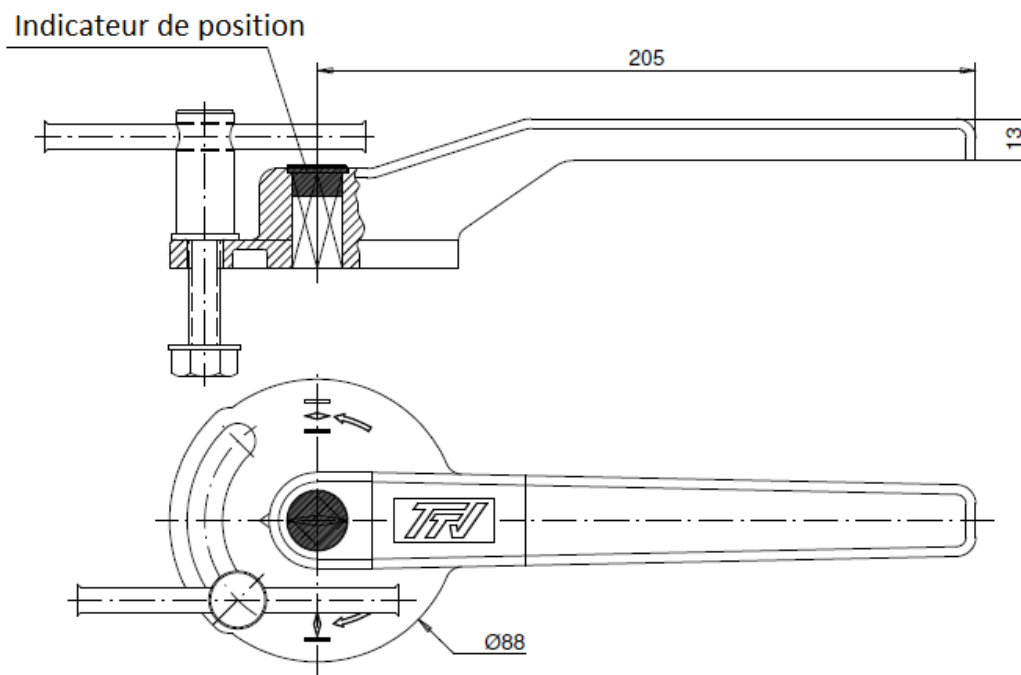


DN	32-100	125-200
E	205	330
H	57	70
Ø P	88	105

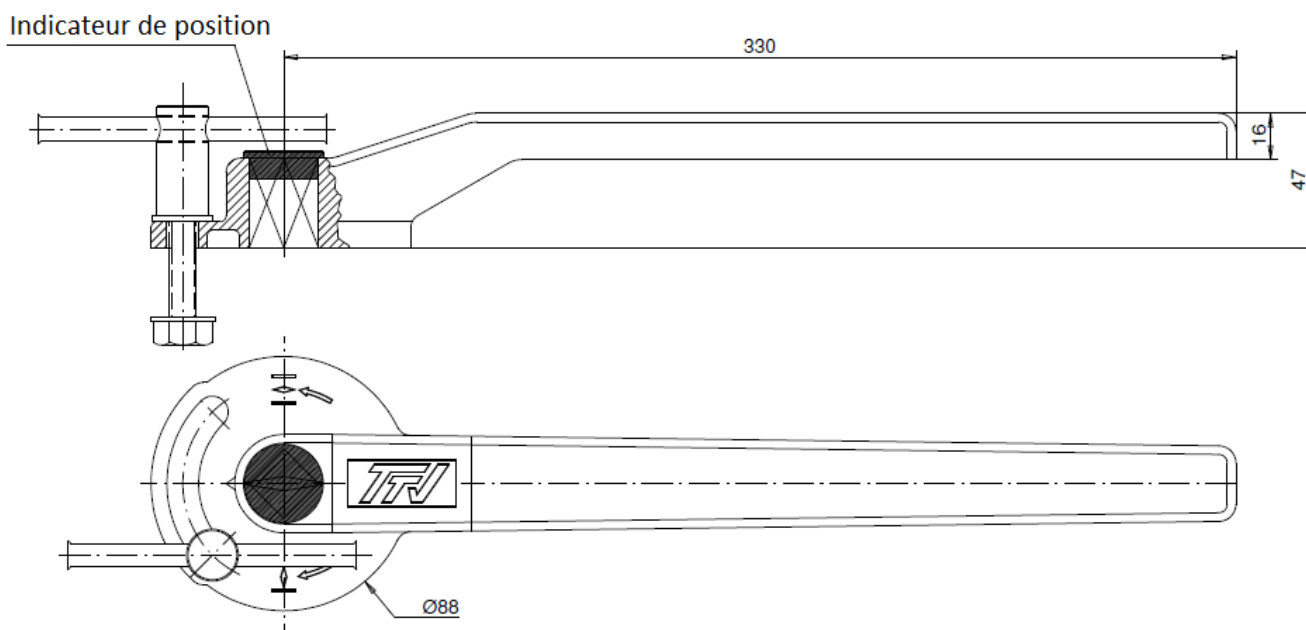
**ROBINET A PAPILLON A OREILLES TARAUEES GAMME EXCELLENCE TTV  
CORPS FONTE PAPILLON INOX MANCHETTE PTFE**

**DIMENSIONS LEVIERS MANUELS INOX ASTM A351 CF8M ( en mm ) (SUR DEMANDE) :**

**DN 40 - 100**



**DN 125 - 200**

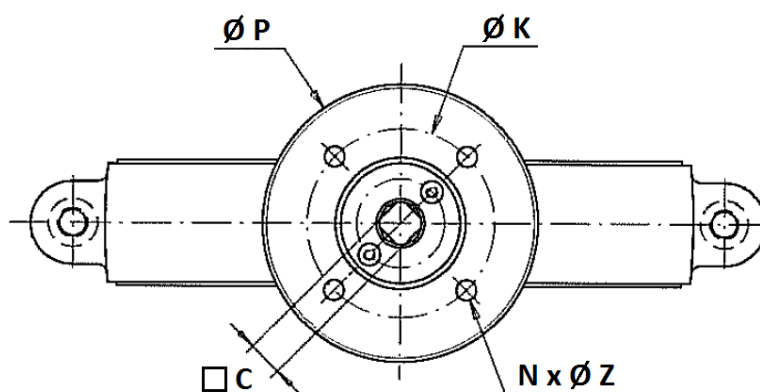
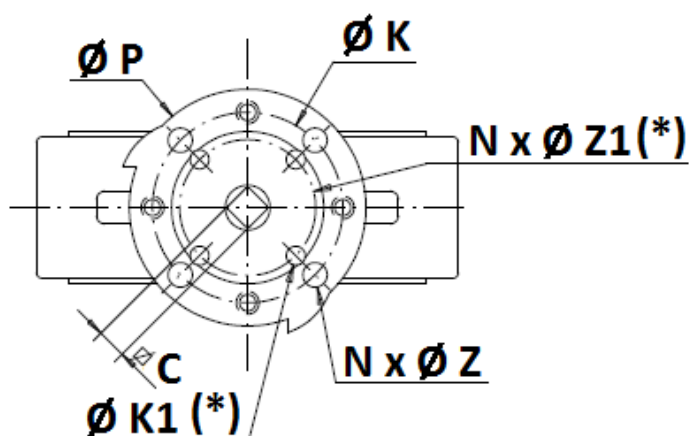
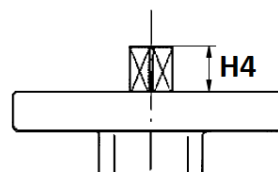
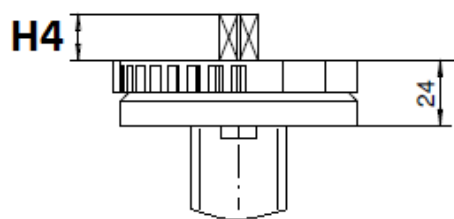


**ROBINET A PAPILLON A OREILLES TARAUEDES GAMME EXCELLENCE TTV  
CORPS FONTE PAPILLON INOX MANCHETTE PTFE**

DIMENSIONS PLATINE ISO ( en mm ) :

**DN 40 - 200**

**DN 250 – 300**

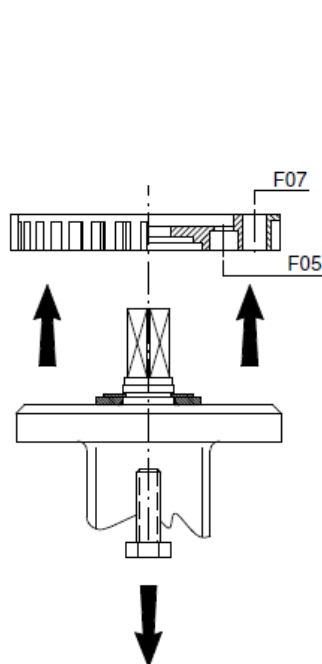


(\*) : Uniquement du DN32 au DN100 (voir montage avec platine F05 page suivante)

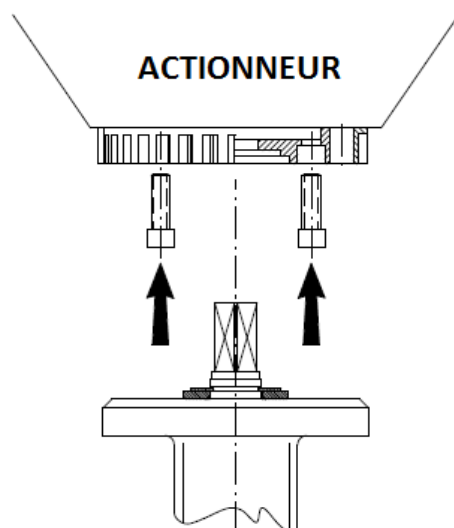
DN	32/40	50	65	80	100	125	150	200	250	300
H4	14	14	16	16	20	20	20	24	24	24
C	8	8	9	11	11	14	14	17	19	22
Ø K	70	70	70	70	70	70	70	70	102	102
ISO	F07	F07	F07	F07	F07	F07	F07	F07	F10	F10
N x Ø Z	4 x 9	4 x 9	4 x 9	4 x 9	4 x 9	4 x 9	4 x 9	4 x 9	4 x 11	4 x 11
Ø K1	50	50	50	50	50	-	-	-	-	-
ISO 1	F05	F05	F05	F05	F05	-	-	-	-	-
N x Ø Z1	4 x 7	4 x 7	4 x 7	4 x 7	4 x 7	-	-	-	-	-
Ø P	88	88	88	88	88	105	105	105	150	150

**ROBINET A PAPILLON A OREILLES TARAUEES GAMME EXCELLENCE TTV  
CORPS FONTE PAPILLON INOX MANCHETTE PTFE**

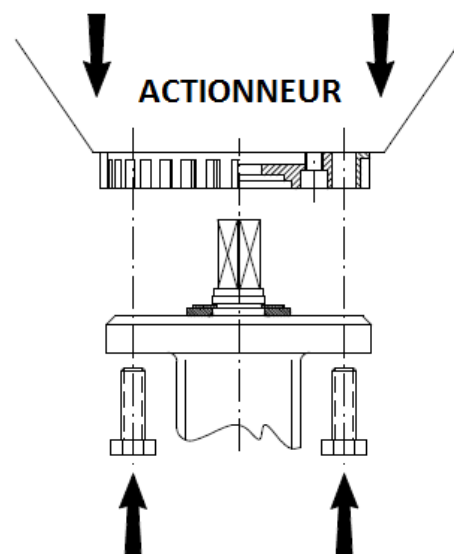
**MONTAGE PLATINE ISO F05 DN32-100 :**



Dévisser et retirer la platine



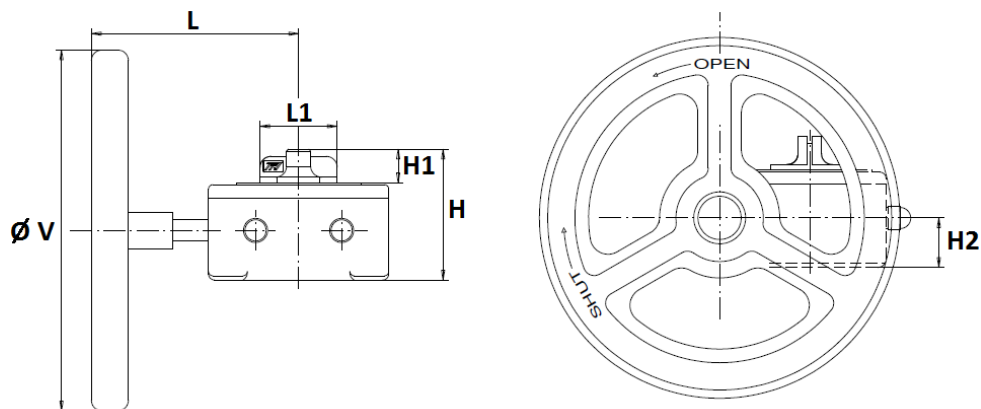
Fixer la platine sur l'actionneur à l'aide de vis 6 pans creux



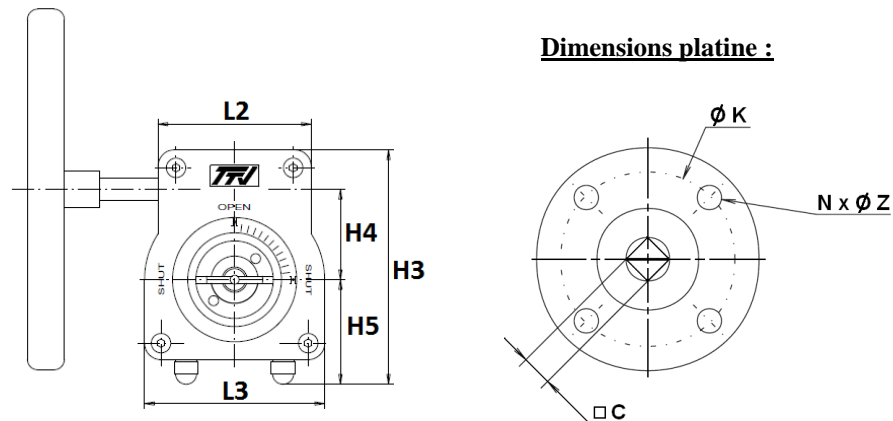
Fixer la platine sur le robinet

**ROBINET A PAPILLON A OREILLES TARAUEES GAMME EXCELLENCE TTV  
CORPS FONTE PAPILLON INOX MANCHETTE PTFE**

**DIMENSIONS REDUCTEURS A VOLANT REF.1197 ( en mm ) :**



**Dimensions platine :**

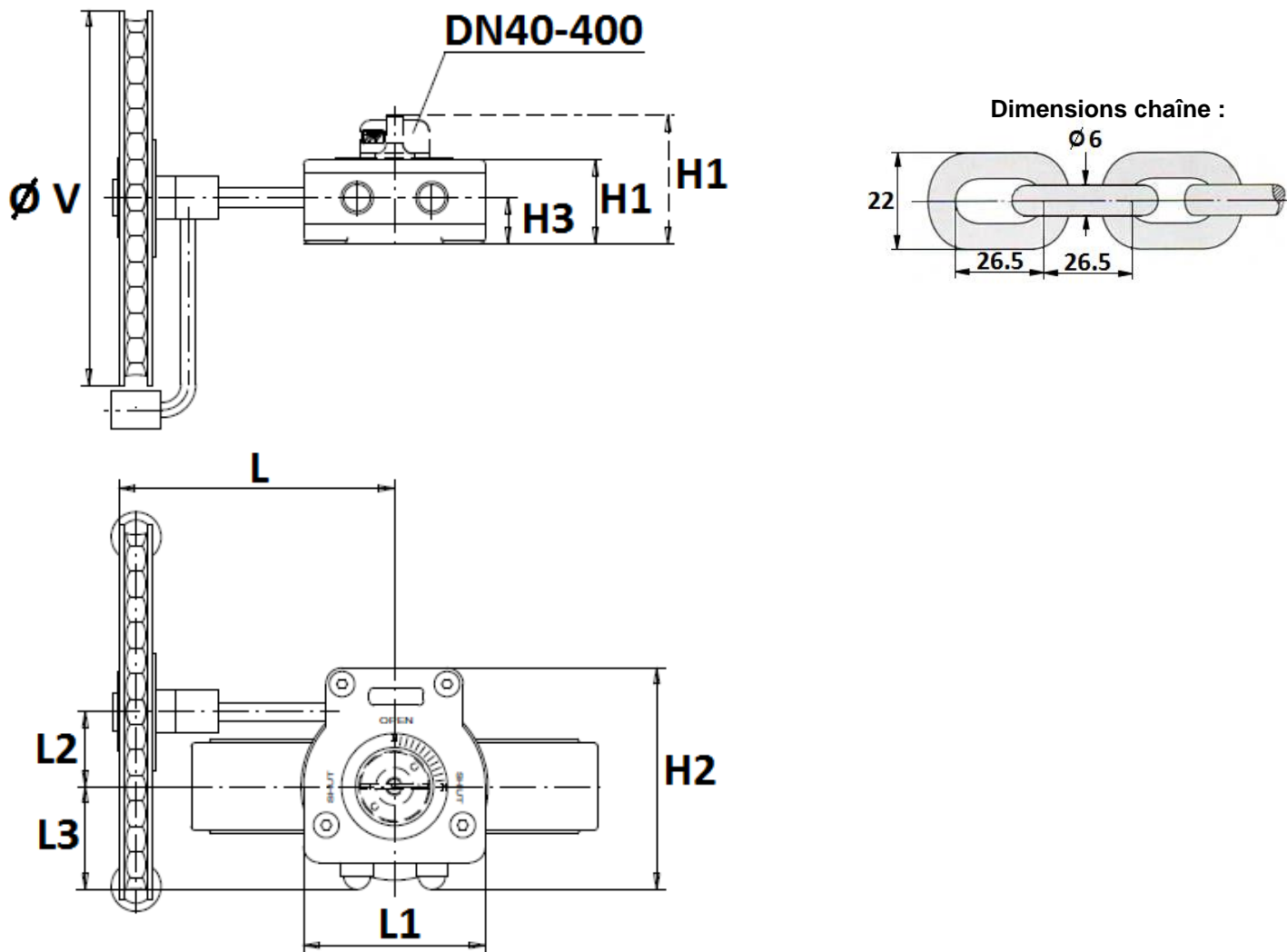


DN	32/50	65	80/100	125/150	200	250	300
L	115	115	115	115	115	223.5	223.5
L1	43	43	43	43	43	55	55
L2	85	85	85	85	85	110	110
L3	100	100	100	100	100	142	142
H	73	73	73	73	73	103	103
H1	19	19	19	19	19	33	33
H2	27.5	27.5	27.5	27.5	27.5	42	42
H3	130	130	130	130	130	176	176
H4	50	50	50	50	50	60	60
H5	58	58	58	58	58	82	82
Ø V	140	140	140	200	200	300	300
C	8	9	11	14	17	19	22
Ø K	70	70	70	70	70	102	102
ISO	F07	F07	F07	F07	F07	F10	F10
N x Ø Z	4 x M8	4 x M8	4 x M8	4 x M8	4 x M8	4 x M10	4 x M10
Poids (en Kg)	1.35	1.35	1.35	1.75	1.75	4	4
Ref.	1197050	1197065	1197100	1197150	1197200	1197250	1197300



**ROBINET A PAPILLON A OREILLES TARAUEES GAMME EXCELLENCE TTV  
CORPS FONTE PAPILLON INOX MANCHETTE PTFE**

**DIMENSIONS REDUCTEURS A CHAINE REF.1194 ( en mm ) :**



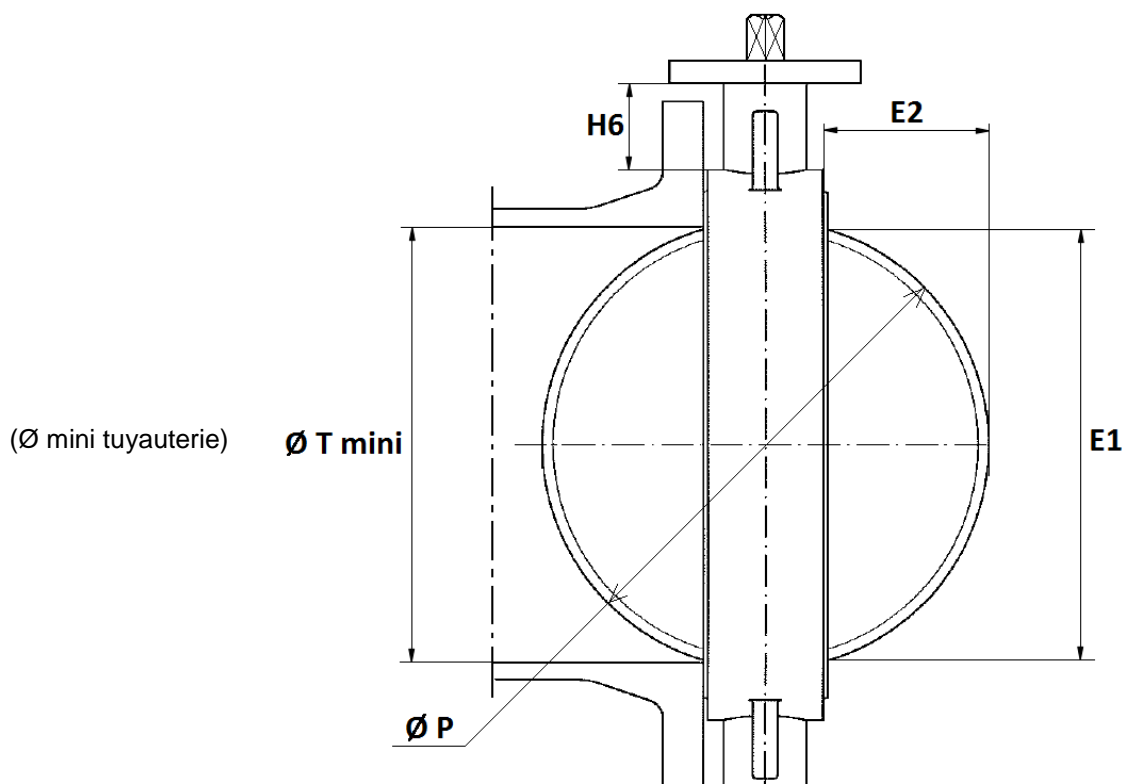
DN	32/50	65	80/100	125/150	200	250	300
L	120	120	120	215	215	325	325
L1	100	100	100	100	100	142	142
L2	50	50	50	50	50	61	61
L3	56	56	56	56	56	80	80
H1	73	73	73	73	73	103	103
H2	128	128	128	128	128	175	175
H3	27.5	27.5	27.5	27.5	27.5	42	42
Ø V	160	160	160	210	210	300	300
Poids (en Kg)	2.35	2.35	2.35	2.75	2.75	6.8	6.8
Ref.	1194050	1194065	1194100	1194150	1194200	1194250	1194300

**ROBINET A PAPILLON A OREILLES TARAUEES GAMME EXCELLENCE TTV  
CORPS FONTE PAPILLON INOX MANCHETTE PTFE**

**CARACTERISTIQUES REDUCTEURS :**

DN	32/50	65	80/100	125/150	200	250	300
Ref.	1197050	1197065	1197100	1197150	1197200	1197250	1197300
Rapport de réduction	37 : 1	37 : 1	37 : 1	37 : 1	37 : 1	36 : 1	36 : 1
Nombre de tours pour ouverture / fermeture	9.25	9.25	9.25	9.25	9.25	9	9
Couple d'entrée (Nm)	9	9	9	9	9	18.5	18.5
Couple de sortie (Nm)	250	250	250	250	250	500	500

**DIMENSIONS COL ET PAPILLON ( en mm ) :**

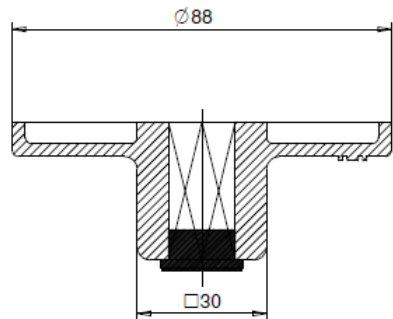
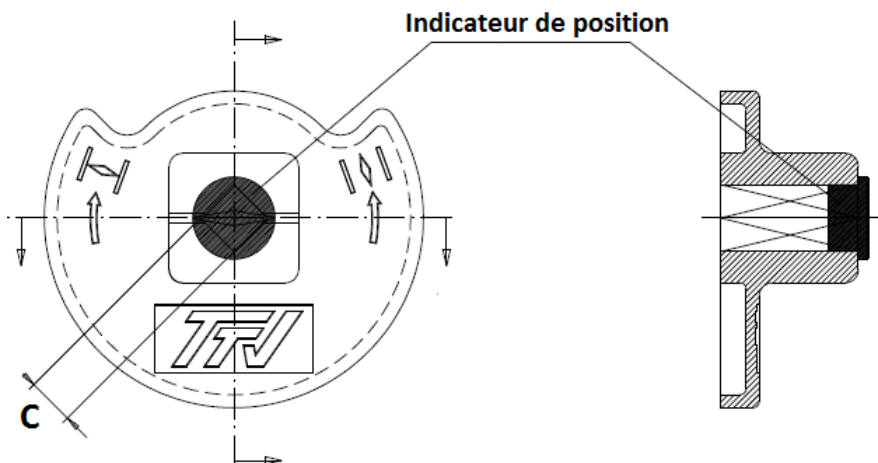


DN	32/40	50	65	80	100	125	150	200	250	300
E1	23	24.5	46	65	85	109	136	188	238	289
E2	3.5	3.5	9.5	17	24	33.5	45.5	69	90	110.5
H6	76	82	80	80	88	93	89	99	71	76
Ø T mini	26	27.5	49	68	88	112	139	191	241	292
Ø P	40	50	65	80	100	123	147	198	248	299

**ROBINET A PAPILLON A OREILLES TARAUEES GAMME EXCELLENCE TTV  
CORPS FONTE PAPILLON INOX MANCHETTE PTFE**

**DIMENSIONS ( en mm ) :**

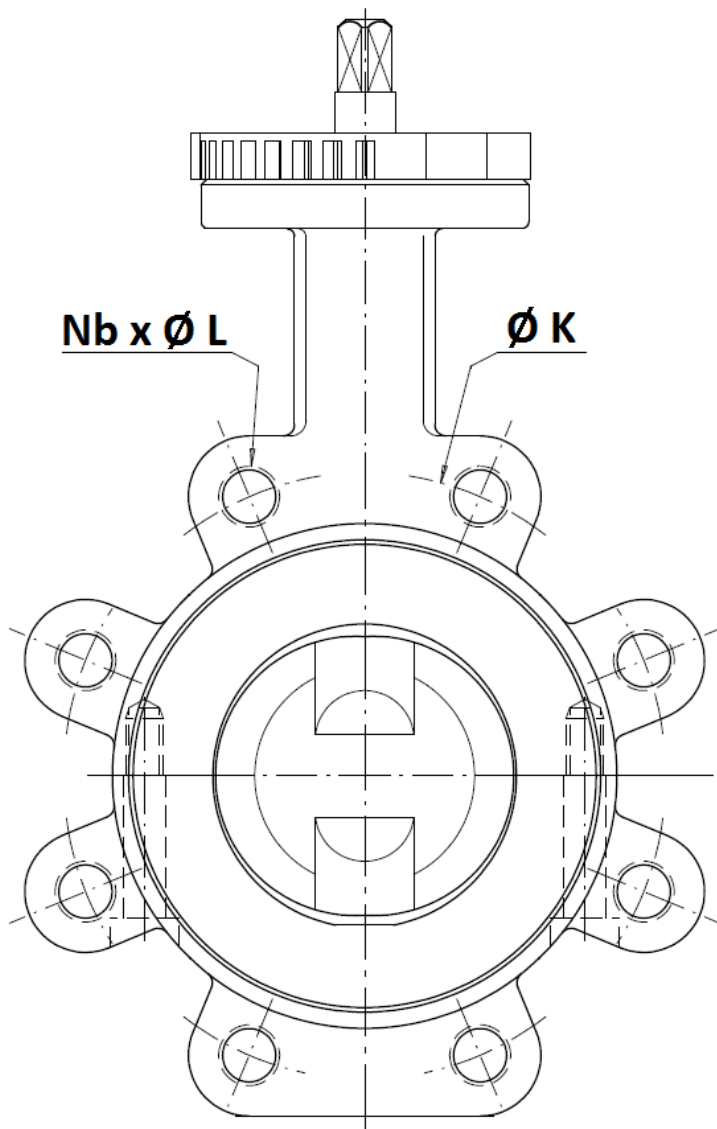
- **Carré de manœuvre pour clé de fontainier ( 30x30 mm ) :**



DN	32-50	65	80-100	125-150	200
C	8x8	9x9	11x11	14x14	17x17
Ref.	9866501	9866502	9866503	9866504	9866505

**ROBINET A PAPILLON A OREILLES TARAUEES GAMME EXCELLENCE TTV  
CORPS FONTE PAPILLON INOX MANCHETTE PTFE**

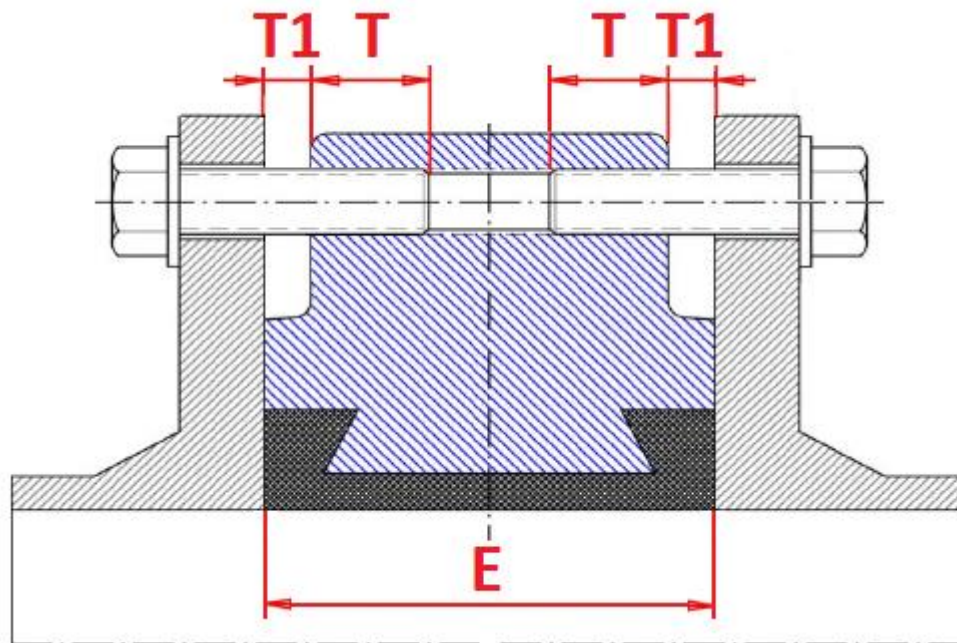
**DIMENSIONS DE RACCORDEMENT ENTRE BRIDES:**



	DN (mm)	32	40	50	65	80	100	125	150	200	250	300
	NPS ( " )	1"1/4	1"1/2	2"	2"1/2	3"	4"	5"	6"	8"	10"	12"
PN10	Ø K	100	110	125	145	160	180	210	240	295	350	400
	Nb x Ø L	4 x M16				8 x M16			8 x M20		12 x M20	
PN16	Ø K	100	110	125	145	160	180	210	240	295	355	410
	Nb x Ø L	4 x M16				8 x M16			8xM20	12xM20	12 x M24	
Class 150	Ø K	88.9	98.5	120.6	139.7	152.4	190.5	215.9	241.3	298.5	362	431.8
	Nb x Ø L	4 x 1/2"		4 x 5/8"			8x5/8"	8 x 3/4"			12 x 7/8"	

**ROBINET A PAPILLON A OREILLES TARAUEES GAMME EXCELLENCE TTV  
CORPS FONTE PAPILLON INOX MANCHETTE PTFE**

**PROFONDEUR DES TROUS TARAUEES:**



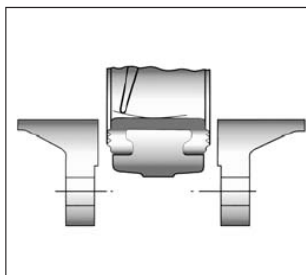
DN	PN10	PN16	Class 150 (PN20)	PN10, PN16 et CLASS 150	
	T	T	T	T1	E
32	13.5	13.5	13.6	2.5	33
40	13.5	13.5	12	2.5	33
50	14.5	14.5	13.5	2.5	43
65	13.5	13.5	14.3	3.5	46
80	16	16	17.2	4	46
100	17.5	17.5	18.7	2.5	52
125	20	20	23.2	3	56
150	20	20	21.6	3	56
200	23	23	23.4	3	60
250	26.5	26.5	27.3	2.5	68
300	31	29	30.3	3	78
350	37	33	33.1	2	78
400	41.5	35.5	41	2.5	102
450	37.5	41.5	45.8	4.5	114
500	38.5	47.5	43.6	3.5	127
600	38	50	38.4	4	154

**ROBINET A PAPILLON A OREILLES TARAUEES GAMME EXCELLENCE TTV  
CORPS FONTE PAPILLON INOX MANCHETTE PTFE**

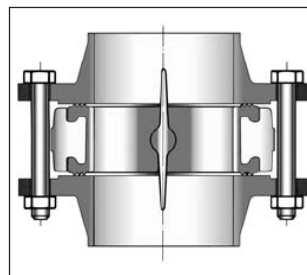
**NORMALISATIONS :**

- Fabricant certifié ISO 9001:2015
- Conception suivant la norme ISO 10631 et EN 593
- DIRECTIVE 2014/68/UE : Compatible pour Liquides et Gaz du Groupe 1
  - DN32-50 : Catégorie de risque I, marquage CE
  - DN65-300 : Catégorie de risque II, marquage CE0038 ou 0094
- Certificat 3.1 sur demande
- Tests d'étanchéité suivant la norme EN 12266-1, Taux A
- Raccordement entre brides suivant la norme EN 1092-1 PN10/16
- Platine suivant la norme ISO 5211
- Ecartement suivant les normes :
  - ISO 5752 courte série 20
  - EN 558 série 20 (NF 29305)
  - BS 5155 série 4
  - DIN 3202 partie 3, série K1
  - API 609 Table 1 jusqu'au DN600
  - ASME B16.10 Table 8 colonne 3 jusqu'au DN350, colonne 4 du DN400 au 600
- ATEX Groupe II Catégorie 2 G/2D Zone 1 & 21 Zone 2 & 22 **sur demande**
- Sûreté de fonctionnement de niveau SIL2 suivant la norme IEC/EN 61508, SIL 3 possible suivant l'architecture de l'installation
- Manchette PTFE **FDA**
- Manchette PTFE compatible avec des denrées alimentaires suivant le règlement **CE 1935/2004 (article 3)**

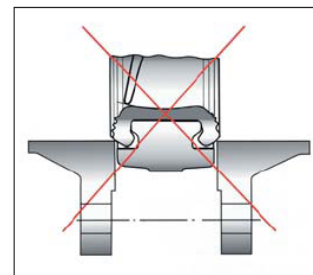
**Instructions à respecter impérativement pour une bonne utilisation.**



**Introduction du robinet  
entrouvert**



**Serrage des boulons  
robinet ouvert**



**PRECONISATIONS :** Les avis et conseils, les indications techniques, les propositions, que nous pouvons être amenés à donner ou à faire, n'impliquent de notre part aucune garantie. Il ne nous appartient pas d'apprécier les cahiers des charges ou descriptifs fournis. Il appartient au client de vérifier l'adéquation entre le choix du matériel et les conditions réelles d'utilisation.

Sferaco 90 rue du Ruisseau 38297 St Quentin Fallavier Tél : 04.74.94.15.90 Fax : 04.74.95.62.08 Internet : [www.sferaco.com](http://www.sferaco.com) E-mail : [info@sferaco.fr](mailto:info@sferaco.fr)