

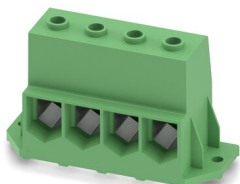
MKDSP 95/ 4-20,0-F - Bloc de jonction C.I.



1841885

<https://www.phoenixcontact.com/fr/produits/1841885>

Veillez tenir compte du fait que les données affichées dans ce document PDF proviennent de notre catalogue en ligne. Vous trouverez les données complètes dans la documentation utilisateur. Nos conditions générales d'utilisation des téléchargements sont applicables.



Bloc de jonction C.I., intensité nominale: 232 A, tension de référence (III/2): 1000 V, section nominale: 95 mm², nombre de potentiels: 4, nombre de rangées: 1, nombre de pôles par rangée: 4, gamme d'articles: MKDSP 95/..-F, pas: 20 mm, type de raccordement: Raccordement vissé avec bague, surface d'attaque des vis: T40 Torx[®], montage: Soudage à la vague, sens d'enfichage conducteur/circuit imprimé: 0 °, coloris: vert, Disposition des broches: Brochage linéaire, Longueur de broche [P]: 4 mm, nombre de picots par potentiel: 6, type de conditionnement: emballé dans un carton

Avantages

- Le principe de raccordement mondialement reconnu permet une utilisation universelle
- Echauffement réduit via une force de contact maximale
- Permet le raccordement de deux conducteurs
- Tests rapides et faciles grâce à la possibilité de vérification intégrée
- La protection intégrée d'enfichage inférieur empêche tout enfichage erroné du conducteur sous la douille de traction

Données commerciales

Référence	1841885
Conditionnement	5 Unité(s)
Commande minimum	5 Unité(s)
Clé de vente	AAPIBA
Product key	AAPIBA
GTIN	4046356920049
Poids par pièce (emballage compris)	457,44 g
Poids par pièce (hors emballage)	457,44 g
Numéro du tarif douanier	85369010
Pays d'origine	SK

Caractéristiques techniques

Propriétés du produit

Type	Standard
Ligne de produits	COMBICON Terminals XXL
Type de produit	Borne de circuit imprimé
Gamme de produits	MKDSP 95/...-F
Nombre de pôles	4
Pas	20 mm
Nombre de connexions	4
Nombre de rangées	1
Nombre de potentiels	4
Tracé brochage	Brochage linéaire
Nombre de picots par potentiel	6

Propriétés électriques

Intensité nominale I_N	232 A
Tension nominale U_N	1000 V
Degré de pollution	3
Tension de référence (III/3)	1000 V
Tension de choc assignée (III/3)	8 kV
Tension assignée (III/2)	1000 V
Tension de choc assignée (III/2)	8 kV
Tension de référence (II/2)	1000 V
Tension de choc assignée (II/2)	6 kV

Caractéristiques de raccordement

Technologie de raccordement

Type	Standard
Section nominale	95 mm ²

Raccordement du conducteur

Type de raccordement	Raccordement vissé avec bague
Section de conducteur rigide	10 mm ² ... 16 mm ²
Câble unifilaire/Point de connexion câblé	16 mm ² ... 95 mm ²
Section de conducteur souple	25 mm ² ... 95 mm ²
Section conduct. AWG	6 ... 3/0
Section de conducteur souple avec embout, sans douille en plastique	16 mm ² ... 95 mm ²
Section de conducteur souple avec embout et douille en plastique	16 mm ² ... 95 mm ²
2 conducteurs rigides de même section	16 mm ² ... 25 mm ²
2 conducteurs souples de même section	16 mm ² ... 25 mm ²
2 conducteurs de même section, flexibles avec embout sans	16 mm ² ... 25 mm ²

MKDSP 95/ 4-20,0-F - Bloc de jonction C.I.



1841885

<https://www.phoenixcontact.com/fr/produits/1841885>

douille en plastique	
2 conducteurs souples de même section avec embout TWIN et douille en plastique	16 mm ² ... 25 mm ²
Longueur à dénuder	25 mm
Couple de serrage	10 Nm

Informations sur le conducteur en aluminium

Section/couple/forme du câble	Section du câble:95 mm ² ; Couple:10 Nm; Forme du câble:forme sectorielle, un fil, classe 1, $\alpha = 90$ (se)
Spécification de contrôle	DIN VDE 0276-603 (VDE 0276-603):2010-03
Remarque pour la préparation des conducteurs	Les mesures suivantes doivent être mises en oeuvre pour permettre une liaison sûre et durable du conducteur en aluminium : éliminer la couche d'oxyde sur l'extrémité dénudée du conducteur en aluminium avec une lame, et la plonger immédiatement dans de la vaseline neutre. Répéter ce traitement à chaque nouveau raccordement de conducteur.

Montage

Type de montage	Soudage à la vague
Tracé brochage	Brochage linéaire
Forme d'entraînement de la tête de vis	Torx [®] (T40)
Type de raccordement	Raccordement vissé avec bague
Forme d'entraînement de la tête de vis	Torx [®] (T40)

Conseils de traitement

Process	Soudage à la vague
---------	--------------------

Indications sur les matériaux

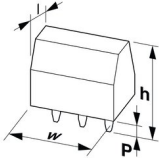
Indication de matériau - contact

Remarque	Conforme à WEEE/RoHS, exempt de trichite suivant la norme CEI 60068-2-82/JEDEC JESD 201
Matériau de contact	Alliage de Cu
Qualité de surface	étamage galvanique
Surface métallique point de connexion (couche supérieure)	Etain (4 - 8 μ m Sn)
Surface métallique zone de soudage (couche supérieure)	Etain (4 - 8 μ m Sn)

Indication de matériau - boîtier

Coloris (Boîtiers)	vert (6021)
Matériau isolant	PA
Groupe d'isolant	I
IRC selon CEI 60112	600
Classe d'inflammabilité selon UL 94	V0
Indice d'inflammabilité au fil incandescent GWFI selon EN 60695-2-12	850
Température d'ignition au fil incandescent GWIT selon EN 60695-2-13	775
Température des essais de pression à bille selon la norme EN 60695-10-2	125 °C

Dimensions

Dessin coté	
Pas	20 mm
Largeur [w]	112 mm
Hauteur [h]	73 mm
Longueur [l]	44 mm
Hauteur de montage	69 mm
Longueur du picot de soudage [P]	4 mm
Dimensions des picots	3 x 3 mm
Conception de circuits imprimés	
Ecartement des picots	13,8 mm
Diamètre de perçage	4,8 mm

Contrôles mécaniques

Recherche de dommages et de desserrage des conducteurs

Spécification de contrôle	DIN EN 60999-1 (VDE 0609-1):2000-12
	DIN EN 60999-2 (VDE 0609-101):2004-04
Résultat	Essai réussi

Contrôle de traction

Spécification de contrôle	DIN EN 60999-1 (VDE 0609-1):2000-12
	DIN EN 60999-2 (VDE 0609-101):2004-04
Section de conducteur/type de conducteur/effort de traction, valeur nominale/réelle	10 mm ² / rigide / > 90 N
	16 mm ² / à plusieurs fils / > 100 N
	25 mm ² / souple / > 135 N
	95 mm ² / à plusieurs fils / > 351 N

Contrôles électriques

Essai d'échauffement

Spécification de contrôle	CEI 60947-7-4:2013-08
Exigence contrôle de l'échauffement	Le total de la température ambiante et de l'échauffement du bloc de jonction du circuit imprimé ne doit pas dépasser la limite supérieure de température.

Capacité de charge de courte durée

Spécification de contrôle	CEI 60947-7-4:2013-08
---------------------------	-----------------------

Résistance d'isolement

Spécification de contrôle	DIN EN 60512-3-1:2003-01
---------------------------	--------------------------

Résistance d'isolement pôles voisins	> 5 MΩ
Distances dans l'air et lignes de fuite	
Spécification de contrôle	DIN EN 60664-1 (VDE 0110-1):2008-01
Groupe d'isolant	I
Résistance aux courants de fuite (DIN EN 60112 (VDE 0303-11))	CTI 600
Tension d'isolement assignée (III/3)	1000 V
Tension de choc assignée (III/3)	8 kV
valeur minimale de la distance dans l'air - champ non homogène (III/3)	8 mm
valeur minimale de la ligne de fuite (III/3)	12,5 mm
Tension d'isolement assignée (III/2)	1000 V
Tension de choc assignée (III/2)	8 kV
valeur minimale de la distance dans l'air - champ non homogène (III/2)	8 mm
valeur minimale de la ligne de fuite (III/2)	8 mm
Tension d'isolement assignée (II/2)	1000 V
Tension de choc assignée (II/2)	6 kV
valeur minimale de la distance dans l'air - champ non homogène (II/2)	5,5 mm
valeur minimale de la ligne de fuite (II/2)	5,5 mm

Conditions environnementales et de durée de vie

Essai de résistance aux vibrations

Spécification de contrôle	DIN EN 60068-2-6 (VDE 0468-2-6):2008-10
Fréquence	10 - 150 - 10 Hz
Vitesse de balayage	1 octave/min
Amplitude	0,35 mm (10 Hz ... 60,1 Hz)
Vitesse de balayage	5g (60,1 Hz ... 150 Hz)
Durée de contrôle par axe	2,5 h

Essai au fil incandescent

Spécification de contrôle	DIN EN 60695-2-10 (VDE 0471-2-10):2001-11
Température	850 °C
Temps d'action	5 s

Vieillessement

Spécification de contrôle	CEI 60947-7-4:2013-08
---------------------------	-----------------------

Conditions ambiantes

Température ambiante (fonctionnement)	-40 °C ... 100 °C (En fonction de la courbe de capacité de courant / de derating)
Température ambiante (stockage/transport)	-40 °C ... 70 °C
Humidité rel. de l'air (stockage/transport)	30 % ... 70 %
Température ambiante (montage)	-5 °C ... 100 °C

Indications sur l'emballage

MKDSP 95/ 4-20,0-F - Bloc de jonction C.I.



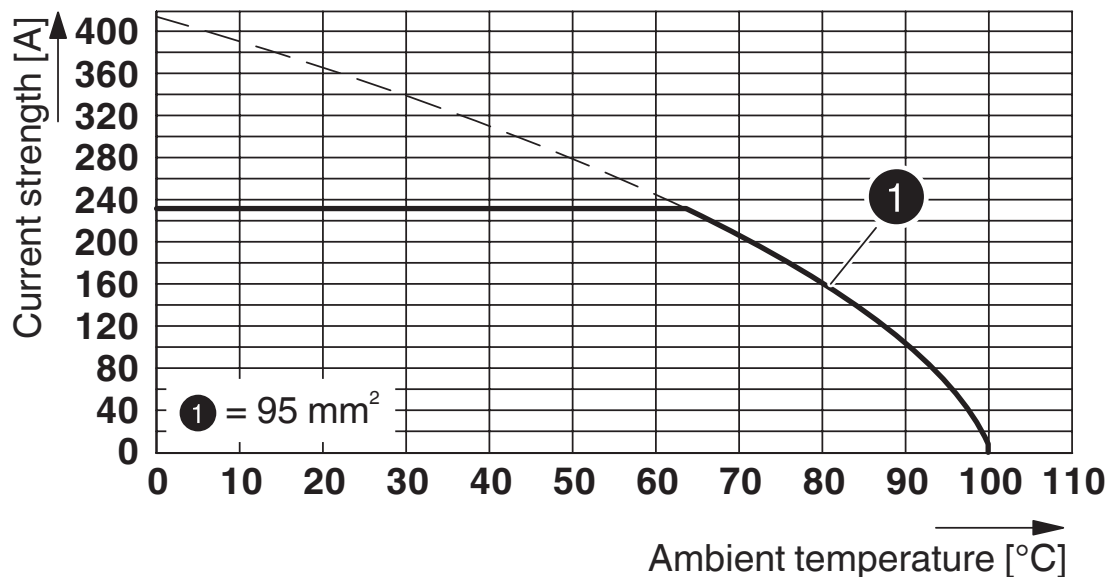
1841885

<https://www.phoenixcontact.com/fr/produits/1841885>

Type de conditionnement	emballé dans un carton
Type de reconditionnement	Carton

Dessins

Diagramme



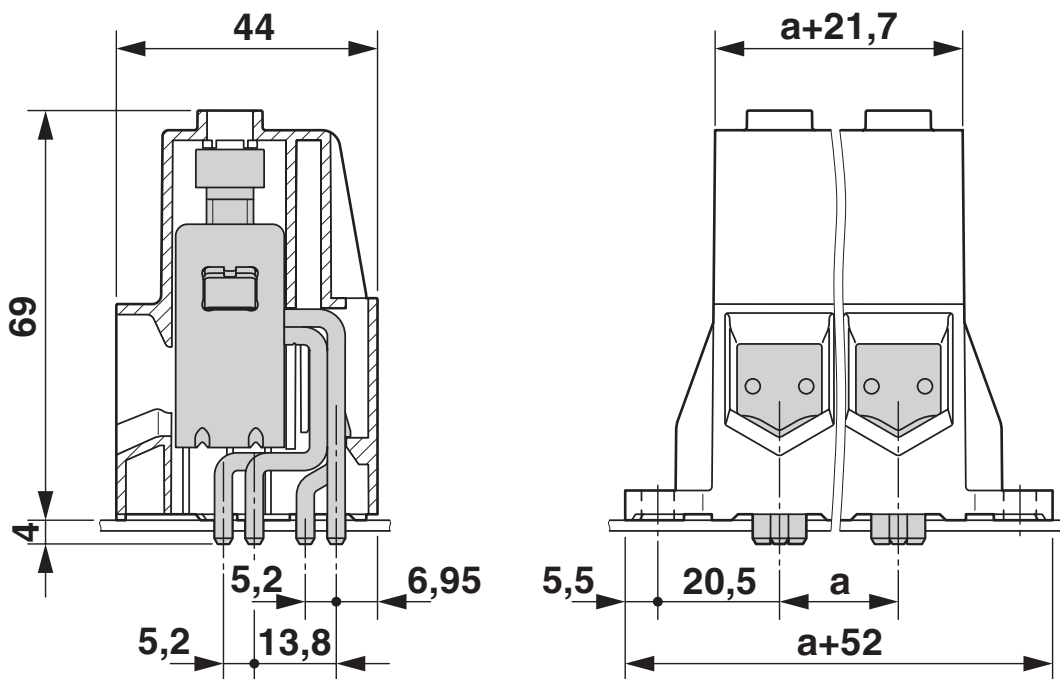
Type : MKDSP 95/ 4-20,0-F

Contrôle sur la base de DIN EN 60512-5-2:2003-01

Facteur de réduction = 1

Nombre de pôles : 4

Dessin coté



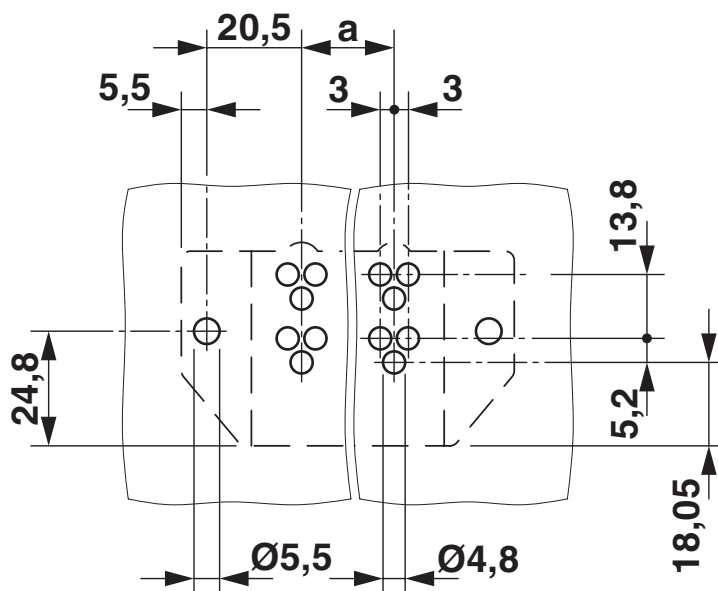
MKDSP 95/ 4-20,0-F - Bloc de jonction C.I.

1841885

<https://www.phoenixcontact.com/fr/produits/1841885>



Gabarit perçage / géom. pastille soudage




1841885

<https://www.phoenixcontact.com/fr/produits/1841885>

Homologations

 To download certificates, visit the product detail page: <https://www.phoenixcontact.com/fr/produits/1841885>

 cULus Recognized Identifiant de l'homologation: E60425-19770427				
	Tension nominale U_N	Intensité nominale I_N	Section AWG	Section mm^2
Groupe utilisateur B	600 V	200 A	6 - 3/0	-
Groupe utilisateur C	600 V	200 A	6 - 3/0	-

 VDE Zeichengenehmigung Identifiant de l'homologation: 40041859				
	Tension nominale U_N	Intensité nominale I_N	Section AWG	Section mm^2
	1000 V	232 A	-	10 - 95

1841885

<https://www.phoenixcontact.com/fr/produits/1841885>

Classifications

ECLASS

ECLASS-11.0	27460101
ECLASS-12.0	27460101
ECLASS-13.0	27460101

ETIM

ETIM 9.0	EC002643
----------	----------

UNSPSC

UNSPSC 21.0	39121400
-------------	----------

MKDSP 95/ 4-20,0-F - Bloc de jonction C.I.



1841885

<https://www.phoenixcontact.com/fr/produits/1841885>

Conformité environnementale

China RoHS	Période d'utilisation conforme : illimitée = EFUP-e Aucune substance dangereuse dépassant les valeurs seuils ;
------------	---

1841885

<https://www.phoenixcontact.com/fr/produits/1841885>

Accessoires

SF-TXH 40X130 - Tournevis

1200154

<https://www.phoenixcontact.com/fr/produits/1200154>



Tournevis, Torx[®] avec perçage, TX 40 x 130, manche à deux composants

SF-BIT-TX 40-50 - Vis

1200161

<https://www.phoenixcontact.com/fr/produits/1200161>



Embout de vissage, Torx[®], entraînement E 6,3-1/4", taille : TX 40 x 50 mm, dur, adapté aux supports selon DIN 3126-F 6,3 / ISO 1173

Phoenix Contact 2023 © - Tous droits réservés
<https://www.phoenixcontact.com>

PHOENIX CONTACT SAS
52 Boulevard de Beaubourg Emerainville
77436 Marne La Vallée Cedex 2 France
+33 (0) 1 60 17 98 98
documentation@phoenixcontact.fr