



Cellule en mode reflex RLK31-54/25/31/33/115-5M

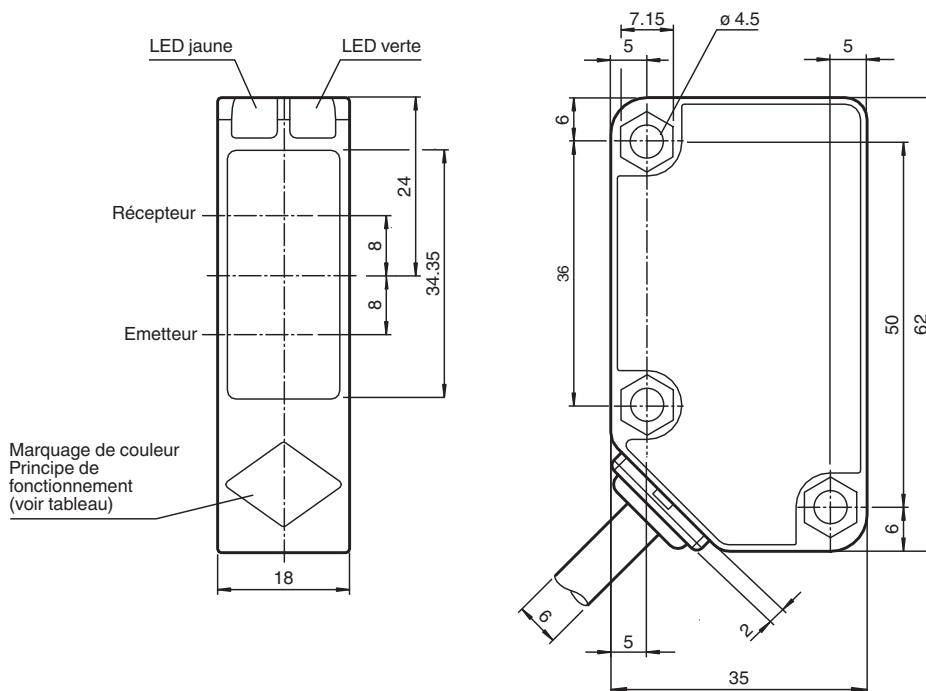


- Série à coût optimisé pour tâches standard
- Construction importante avec petit boîtier
- Version pour tensions universelles
- Sortie relais

Cellule en mode reflex équipée d'un filtre polarisant, boîtier en plastique, plage de détection de 9 m, lumière rouge, lumière activée, version CA/CC, sortie relais, sans élément de commande, câble fixe



Dimensions



principe de fonctionnement	couleur
Cellule en mode reflex avec filtre polarisant	verte
Cellule en mode reflex sans filtre polarisant	bleu
Cellule énergétique en mode détection directe	blanc
Cellule en mode barrage	gris
Cellule en mode détection directe avec élimination de l'arrière-plan	rouge

Données techniques

Caractéristiques générales

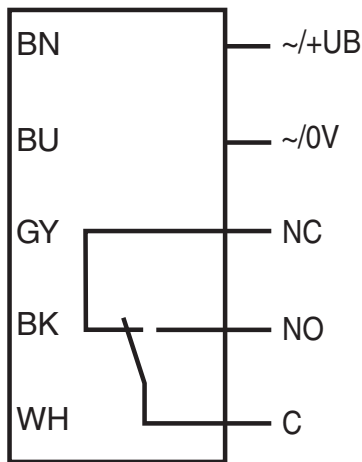
Domaine de détection d'emploi 0 ... 9000 mm

Données techniques

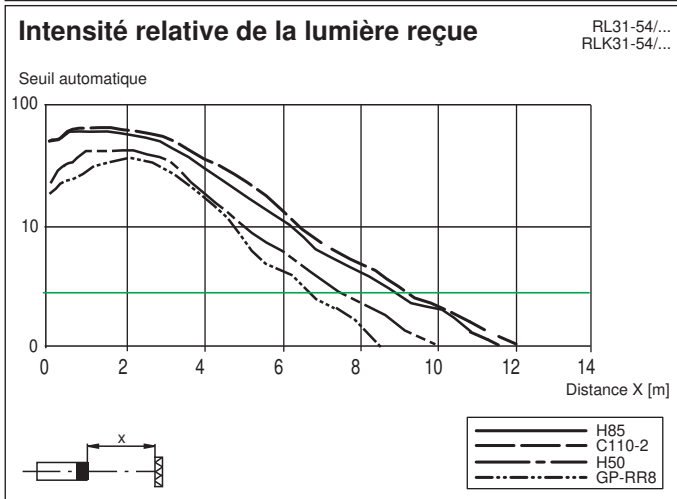
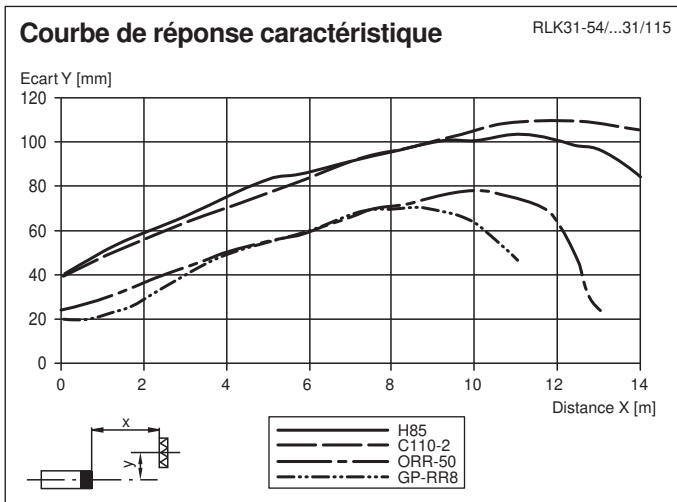
Distance du réflecteur		20 ... 9000 mm
Domaine de détection limite		12 m
Cible de référence		réflecteur C110-2
Emetteur de lumière		LED
Type de lumière		rouge, lumière modulée , 630 nm
Filtre polarisant		oui
Diamètre de la tache lumineuse		env. 200 mm pour une distance de 6 m
Angle d'ouverture		3 °
Limite de la lumière ambiante		50000 Lux
Valeurs caractéristiques pour la sécurité fonctionnelle		
MTTF _d		790 a
Durée de mission (T _M)		20 a
Couverture du diagnostic (DC)		0 %
Éléments de visualisation/réglage		
Indication fonctionnement		LED verte : Alimentation (sous tension)
Visual. état de commutation		LED jaune : 1. LED allumée en permanence : signal > 2 x point de commutation (réserve de fonction) 2. LED clignote : signal entre 1 x point de commutation et 2 x point de commutation 3. LED éteinte : signal < point de commutation
Caractéristiques électriques		
Tension d'emploi	U _B	24 ... 240 V C.A. 12 ... 240 V CC
Consommation à vide	I ₀	≤ 40 mA
Puissance absorbée	P ₀	≤ 2 VA
Sortie		
Mode de commutation		commutation "clair"
Sortie signal		sortie relais, 1 contact inverseur
Tension de commutation		max. 240 V C.A.
Courant de commutation		max. 3 A
Capacité de commutation		C.C.: max. 150 W C.A.:max. 750 VA
Fréquence de commutation	f	20 Hz
Temps d'action		≤ 25 ms
Conformité		
Norme produit		EN 60947-5-2
Agréments et certificats		
Conformité EAC		TR CU 020/2011 TR CU 004/2011
Classe de protection		II , tension assignée ≤ 250 V C.A. pour le degré de pollution 1-2 selon CEI 60664-1 isolation de base entre la boucle de sortie et la boucle d'entrée selon EN 50178, tension assignée d'isolement 240 V C.A.
agrément CCC		Certified by China Compulsory Certification (CCC)
Conditions environnementales		
Température ambiante		-25 ... 55 °C (-13 ... 131 °F)
Température de stockage		-40 ... 70 °C (-40 ... 158 °F)
Caractéristiques mécaniques		
Largeur du boîtier		18 mm
Hauteur du boîtier		62 mm
Profondeur du boîtier		35 mm
Degré de protection		IP67
Raccordement		câble 5 m
Matériau		
Boîtier		Polycarbonate
Sortie optique		PMMA
Masse		154 g

Affectation des broches



En option :



Courbe caractéristique







Accessoires

	OMH-RL31-01	Equerre de fixation
	OMH-RL31-02	Support de montage étroit

Date de publication: 2022-08-03 Date d'édition: 2022-08-03 : 203405_fra.pdf

Reportez-vous aux « Remarques générales sur les informations produit de Pepperl+Fuchs ».

Accessoires

	OMH-RL31-03	Support de montage étroit
	OMH-RL31-04	support de montage sur une barre ronde \varnothing 12 mm ou sur une tôle (épaisseur 1,5 ... 3mm)
	OMH-RL31-05	Équerre de fixation pour montage sur surfaces planes avec 2 vis M4
	OMH-RL31-06	Support de montage en acier inoxydable avec demi-collier réglable sur le côté