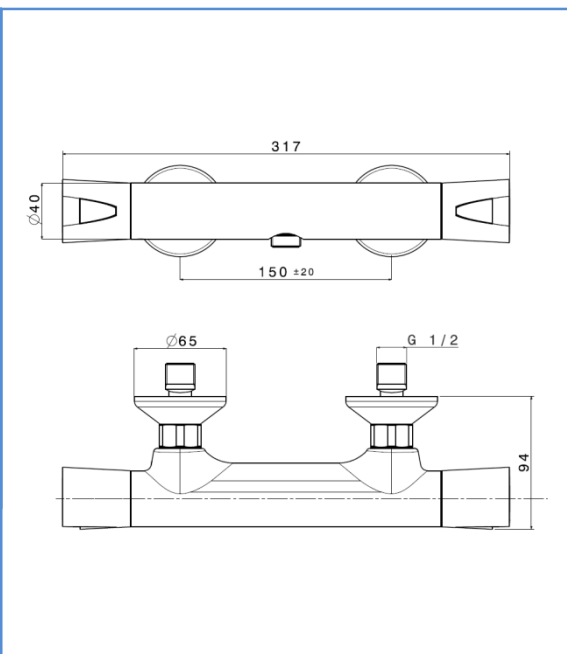


famille	SALLE DE BAINS
type	thermostatique DOUCHE
série	UJI plus
code	UPL50 (CPL87155)

TheWa[®]
PROFESSIONAL

thermador



couleur	chromé
sortie flexible	M1/2"
entraxe	150mm
raccords excentrés	± 20mm
rosace	ronde - conique
poignée	Métal

cartouche	thermostatique (code CARTHERM1)
NF	oui
ACS	n° 14 ACCLY 438
ECAU	E ₁ C ₃ A ₁ U ₃
éco.d'eau	oui
sécurité anti-brûlure	oui double sécurité corps froid

gencod	8 02455 964400 5	box	boîte kraft marron
garantie	5 ans	masterbox	10 unités
		MAJ	juin 2016

THEWA est un département de THERMADOR : 1 seule commande – 1 seul franco – 1 seule livraison
THERMADOR

Parc d'activités de Chesnes - CS10710 - 38297 St QUENTIN FALLAVIER
www.thermador.fr info@thewa.fr tél. 04.74.94.41.33 fax 04.74.94.41.18