

1266 - Articulation

Code: 420916-00

INFORMATIONS GÉNÉRALES

| | |
|---------|---------------------|
| Article | 1266 - Articulation |
| Code | 420916-00 |

DIMENSIONS ET POIDS

| | |
|--------------|----------|
| Hauteur (mm) | 230 mm |
| Poids (Kg) | 0.052 kg |



1266 Articulação





| | |
|------------------------------------|-----|
| Puissance absorbée (totale) (W) | 0 W |
|------------------------------------|-----|

1266 - Articulation

Code: 420916-00

MATÉRIAUX ET COULEURS

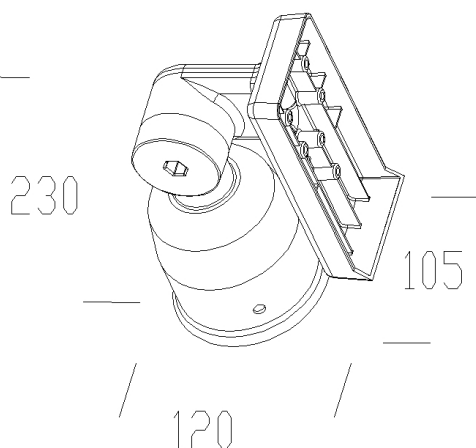
| | |
|---------|--|
| Corps | support orientable mono-émission en aluminium moulé sous pression noir. Pour mât Ø 60. |
| Couleur | Argent sablé |

NORMES ET CONFORMITÉ

| | |
|---------------------|----|
| Marquages et essais | CE |
|---------------------|----|

GARANTIE

| | |
|----------------------|------|
| Garantie après-vente | 2 yr |
|----------------------|------|



TÉLÉCHARGEMENT

DESSINS

DessinTechnique acc1266.dxf



1266 - Articulation

Code: 420916-00



1260 Vega LED



1260 Vega - Détecteur de présence - 230V



1264 Vega LED



1260 Vega LED - SA 1h