

# urmet FRANCE CARILLON FILAIRE ÉLECTROMÉCANIQUE

## PRÉSENTATION

- 2 tons
- Niveau sonore > 80dBA
- Alimentation 230V
- 2 vis + 2 chevilles Ø 6 fournies

## PRÉCAUTIONS D'INSTALLATION

- Réaliser cette opération hors tension.
- Le circuit d'alimentation doit être protégé par un dispositif de protection et de coupure.
- Le carillon est strictement réservé à une installation intérieure.
- Ne pas installer sur une porte ou une paroi mobile, ni au-dessus d'une source de chaleur.

## INSTALLATION BRANCHEMENT

- Oter le capot avant.
- Positionner le socle du carillon verticalement en respectant le sens de la flèche.
- Connecter les 2 fils du bouton poussoir.
- Connecter les 2 fils d'alimentation.

## ESSAIS / RÉGLAGES

- Mettre sous-tension et tester le fonctionnement.
- Ne pas utiliser le bouton d'appel de manière continue. La durée d'appel doit être inférieure à 20s.

Garantie : 2 ans (preuve d'achat faisant foi) contre tout vice de matière ou de fabrication, sauf utilisation anormale telle que le non respect des indications mentionnées.

**Réf. 44172**

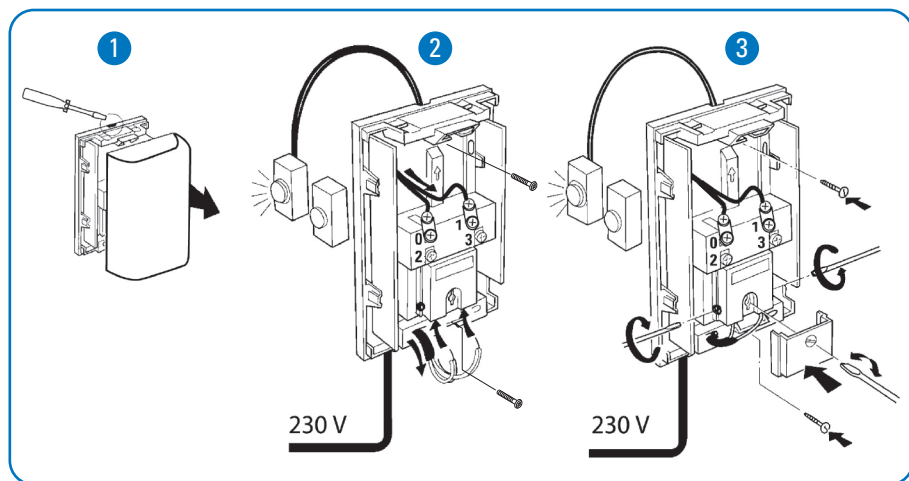
Code lidic : 13411

- Dimensions : **183 x 115 x 53**
- Niveau sonore : **80dB à 1 m**

**GARANTIE  
2 ANS**

**MÉLODIE  
2 TONS**

**ALIMENTATION  
PAR TRANSFORMATEUR  
INTÉGRÉ**



Made in PRC

**Réf. 44172**



3 760074 140107



Pour flasher ce code téléchargez l'application Flashcode sur votre smartphone.

DÉCOUVREZ **note**  
NOUVELLE SOLUTION DE  
SÉCURISATION POUR  
VILLA ULTRA ÉVOLUTIVE

N° de lot :



Ligne Assistance technique

**0 825 890 830** Service 0,15 € / min + prix appel

**urmet**  
FRANCE

URMET FRANCE  
info@urmet.fr  
www.urmet.fr