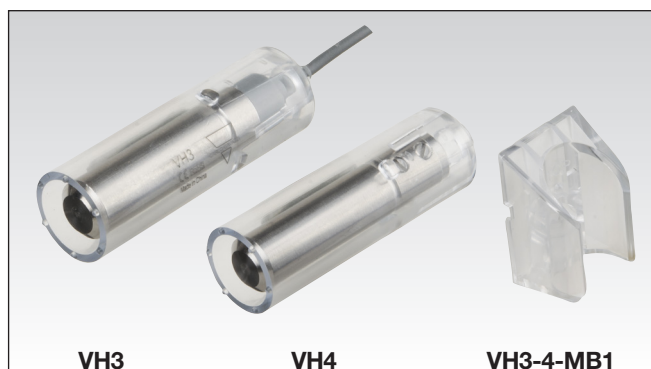


# Détecteurs conductifs

## Sondes de niveau résistives à suspendre

### Types VH3, VH4

CARLO GAVAZZI



- Électrodes pour piscines, puits et réservoirs
- VH3 : Produit résistant à des niveaux élevés de chlore et à l'eau de mer à forte concentration saline
- VH4 : Sondes de niveau à usage général, de conception simple pour une installation aisée. Double borne à vis garantissant une bonne connexion
- Utilisation en extérieur en plein soleil
- VH3 fournie avec câble PVC 6m, résistant aux UV
- VH4 fournie sans câble
- Support à clipser pour une installation aisée et sécuritaire



### Description du produit

La VH3 est une sonde de niveau spécifiquement conçue pour les piscines. Elle résiste à des niveaux élevés de chlore et à l'eau de mer fortement concentrée en sel. Elle convient également à l'utilisation dans des puits et des réservoirs.

La VH4 est une sonde de niveau à usage général, de conception simple pour une installation aisée. Support à clipser VH3-4-MB1 pour une installation aisée et sécuritaire. Pour utilisation avec l'amplificateur de niveau de la série CLD/CLP.

### Choix de la version **VH 3**

Type \_\_\_\_\_

### Tableau de Sélection

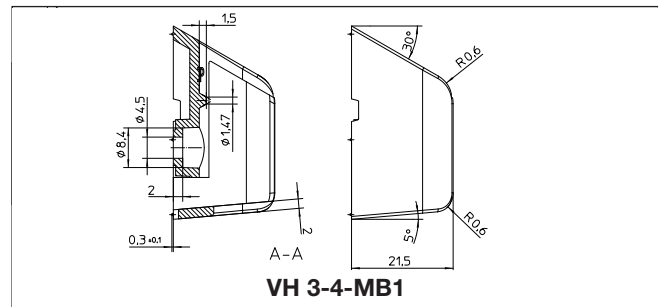
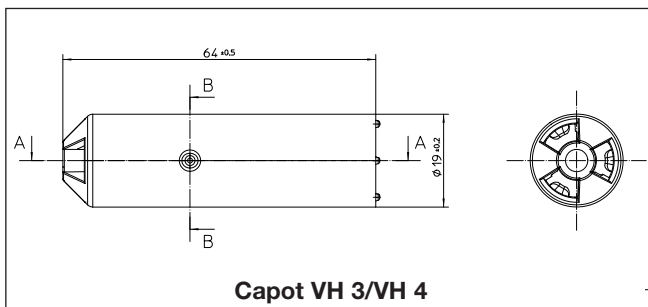
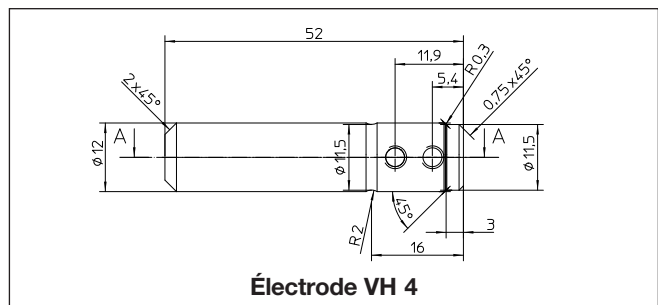
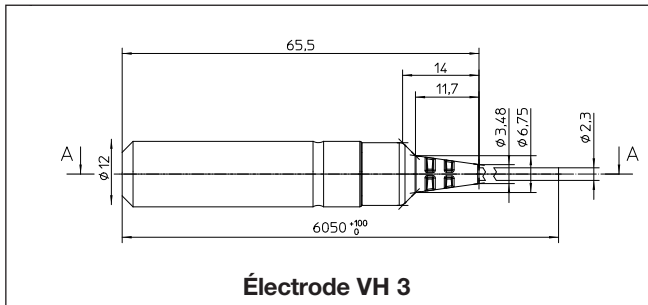
Câble	Réf. à commander : 1 électrode	Réf. à commander : Support à clipser
Câble 6m	<b>VH 3</b>	<b>VH3-4-MB1*</b>
Sans câble	<b>VH 4</b>	

\* Le support doit être acheté séparément. Support pour sondes VH3 et VH4 seulement.

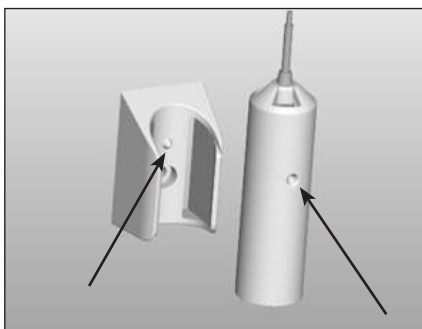
### Caractéristiques

Électrodes		Poids
VH3	Acier inoxydable AISI316	VH3 avec câble 182 g
VH4	Acier inoxydable AISI304	VH4 50 g
<b>Boîtier</b> Matériau Surmoulage du VH3 PA6 Capot VH3, VH4 Polycarbonate Support VH3-4-MB1 Polycarbonate		Capot 10 g
Dimensions Électrode VH3 dia. 12 x 65,5 mm Électrode VH4 dia. 12 x 52 mm Capot dia. 19 x 65 mm		VH3-4-MB1 10 g
Connexion VH3 Câble 6m, 1 x 1,5 mm <sup>2</sup> , PVC résistant aux UV VH4 Borne à vis VH4, vis M4 x 6mm, acier inoxydable AISI304 Serrage 0,4 Nm (mini)/0,8 Nm (maxi) VH3-4-MB1 Vis à tête fraisée DIN85 M4		<b>Environnement</b> Indice de protection VH3 IP67 (IEC 60529) Température de fonctionnement VH3, VH4 0°C à +80°C Température de stockage VH3, VH4 -25° à +80°C Vibration 10-150 Hz, 1mm/7,5 g (IEC 60068-2-6)
Section de câble recommandée VH4 1 x 0,75mm <sup>2</sup> (mini) 1 x 2,5mm <sup>2</sup> (maxi) Diamètre extérieur dia. 4 mm (maxi)		Pas de précautions particulières en manutention 2 x 1 m & 100 x 0,5 m (IEC 60068-2-31) Choc 11 ms x 30 g (IEC 60068-2-27)
		<b>Homologations</b> Marquage CE: EN 60947-1 RoHS

## Dimensions



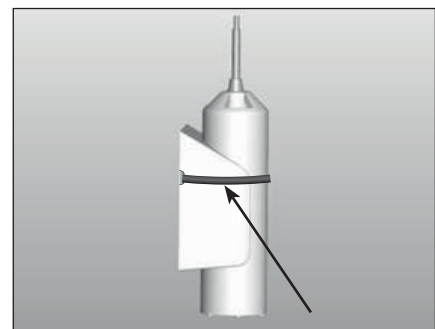
## Astuces de montage



**Phase 1**  
Faire coïncider l'ergot de positionnement du support avec le trou de la sonde. Clipser la sonde sur son support.



**Phase 2**  
Un défaut d'alignement de l'ergot avec le trou empêche une installation correcte de la sonde.



**Phase 3**  
Une fois la sonde clipsée dans son support, l'immobiliser en l'entourant avec un collier à loger dans la gorge à l'arrière du support.

## Détensionnement du câble

