

VS-PPC-F1-RJ45-MNNA-1C-FJJ - Cadre de montage



1405332

<https://www.phoenixcontact.com/fr/produits/1405332>

Veillez tenir compte du fait que les données affichées dans ce document PDF proviennent de notre catalogue en ligne. Vous trouverez les données complètes dans la documentation utilisateur. Nos conditions générales d'utilisation des téléchargements sont applicables.



Cadre de montage RJ45, IP67, pour verrouillage Push-Pull, métallique, avec système Freenet, pour découpe de montage circulaire, avec isolant femelle RJ45 femelle/femelle, avec joint, sans vis de fixation

Données commerciales

Référence	1405332
Conditionnement	1 Unité(s)
Commande minimum	1 Unité(s)
Clé de vente	ABNODB
Product key	ABNODB
GTIN	4046356420433
Poids par pièce (emballage compris)	70,5 g
Poids par pièce (hors emballage)	70,44 g
Numéro du tarif douanier	85444995
Pays d'origine	DE

Caractéristiques techniques

Remarques

Généralités	Ce produit est conforme à la directive PROFINET Cabling and Interconnection Technology Guideline for PROFINET, Version 2.00, Order No: 2.252, chapitre 8.2 Connectors for Outside Environment (Balanced cabling) et chapitre 13 Application specific Cabling and Interconnection Technology (AIDA)
-------------	----------------------------------------------------------------------------------------------------------------------------------------------------------------------------------------------------------------------------------------------------------------------------------------------------

Propriétés du produit

Type	Version 14
Type de produit	Cadre de montage
Nombre de pôles	8
Enfichable	RJ45
Application	Système Freenet
Nombre de prises	2
Version	RJ45

Propriétés d'isolation

Degré de pollution	2
--------------------	---

Propriétés électriques

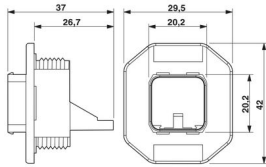
Tension de référence (III/3)	72 V (DC)
Support de transmission	Cuivre
Propriétés de transmission (catégorie)	CAT5 (CEI 11801:2002)

Caractéristiques de raccordement

Technologie de raccordement

Type de raccordement	Push-Pull
----------------------	-----------

Dimensions

Dessin coté	
Largeur	38 mm
Hauteur	42 mm
Longueur	68,9 mm

Indications sur les matériaux

Coloris	argent
Matériau	Métallique
Matériau du joint	NBR

1405332

<https://www.phoenixcontact.com/fr/produits/1405332>

Matériau du joint, joint plat	NBR
Matériau de surface du boîtier	nickelé
Matériau de surface du contact	Au/Ni
Matériau du boîtier	Métal

Propriétés mécaniques

Caractéristiques mécaniques

Cycles d'enfichage	>= 100
--------------------	--------

Conditions environnementales et de durée de vie

Conditions ambiantes

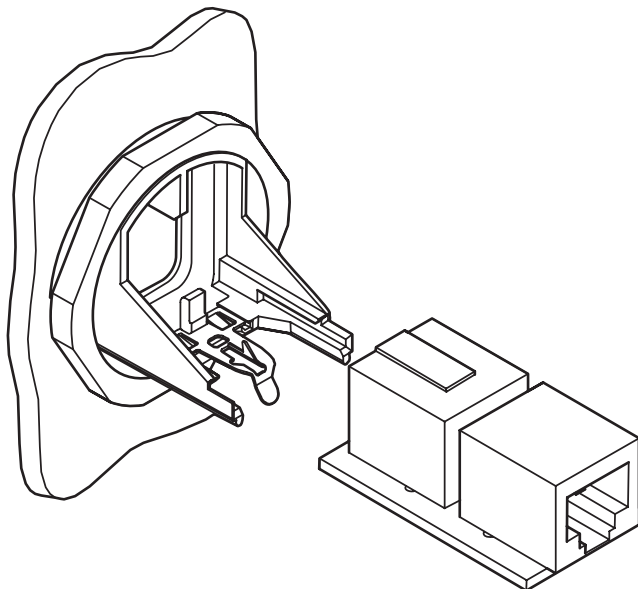
Indice de protection	IP65/IP67
Température ambiante (fonctionnement)	-40 °C ... 70 °C

Montage

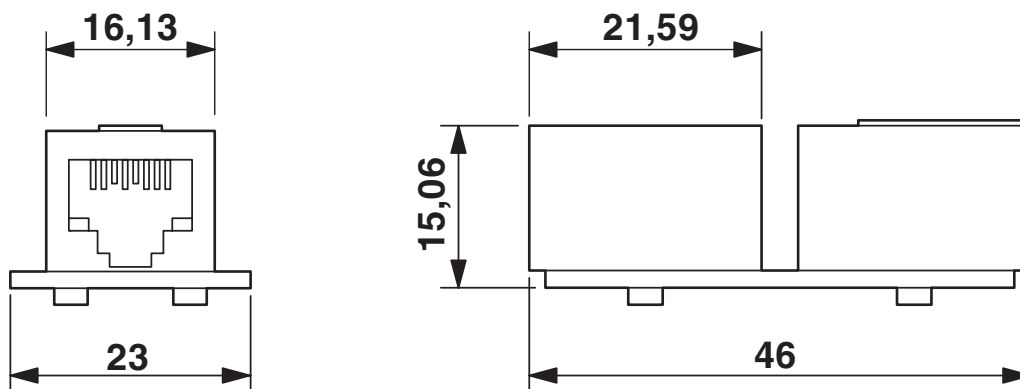
Type de montage	Montage mural
Type de raccordement	Push-Pull

Dessins

Dessin schématique

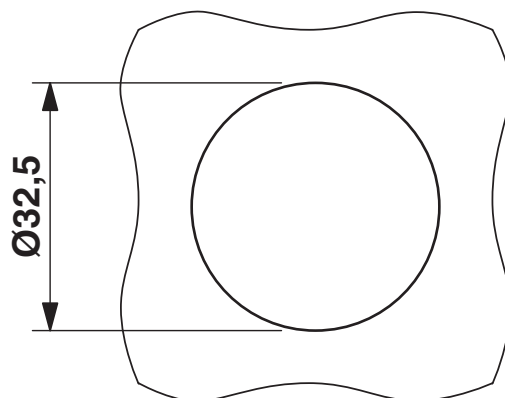


Dessin coté



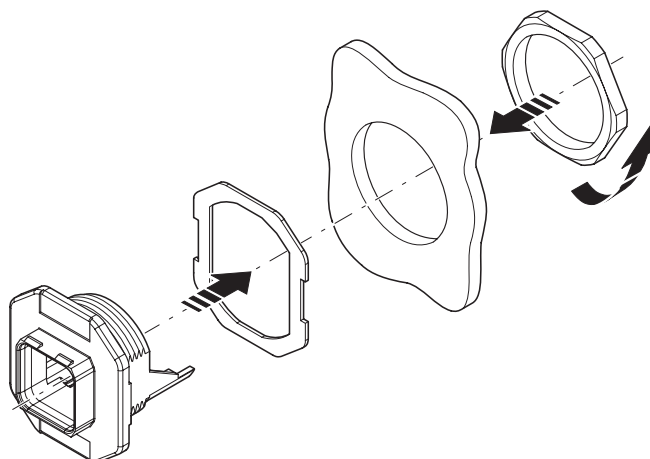
Isolant femelle RJ45, système Freenet

Dessin coté

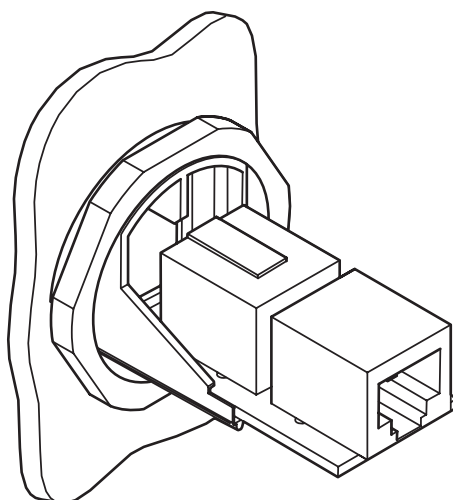


Découpe de montage

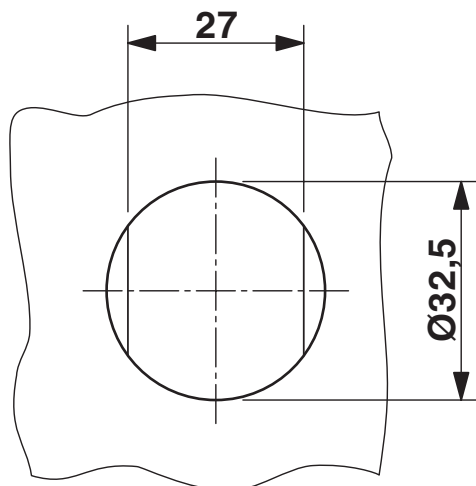
Dessin éclaté



Dessin schématique

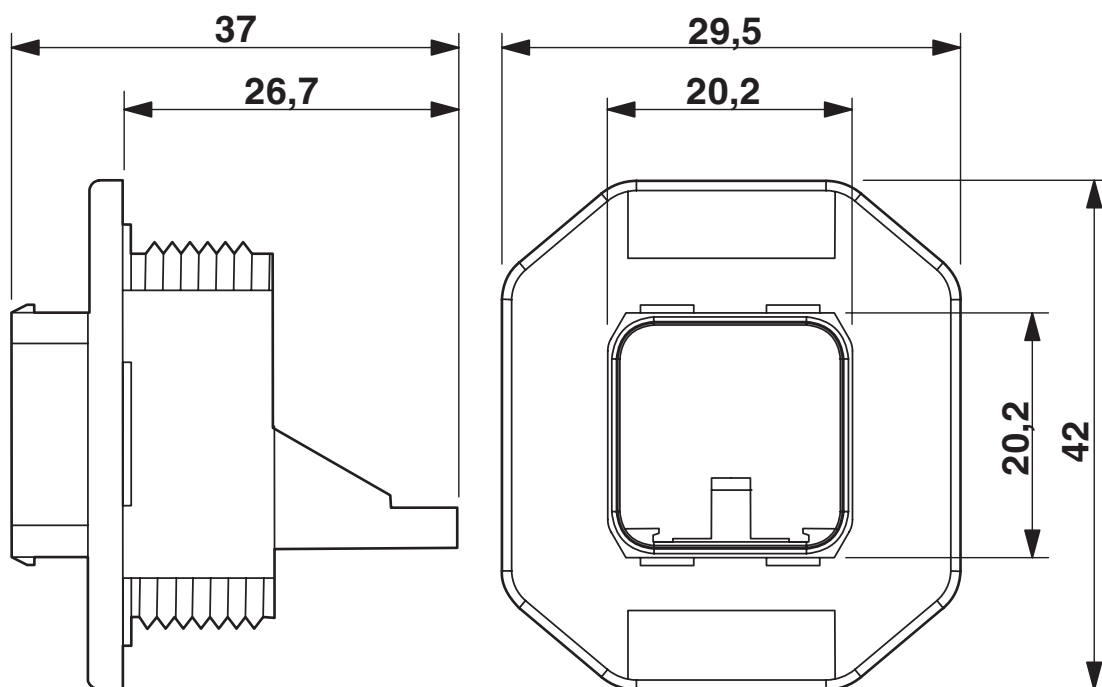


Gabarit perçage / géom. pastille soudage



Découpe de montage

Dessin coté



Cadre Push-Pull, système Freenet, IP67

1405332

<https://www.phoenixcontact.com/fr/produits/1405332>

Classifications

ECLASS

ECLASS-11.0	27440210
ECLASS-12.0	27440210
ECLASS-13.0	27440210

ETIM

ETIM 9.0	EC002310
----------	----------

UNSPSC

UNSPSC 21.0	39121400
-------------	----------

1405332

<https://www.phoenixcontact.com/fr/produits/1405332>

Conformité environnementale

China RoHS	Période d'utilisation conforme : illimitée = EFUP-e Aucune substance dangereuse dépassant les valeurs seuils ;
------------	-------------------------------------------------------------------------------------------------------------------

Phoenix Contact 2024 © - Tous droits réservés
<https://www.phoenixcontact.com>

PHOENIX CONTACT SAS
52 Boulevard de Beaubourg Emerainville
77436 Marne La Vallée Cedex 2 France
+33 (0) 1 60 17 98 98
documentation@phoenixcontact.fr